

Alfa Romeo
GÖTZELMANN
Ersatzteilprofis

★★★★★
**GÖTZELMANN
EXKLUSIV**
MADE
IN GERMANY

GÖTZELMANN EXKLUSIV
VOLLE LEISTUNG
UMLENKBOCK
VERGASERANLAGE

GÖTZELMANN RACING TEAM
FAHRERPORTRAIT
MANFRED KLEE
GIULIA SUPER
NUOVA
1600 MARTINI



UNSERE SERIE
**IM HERZEN
DER LEGENDE**
SIVOCCI

DIREKT BESTELLEN
+49 7931/48 12 700



Liebe Alfisti & Freunde des historischen Motorsports,

in einer Zeit, in der Erlebnisse immer mehr durch digitale Medien vermittelt werden, haben wir uns ein kleines mechanisches Paradies erhalten. Vom Singen des Anlassers, dem Zischen der Vergaser bei gezogenem Choke, bis zum sonoren Brabbeln des Motors: Einen klassischen Alfa Romeo bewegen zu dürfen, ist immer ein sinnliches Erlebnis, egal ob auf der Straße oder der Piste!

Während moderne E-Automobile zweifellos effizient und umweltfreundlich sind, zeichnet unsere klassischen Alfa Romeos Seele und Charisma aus. Wir teilen Emotionen, die weit über die reine Fortbewegung hinaus gehen. Neben der puren Freude am Fahren, ist es das Eintauchen in eine Welt, in der jedes Geräusch, jede Vibration und das Wiedererwecken der Schönheit italienischen Designs, Teil des Abenteuers ist, das uns Alfisti verbindet!

In diesem erneut erweiterten Katalog, findet ihr alles zu Erhalt, Pflege, Wartung und Tuning rund um unsere italienischen Lieblinge. Sollte ein gewünschtes Teil einmal nicht aufgeführt sein, zögert nicht, uns zu kontaktieren. Mit fast 30 Jahren Erfahrung, Know-How und Leidenschaft können wir sicher weiterhelfen!

Euer

Stefan Götzelmann

SCHÖNSTES EMBLEM DER WELT Alfa Romeo Milano Emblem



Eine Zierde für jeden klassischen Alfa Romeo. Macht sich nicht nur gut am Fahrzeug sondern auch in der Vitrine bei den Modellautos oder auf dem Schreibtisch! Ein schönes Sammlerstück! Hochwertige Emaille Qualität, Durchmesser 55 mm.

Zu finden auf:
www.stefan-goetzelmann.de

ONLINE ORDERN 24/7

Nutzen Sie unser Online Bestellformular:
www.stefan-goetzelmann.de/alfa-ersatzteile-bestellungen

FACEBOOK:

www.facebook.com/GoetzelmannRacing

DIREKTBESTELLUNG:

+49 7931 / 48 12 700

TEILE BESTELLEN:

Montag bis Freitag von
9:00-17:00 Uhr

SAMSTAGS NACH VEREINBARUNG.

**TEILEABHOLUNG BITTE NACH TELEFONISCHER
ABSPRACHE.**

EMAIL: INFO@STEFAN-GOETZELMANN.DE

MADE IN GERMANY

Umlenkbock für Gasgestänge

NUOVO

1

St. 159,00 EUR

GÖTZELMANN
EXKLUSIV

MADE
IN GERMANY

(ab S. 48)

Die originalen (alten) Umlenkböcke des Gasgestänges sind altersbedingt fast immer ausgeschlagen und haben zuviel Spiel. Eine schnelle Gasannahme wird dadurch verzögert und eine ideale schnelle Leistungsentfaltung ist nicht möglich. Da wir mit den bisherigen Produkten auf dem Markt nicht zufrieden waren haben wir nun **exklusiv** einen eigenen GÖTZELMANN RACING TEAM Umlenkbock für die 1750 & 2000 Motoren entwickelt. Der Umlenkbock wurde an unseren Teamfahrzeugen mehrfach eingebaut und hat alle Tests zur vollsten Zufriedenheit bestanden!

Die Vorteile auf einen Blick:

- 100% Originaloptik
- 100% Passgenauigkeit
- Für Dellorto, Solex & Weber DCOE
- Für 1750 & 2000 Motoren
- Hochwertig aus Edelstahl
- Gewicht 190 g
- Einfache Montage / Austausch

POWER, SOUND & OPTIK

Ansaugtrichter Aluminium gebogen

2

NUOVO

269,00 EUR

(ab S. 25)

Dieser Ansaugtrichtersatz kann problemlos auf alle DCOE Vergaser von Weber, Dellorto und Solex montiert werden. Zum Lieferumfang gehören selbstverständlich auch die Montageplatte sowie der Montagesatz. Sorgt für coole Optik und Racetechnik im Motorraum!

ANHÄNGLICHE BEGLEITUNG
Schlüsselanhänger

Was gibt es lässigeres als in der Espresso-Bar, Pizzeria oder nächsten Alfaclubabend seinen Schlüssel lässig auf den Tisch zu legen? Unsere stilvollen Schlüsselanhänger sind kleine Kunstwerke!

ab 9,90 EUR



(ab S. 87)

3

CUORE SPORTIVO

Kühlerherz für Bertone

Dieses Kühlerherz (Scudetto) in Premiumqualität ist eine Zierde für jeden Bertone „Flachhauber“ von 1968 - 1975.

Erhältlich für diese Versionen:
1300-1600-1750



(ab S. 44)

4

298,00 EUR

RICHTUNGSANZEIGER

Blinker für Bertone & Giulia

Länglicher Blinker komplett mit verchromten Kunststoffrahmen für Bertone & Giulia der 1.Serie.

Italien Edition: weißes Blinkerglas: **44,00 EUR**
Export Version: oranges Blinkerglas : **39,00 EUR**

44,00 EUR



39,00 EUR

5

SCHÖN BELASTBAR

Schutzgitter

Die fein verrippte Aluminiumwanne des Alfa Motors baut konstruktiv beding sehr tief und ist schnell Opfer von Schlaglöchern. Ölverlust und Motorschäden sind nicht selten.

Für Abhilfe sorgt dieser stabile, gelb chromatierte Ölwanenschutz, der schon so manchem Motor das Leben gerettet hat.

89,00 EUR



(ab S. 18)

6



Alfa Romeo
GÖTZELMANN
Ersatzteilprofis



Internationaler EDELWEISS-BERGPREIS Roßfeld Berchtesgaden 27.-29.9.2024



Sonderthema: Die Rennwagen der Familie Stuck

FREITAG: WILLKOMMENSFEIER IN BERCHTESGADEN 12-19 UHR

SAMSTAG UND SONNTAG: DEMONSTRATIONSLÄUFE 10-17 UHR

RVO-Zubringerbusse ab Bahnhof BGD und Parkplatz Oberau: 8-18 Uhr

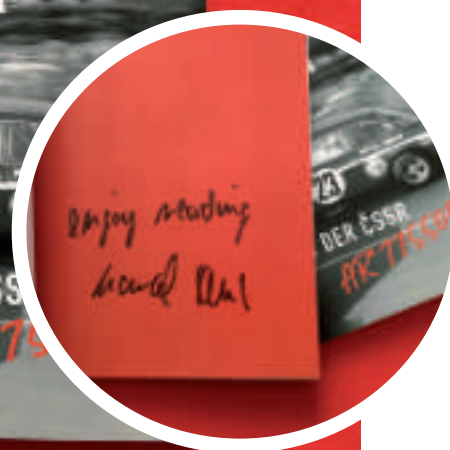
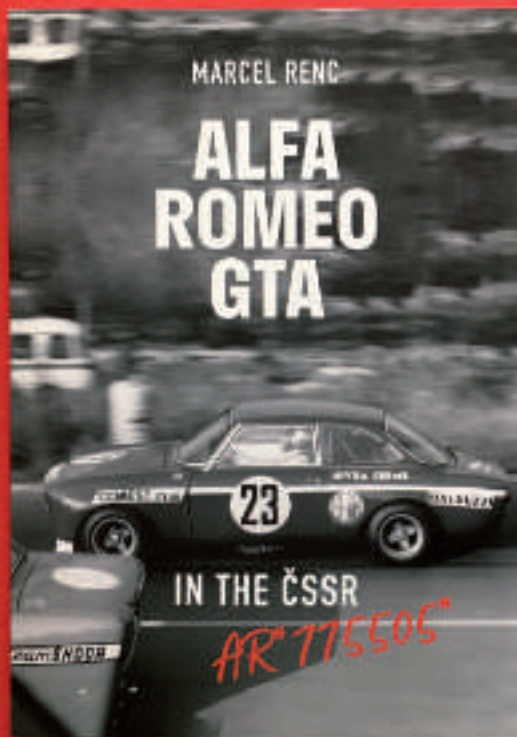
**Eintrittskarten
im Vorverkauf
bei Ticket-Scharf
Berchtesgaden
und an den Tageskassen**

SPANNEND WIE EIN KRIMI

GTA Literatur vom Feinsten

Mit großer Sachkenntnis beschreibt Autor Marcel Renc auf über 130 Seiten die Entdeckung, Kauf und Restaurierung seines GTA aus dem tschechischen Zetor TEAM. Viele bislang unveröffentlichte Fotos sorgen für eine echte Zeitreise. Jedes Buch ist nummeriert und vom Autor signiert!
Erhältlich in deutscher oder englischer Sprache.

34,90 EUR



7

**GÖTZELMANN
SPEZIAL!**

549,00 EUR

SPORT EDITION
**Überrollbügel
Bertone**

EXKLUSIV bei uns ab Lager!

Für sportliche Alfas und Trackdays.
In deutscher Premiumqualität mit Gutachten
für die Eintragung beim TÜV.

8

SORGT FÜR HOCHSPANNUNG

Hochleistungszündspule

Diese Hochleistungszündspule „Flamethrower“ kommt überall da zum Einsatz, wo kompromisslos Leistung gefordert wird. Sorgt in allen Betriebszuständen für volle Leistung und starkem Zündfunken. Unentbehrlich bei getunten & optimierten Motoren.



GÖTZELMANN RACINGTEAM EMPFIEHLT

Sportliche GTA-Felge

Aluminium-Felgen mit TÜV-Gutachten in verschiedenen Größen (z.B. 6x14" / 6,5x14" / 7x14" / 7x15")



GUTE LUFT

GTA Öleinfülldeckel

Gut entlüftet und unentbehrlich für Sportmotoren. GTA Öleinfülldeckel mit Ausgang für Öldämpfe.



WENN JEDES GRAMM ZÄHLT

Federteller Sportversion

Federteller Vorderachse (links/rechts) in gelochter Sportversion für das perfekte Fahrwerk.



CLUB 1911

ALFA ROMEO DRIVERS CLUB

We started racing in 1911. Be part of the story!



SQUADRA PILOTI. LEIDENSCHAFT. RACING. TRADITION. QUADRIFOGLIO.
GESCHICHTEN. MAGAZIN. ALFISTI. PISTA. ERLEBNIS. NETZWERK.
LEBENSFREUDE. SCHÖNHEIT. ROSSO CORSA. FAHREN. ALFA ROMEO!



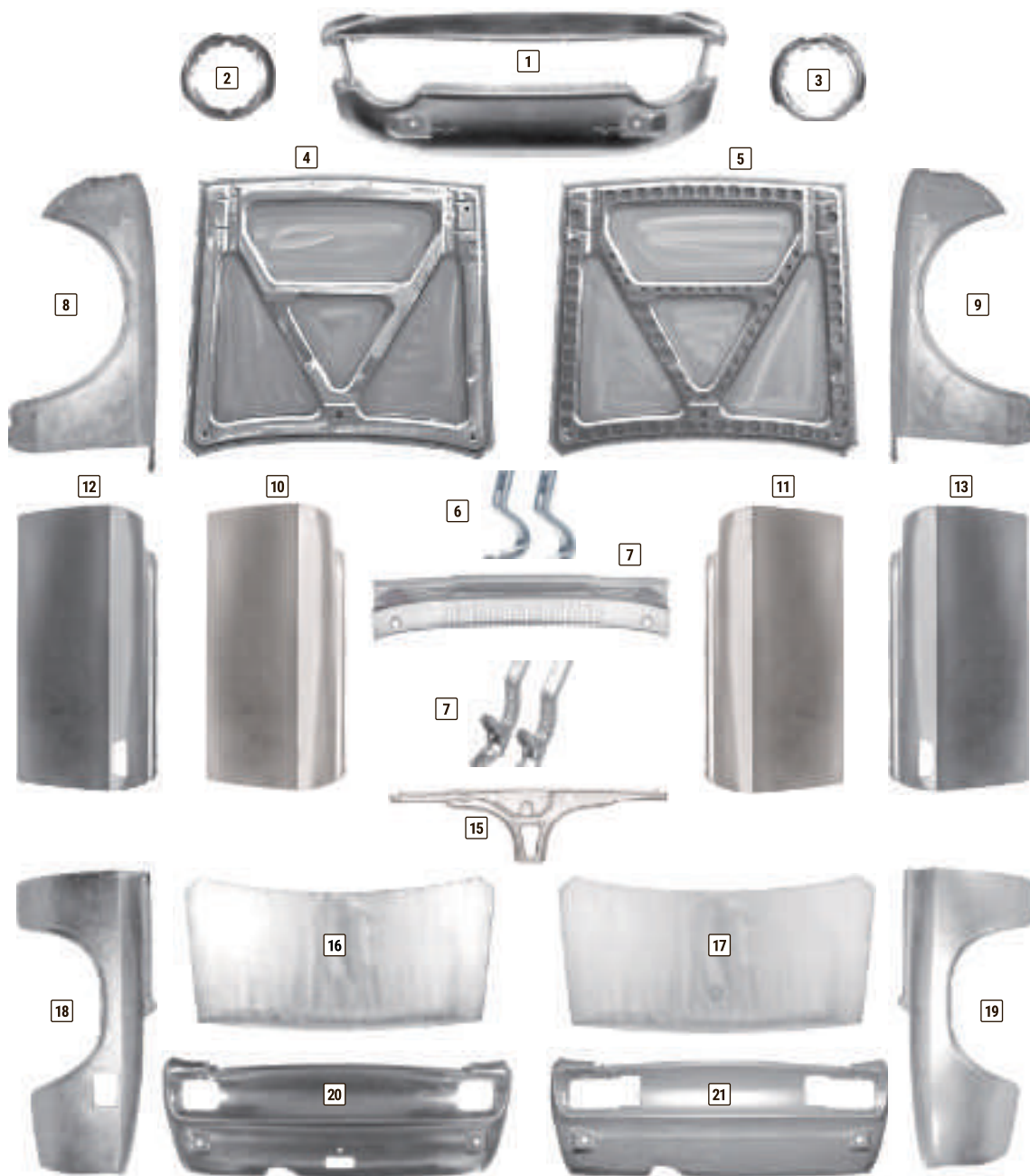
Coming soon - register now:

www.club-1911.de

FÜR LEICHTSINNIGE

Karosserieteile für Bertone aus Aluminium

Was jeder Renn-Profi weiss: Leichter ist besser (und schneller)!



ALUMINIUMTEILE

1	Frontblech Alu	999,00 €
2	Aufnahme Scheinwerfer links	169,00 €
3	Aufnahme Scheinwerfer links	169,00 €
4	Motorhaube „Strada“ (4,3kg)	949,00 €
5	Motorhaube „Corsa“, gelocht (3,9kg)	1.112,00 €
6	Haltebügel Motorhaube Set	145,00 €
7	Windblech	349,00 €
8	Kotflügel vorne links	1.119,00 €
9	Kotflügel vorne rechts	1.119,00 €

ALUMINIUMTEILE

Türaussenhaut GTA links, ohne Türgriffausschnitt	299,00 €	10
Türaussenhaut GTA rechts, ohne Türgriffausschnitt	299,00 €	11
Türaussenhaut GTA links	365,00 €	12
Türaussenhaut GTA rechts	365,00 €	13
Scharniere Racing (Satz)	229,00 €	14
Innenversteifung Heckblech GTA	345,00 €	15
Kofferraumdeckel GT Bertone ohne Emblemmulde	695,00 €	16
Kofferraumdeckel GT Bertone mit Emblemmulde	695,00 €	17
Seitenteil GT Bertone Bj.1967-77 links	1.125,00 €	18
Seitenteil GT Bertone Bj.1967-77 rechts	1.125,00 €	19
Heckblech GT Bertone 1300-1750	679,00 €	20
Heckblech GT Bertone 2000	679,00 €	21



AUTOMOBILE EXOTEN
YOUNGTIMER · OLDTIMER · KLASSIKER

An- & Verkauf | www.automobile-exoten.de
Ansbacher Straße 9 Tel. 09831/8809834
91735 Muhr am See Mobil +49 170/564 60 00



**WIR FÜHREN
FOLGENDE MARKEN
IN UNSEREM SORTIMENT:**



Firma Kogler
Tel. 07263 / 4491
Fax: 07263 / 4394
info@firma-kogler.de



Alfa Romeo Oldtimer Spezialist
Karosseriearbeiten mit Richtbank
Motortechnik & Lackierungen



74925 Epfenbach · www.firma-kogler.de



**Die Werkstatt
für ihren Alfa Romeo**



info@jp-corse.de

JP *corse* Jürgen Pippig

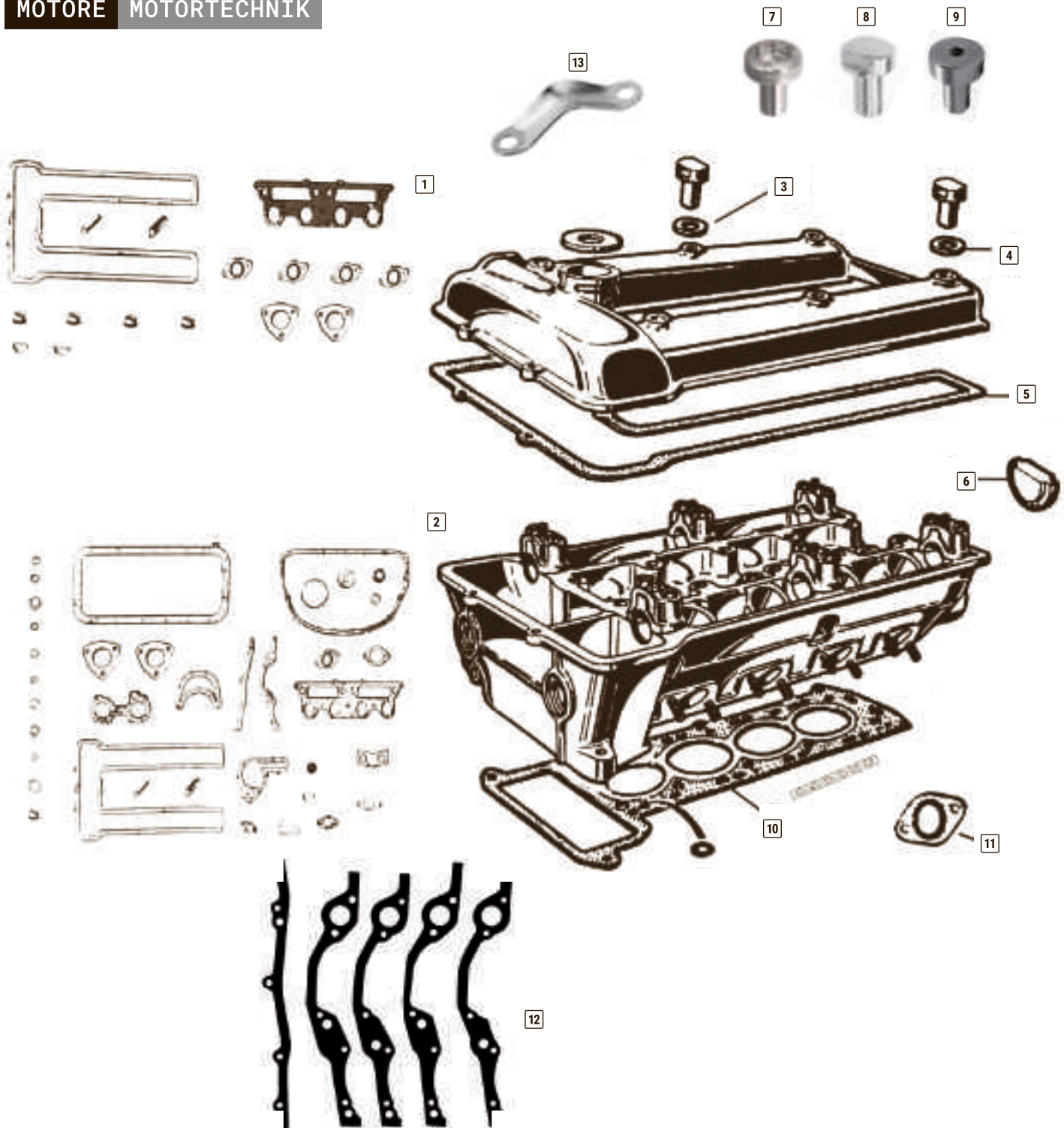
Bondorfer Weg 2
88348 Bad Saulgau – Lampertsweiler
☎ + 49 (0) 75 81 / 900 300

– kein Vertragshändler –

Inh. Cornelia Messmer

Alfa Romeo

www.jp-corse.de



DICHTUNGEN

1	Kopfdichtsatz ohne Zylinderkopfdichtung	49,00 €
2	Motordichtsatz 1300 - o. Zylinderkopfdichtung, Simmeringe	79,90 €
2	Motordichtsatz 1600 - o. Zylinderkopfdichtung, Simmeringe	79,90 €
2	Motordichtsatz 1750 - o. Zylinderkopfdichtung, Simmeringe	79,90 €
2	Motordichtsatz 2000 - o. Zylinderkopfdichtung, Simmeringe	79,90 €

3	Dichtung Ventildeckelschraube (Pappe)	1,30 €
4	Dichtung Ventildeckelschraube (Aluminium)	1,50 €
5	Ventildeckeldichtung (PREMIUM) mit Silikoneinlage	24,90 €
6	Halbmonddichtung Ventildeckel	2,50 €

VENTILDECKELSCHRAUBEN

7	1. Serie Inbus 14 mm	26,50 €
8	2. Serie Schlüsselweite 17	6,90 €
9	3. Serie Inbus 6 mm	6,00 €

ZYLINDERKOPFDICHTUNG

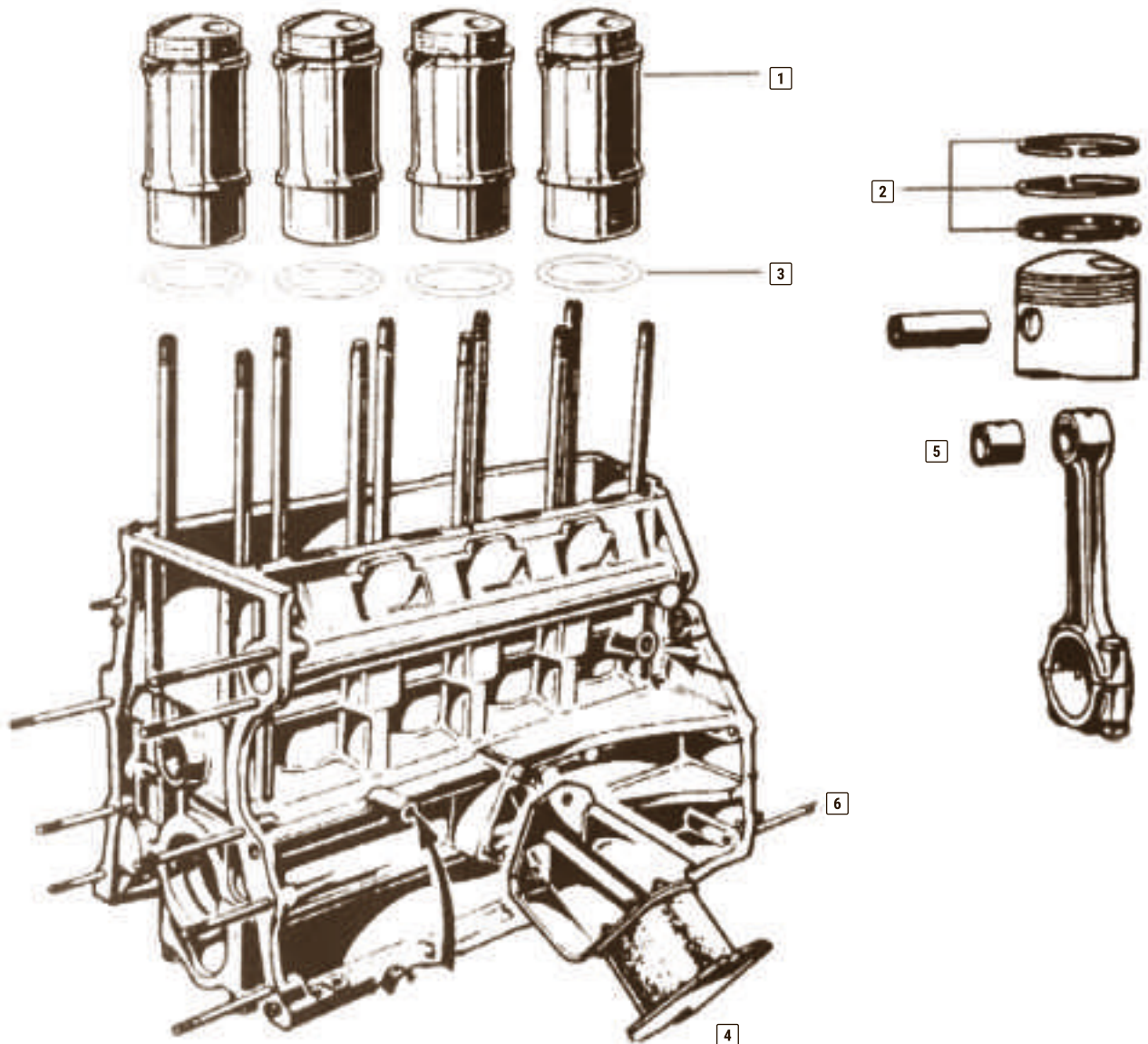
Hersteller Reinz oder Götze		
Zylinderkopfdichtung 1300	49,90 €	10
Zylinderkopfdichtung 1600	42,00 €	10
Zylinderkopfdichtung 1750	44,00 €	10
Zylinderkopfdichtung 2000	59,90 €	10

ZYLINDERKOPFDICHTUNG VERSTÄRKT

Zylinderkopfdichtung 1,9 mm 1300*	52,90 €	10
Zylinderkopfdichtung 1,9 mm 1600*	52,90 €	10
Zylinderkopfdichtung 1,9 mm 1750*	52,90 €	10
Zylinderkopfdichtung 1,9 mm 2000*	52,90 €	10

* Die verstärkten Zylinderkopfdichtungen eignen sich bei stark geplanten Köpfen

Auspuffdichtung Motorkrümmer	3,40 €	11
Stirndeckeldichtung (Set 5-teilig)	15,90 €	12
Montagebügel	15,90 €	13


KOLBEN

1	Kolben & Laufbuchsensatz 1300	579,00 €
1	Kolben & Laufbuchsensatz 1600	579,00 €
1	Kolben & Laufbuchsensatz 1750	589,00 €
1	Kolben & Laufbuchsensatz 2000	579,00 €
1	Kolben & Laufbuchsensatz 2000 Sport (Verdicht.ca. 10,4:1)	639,00 €
1	Kolben & Laufbuchsensatz Einspritzer (1990-93)	559,00 €
1	Kolben & Laufbuchsensatz Montreal	379,00 €

2	Kolbenringsatz 1300-1,5/1,75/4,0 mm (für 4 Kolben)	141,00 €
2	Kolbenringsatz 1600-1,5/1,75/4,0 mm (für 4 Kolben)	141,00 €
2	Kolbenringsatz 1600-1,5/1,75/4,0 mm (für 4 Kolben)	141,00 €
2	Kolbenringsatz 1750-1,5/1,75/4,0 mm (für 4 Kolben)	141,00 €
2	Kolbenringsatz 1750-1,5/1,75/4,0 mm (für 4 Kolben)	141,00 €
2	Kolbenringsatz 2000-1,5/1,75/4,0 mm (für 4 Kolben)	141,00 €
2	Kolbenringsatz 2000-1,5/1,75/4,0 mm (für 4 Kolben)	141,00 €

BUCHSEN

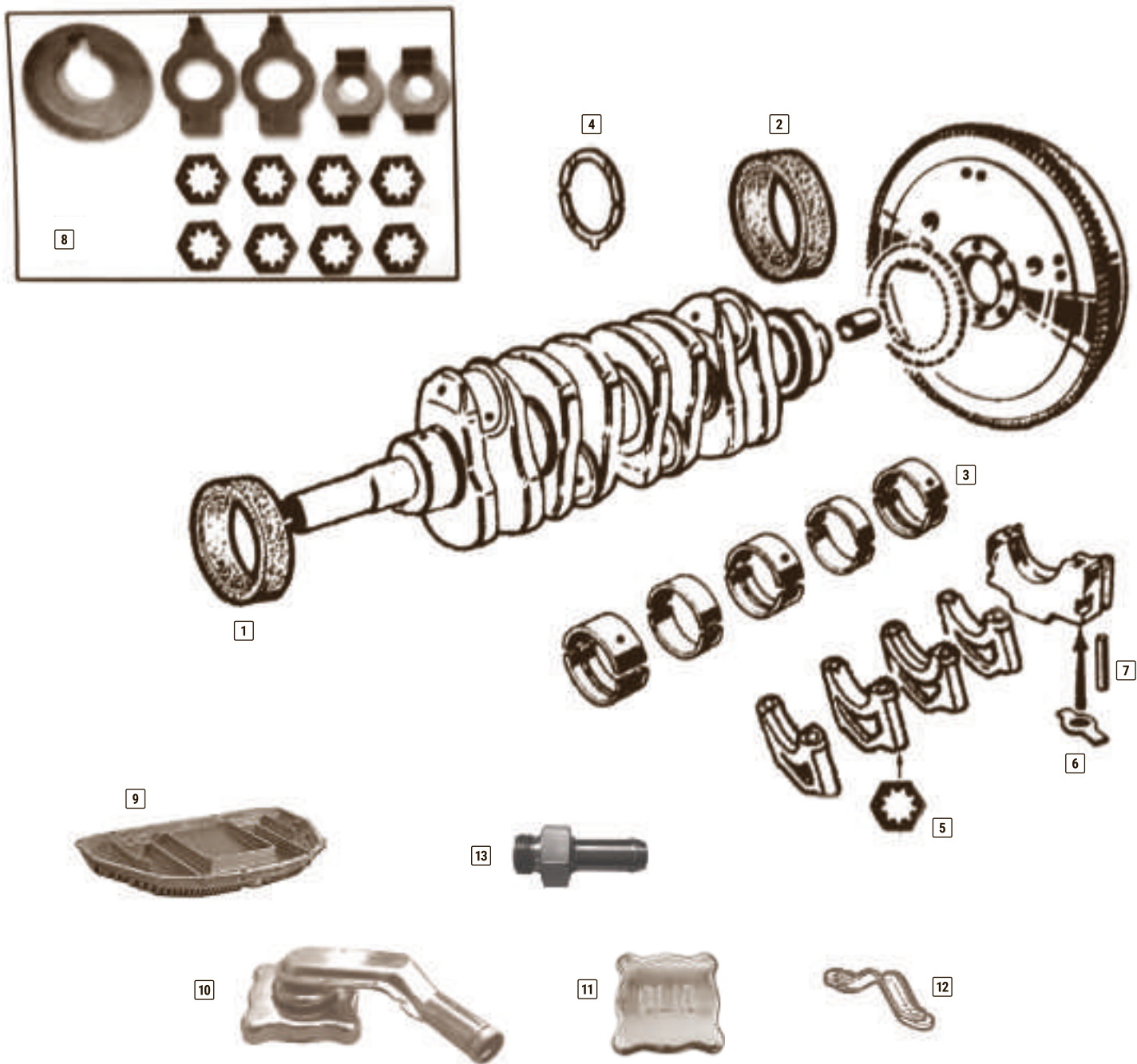
Gummiring Laufbuchse 1300	Satz	9,90 €	3
Gummiring Laufbuchse 1600-1750	Satz	9,90 €	3
Gummiring Laufbuchse 2000	Satz	9,90 €	

MOTORLAGER

Motorlager Bock Einlassseite Std.	54,90 €	4
Motorlager Bock Auslassseite Std.	54,90 €	4
Motorlager Bock Einlass verstärkte Gummimischung	58,00 €	4
Motorlager Bock Auslass verstärkte Gummimischung	58,00 €	4

PLEUELBUCHSE

1300	19,50 €	5
1600 / 1750 / 2000	19,50 €	5
Stehbolzen Motor/Getriebe	4,80 €	6



KURBELWELLEN

1	Simmering Kurbelwelle vorne (64-93) (35/50/10)	9,50 €
2	Simmering Kurbelwelle hinten (64-93) (82/105/12)	19,90 €
2	Simmering Kurbelwelle hinten (90-93)	34,90 €

HAUPTLAGER

2	Hauptlager 1300-2000 (Standardmaß)	69,00 €
3	Hauptlager 1300-2000 (1. Übermaß)	69,00 €
3	Hauptlager 1300-2000 (2. Übermaß)	74,00 €

1300 (2. Übermaß 0,20)	81,00 €
1300 (3. Übermaß 0,30)	81,00 €
1600-2000 (Standardmaß)	59,00 €
1600-2000 (1. Übermaß 0,10)	59,00 €
1600-2000 (2. Übermaß 0,20)	59,00 €
1600-2000 (3. Übermaß 0,30)	59,00 €

ANBAUTEILE

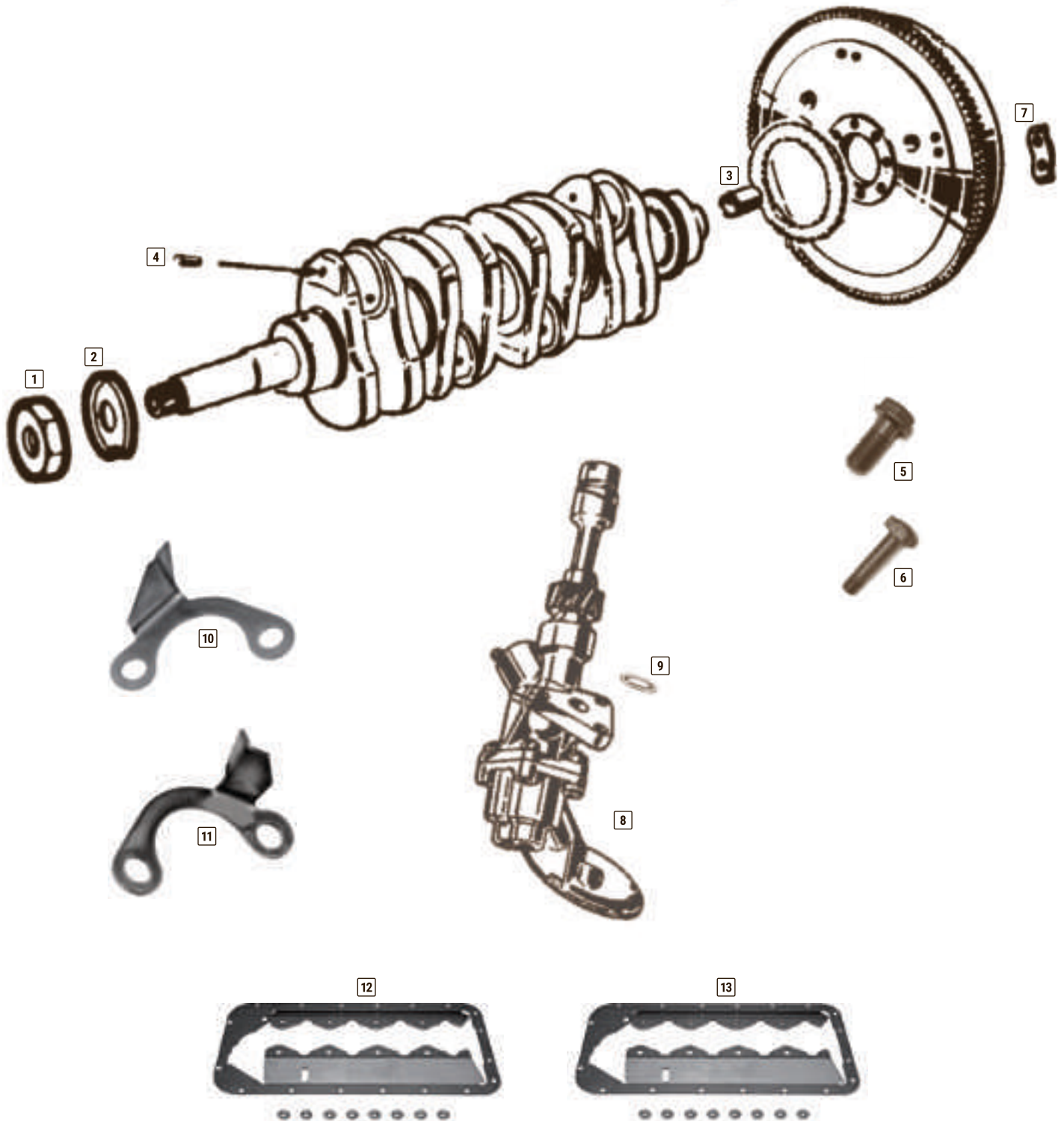
4	Anlaufscheibenset (Standardmaß)	18,90 €
6	Sicherungsblech 5. Hauptlager	1,50 €
7	Gummizylinder 5. Hauptlager	3,70 €
8	Blechsicherungssatz, Hauptlager Nockenwelle, Riemenscheibe	21,90 €

Ölwannenunterteil nicht für Modelle frühe 60er Jahre	198,00 €	9
Öleinfülldeckel, Metall, GTA-Ausführung	139,00 €	10
Öleinfülldeckel, Metall, verchromt	22,50 €	11
Öleinfülldeckel, Kunststoff (E-Spider, 75, GTV6)	46,90 €	

PLEUELLAGER

1300 (Standardmaß)	81,00 €
1300 (1. Übermaß 0,10)	81,00 €

Montagebügel, Zylinderkopf	15,90 €	12
Wasseranschluss, Ansaugbrücke	24,90 €	13



KURBELWELLEN

1	Mutter Kurbelwelle vorne 1300-2000 (64-89)	17,90 €
2	Blechsicherung Kurbelwellen Mutter 1300-2000 (64-89)	4,90 €
3	Buchse Kurbelwelle hinten 1750 1. Serie (20 mm)	16,90 €
3	Buchse Kurbelwelle hinten 1300-2000 (26 mm)	8,90 €
4	Alustopfen Kurbelwelle (6,00 mm)	1,95 €
5	Alustopfen Kurbelwelle (6,25 mm)	1,95 €
4	Schraube für 6-Loch Schwungscheibe	9,50 €
6	Schraube für 8-Loch Schwungscheibe	7,90 €
7	Sicherungsblech für 8-Loch Schwungscheibe	3,60 €

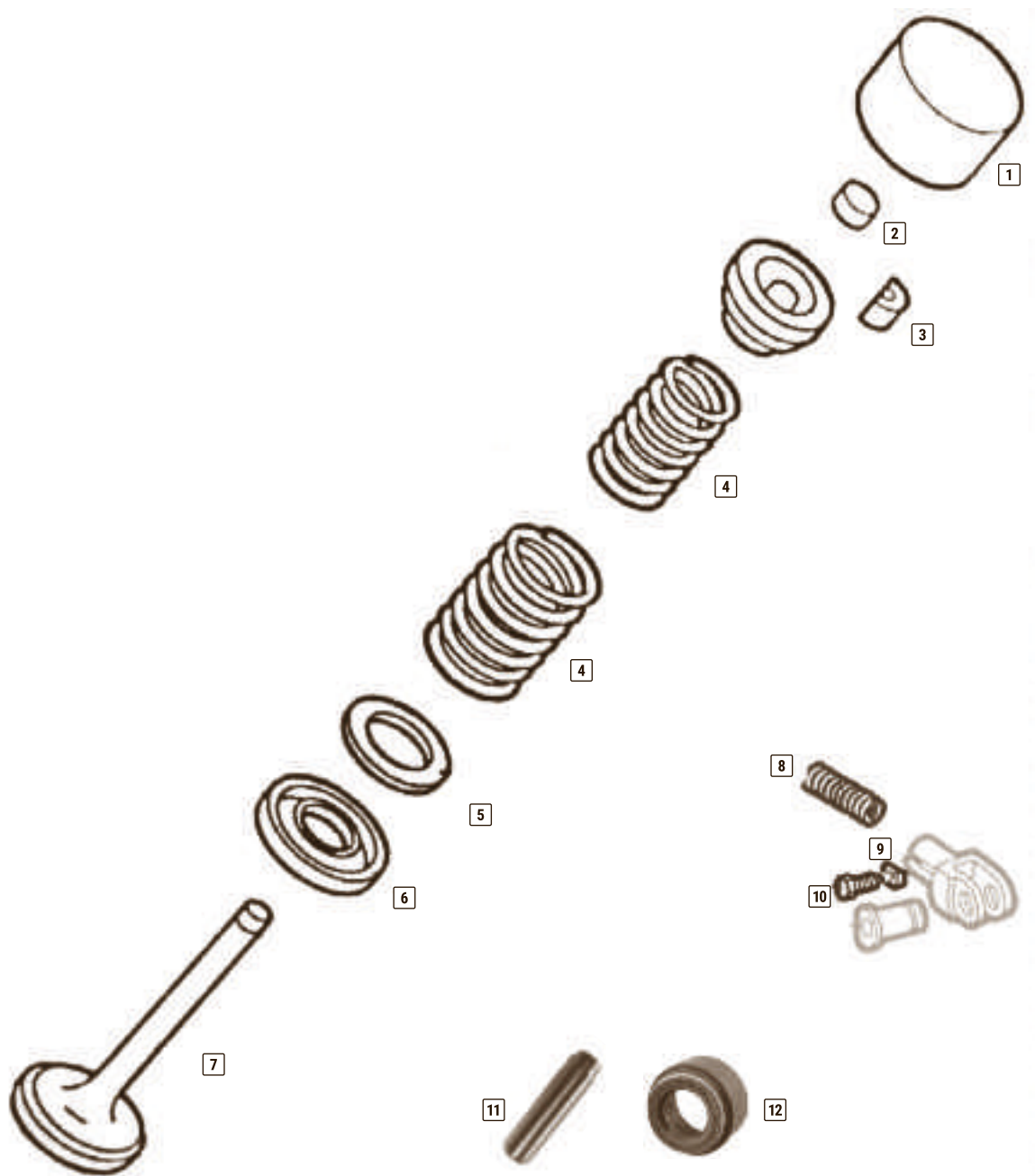
ÖLPUMPEN

(Nicht früher 60er Jahre Modelle)		
1300-2000	249,00 €	8
Dichtring Ölpumpe	2,90 €	9

ÖT-GEBER RIEMENSCHLEIBE

1. Serie Riemenscheibe 105 mm	13,50 €	10
2. Serie Riemenscheibe 125 mm	13,50 €	11

Ölschwallblech/Versteifung 1300-1750	99,00 €	12
Ölschwallblech/Versteifung 2000	99,00 €	13



VENTILE

1	Ventilstößelbecher Standard	je	17,90 €
1	Ventilstößelbecher DLC-beschichtet, Sport	je	40,00 €
2	Ventileinstellplättchen (1,5-3,5 mm) Größe angeben		11,90 €
3	Ventilkeil		1,90 €
4	Ventilfedersatz (16 Stck)		85,00 €
4	Ventilfedersatz (16 Stck) Verstärkt Sport		169,00 €
5	Unterlage im Teller (Ventilfeder)		3,50 €
6	Teller für Ventilfeder		2,50 €
7	Einlaßventil 1300		14,90 €
7	Einlaßventil 1600-1750		14,90 €
7	Einlaßventil 2000		16,90 €
7	Einlaßventil Einspritzer (1990-93)		29,00 €

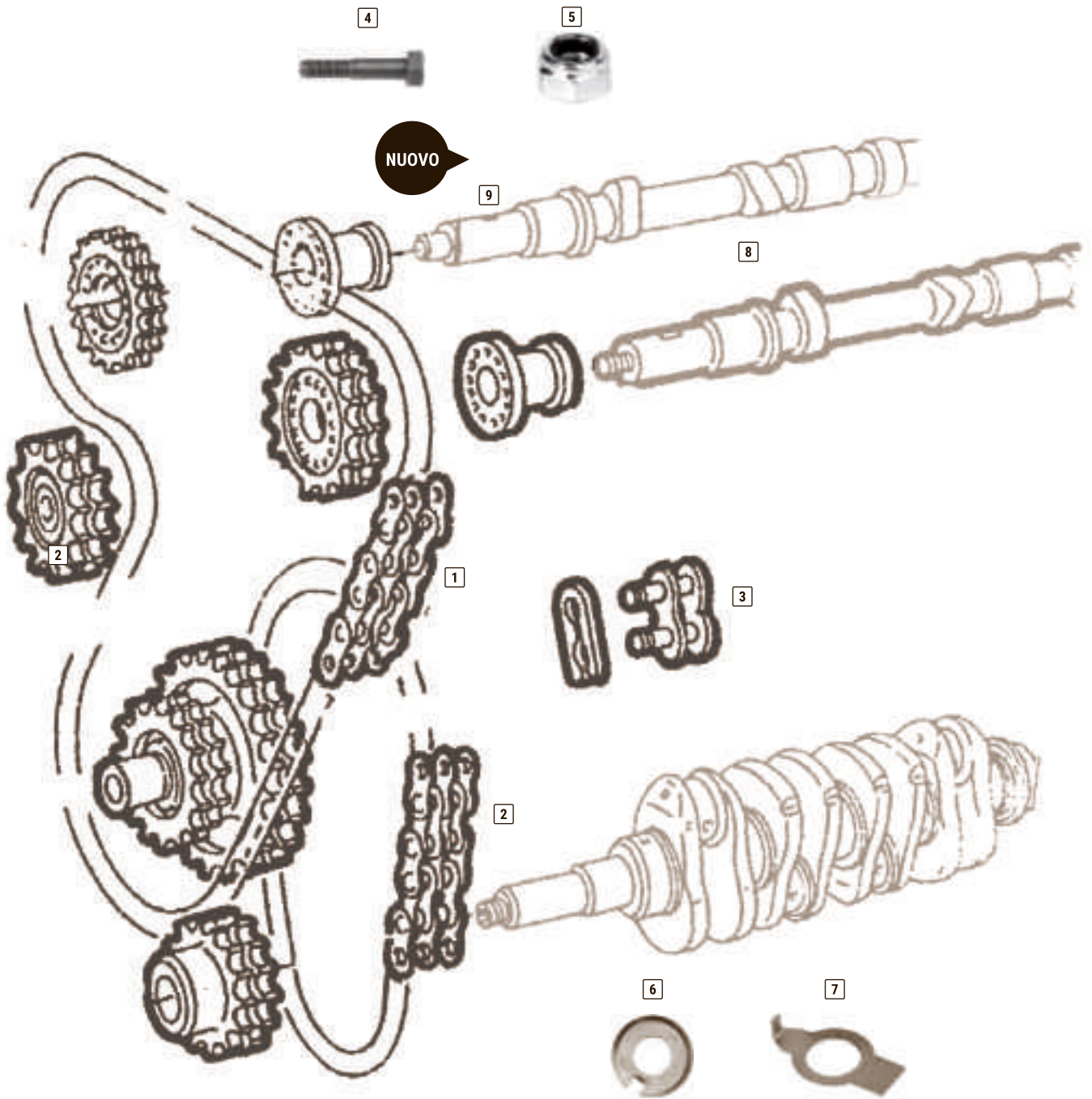
Auslaßventil 1300 Chromstahl	14,90 €
Auslaßventil 1600-1750 Chromstahl	14,90 €
Auslaßventil 2000 Chromstahl	21,00 €

KETTENSPANNER

Feder	7,90 €	8
Keil	6,90 €	9
Schraube	6,90 €	10

VENTILFÜHRUNG

Einlaß	11,90 €	11
Auslaß	11,90 €	11
Ventilschaftdichtung Premium (Grün mit Dichtfedern)	5,90 €	12



STUERKETTEN

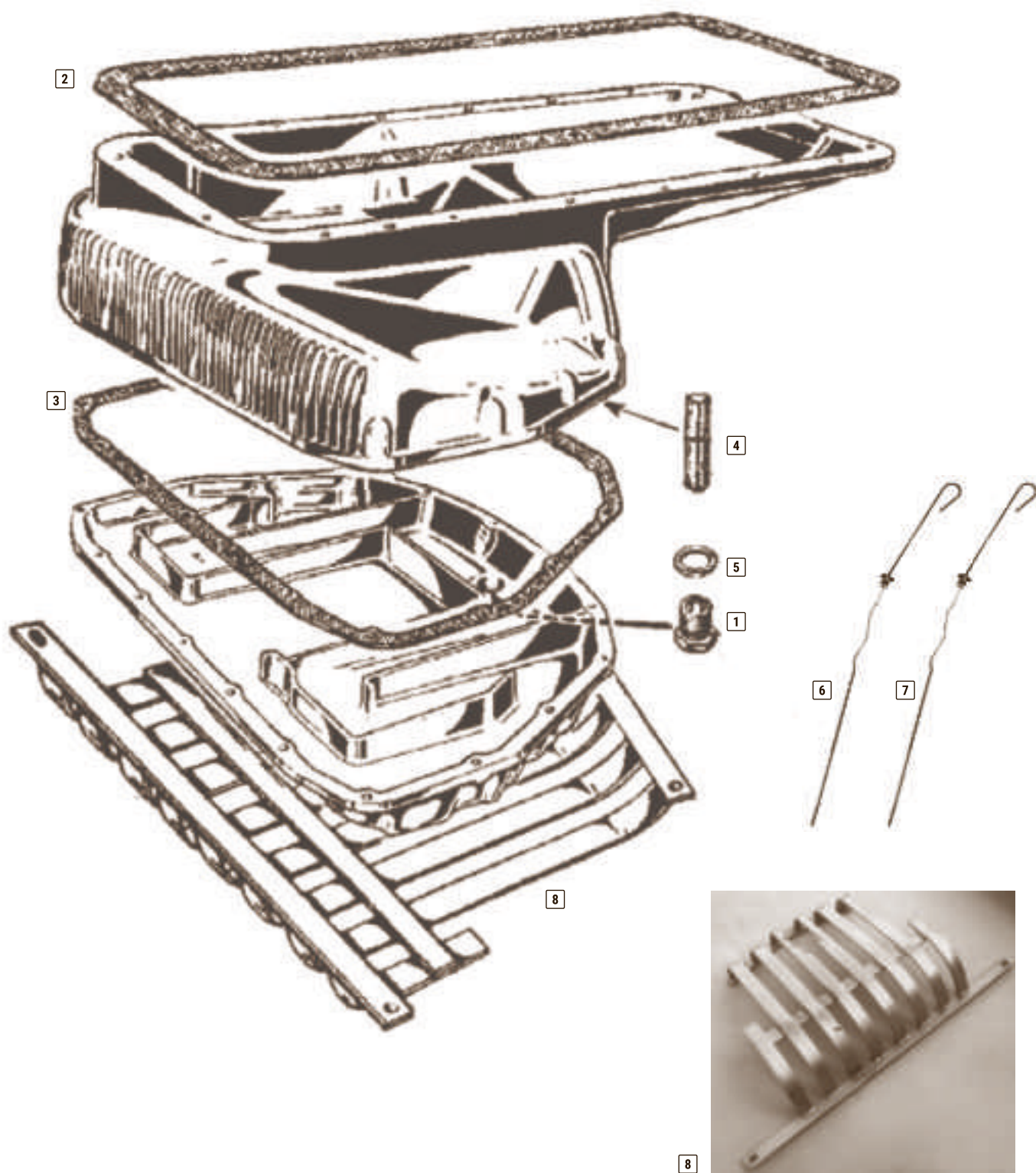
1	Steuerkette lang 1300	42,00 €
1	Steuerkette lang 1600	42,00 €
1	Steuerkette lang 1750-2000	42,00 €
1	Steuerkette lang Iwis 1300	73,00 €
1	Steuerkette lang Iwis 1600	73,00 €
1	Steuerkette lang Iwis 1750-2000	76,00 €
2	Steuerkette kurz 1300-2000 endlos	33,00 €
2	Steuerkette kurz Iwis 1300-2000	43,00 €
3	Kettenschloß	7,50 €
4	Schraube Kettenrad	3,50 €
5	Mutter Schraube Kettenrad	1,00 €

SICHERUNGSBLECHE

Sicherungsblech Riemenscheibe Motor vorne (64-89)	5,20 €	6
Sicherungsblech, Schwungscheibe 8-Loch	St. 3,40 €	
Sicherungsblech Motor, 5. Hauptlager	St. 1,50 €	
Sicherungsblech Nockenwellen Mutter	St. 2,50 €	7
Sicherungsblech, Getriebe hinten	4,80 €	
Sicherungsblech, Getriebe hinten (64-72)	St. 5,50 €	
Sicherungsblech, Pleuelmutter 1300	St. 2,60 €	
Sicherungsblech, Pleuelmutter 1600-1750	St. 2,60 €	

NOCKENWELLE

1750 - 2000 (105.48.03.200.01) (Alfas stärkste Seriennockenwelle)	St. 279,00 €	8
Keil für Nockenwellenrad	7,50 €	9



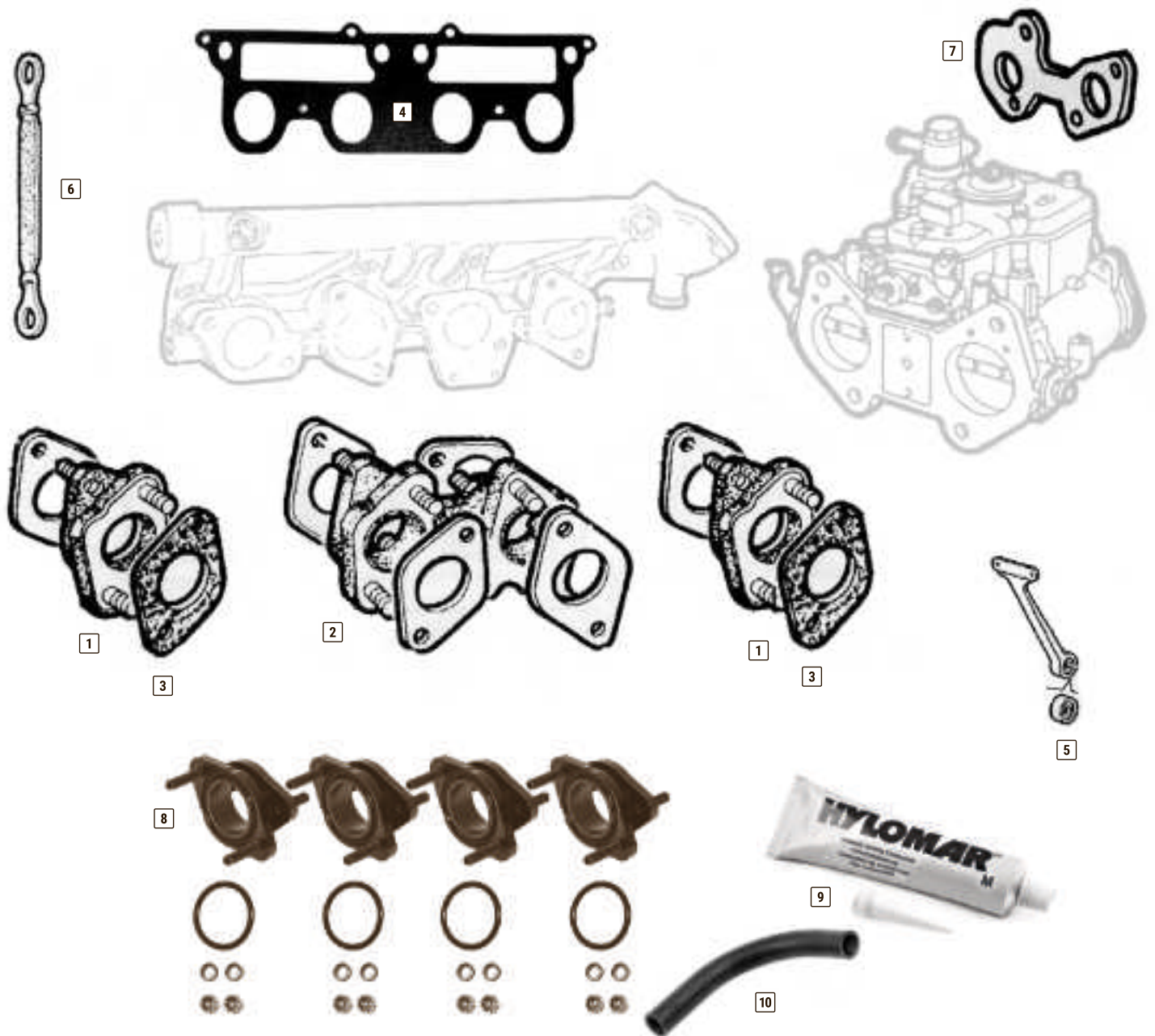
ÖLWANNE

1	Ölablassschraube Messing (mit Magnet!)	24,90 €
2	Ölwannendichtung gross mit Silikone Oberteil	30,90 €
3	Ölwannendichtung klein mit Silikone Unterteil	19,90 €
4	Dichtung Ölwanne T-Profil	4,90 €
5	Dichtung extrabreit Aluminium Ölablassschraube	1,60 €

Ölpeilstab 1600-2000 (1971-73) 12 cm Rohr	29,90 €	6
Ölpeilstab 1600-2000 (1974-86) 8 cm Rohr	29,90 €	7

ÖLWANNENSCHUTZ

Goldfarben chromatiert	89,00 €	8
------------------------	---------	---



VERGASER-ANSAUGFLANSCH

1	Vergaserflansch PREMIUM, 40 mm Einzelflansch	34,90 €
1	Vergaserflansch PREMIUM, 45 mm Einzelflansch	39,00 €
2	Vergaserflansch PREMIUM, 40 mm Doppelflansch	59,00 €

3	Dichtung verstärkt PREMIUM, 40 mm Vergaserflansch	1,50 €
3	Dichtung, 45 mm Vergaserflansch	1,60 €

4	Ansaugbrückendichtung 1300	15,90 €
4	Ansaugbrückendichtung 1600-2000	15,90 €
5	Buchse Vergaserstütze	9,50 €
6	Masseband am Vergaser (Länge 150 mm)	8,50 €
7	Dichtung, Luftfilterkasten „Brille“	3,40 €

ALUMINIUM ANSAUGFLANSCH (40 MM)

Schwarz eloxiert, komplett mit O-Ringen	179,00 €	8
Präzision CNC gefräst mit Montagesatz		
Sportversion Ø45 mm	199,00 €	

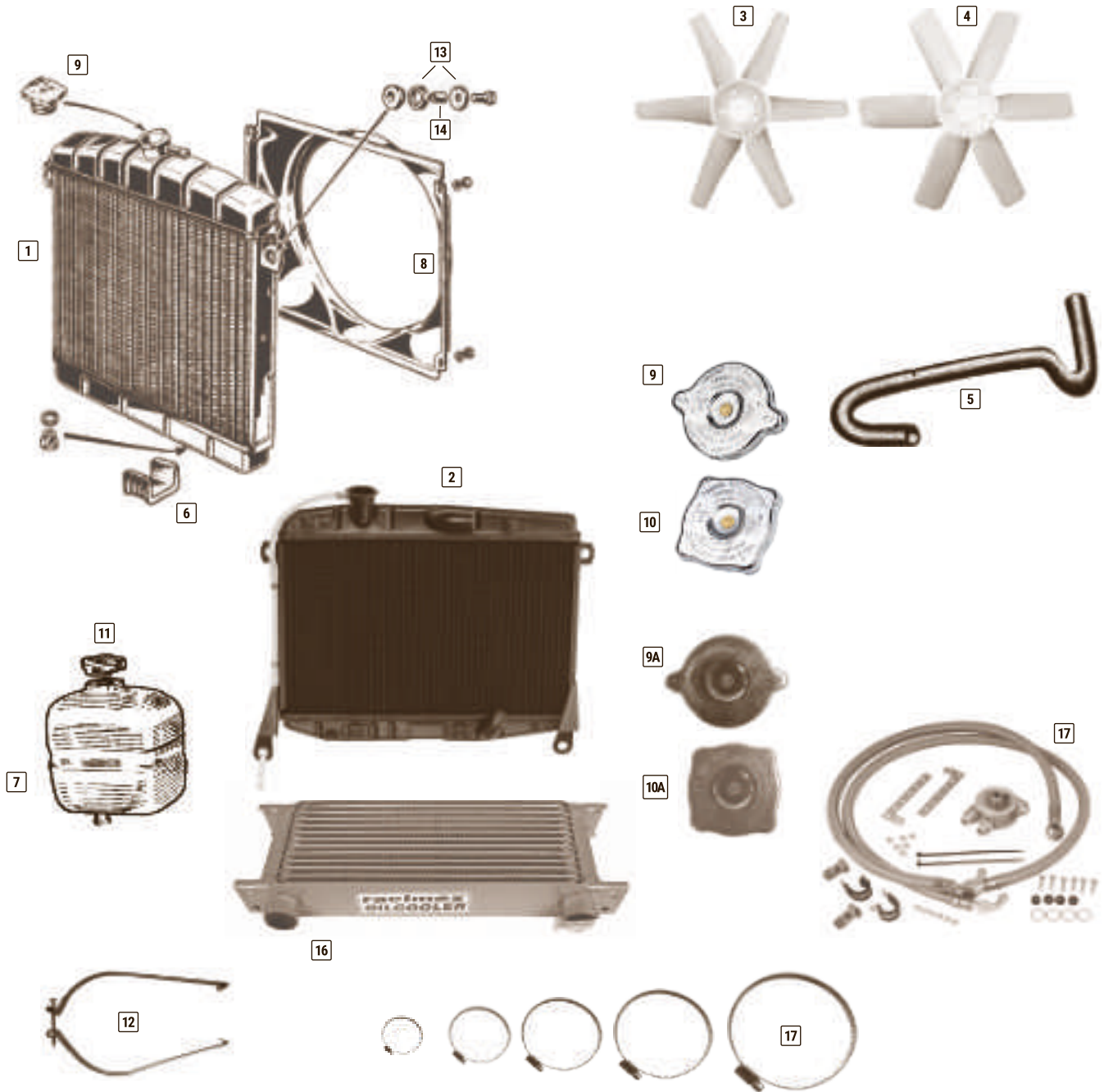
Dichtmittel „Hylomar“ für Vergaser Flansch	12,90 €	9
Schlauch für Kurbelgehäuseentlüftung	14,90 €	10

STUTZEN ANSAUGBRÜCKE

Anschlussstutzen Wasser Ansaugbrücke, 1. Serie Ø 6 mm	18,50 €
Anschlussstutzen Wasser Ansaugbrücke, 2. Serie Ø 10 mm	18,50 €

BENZINSCHLAUCH

Gewebeumflochten schwarz	8,90 €
Edelstahlflochten schwarz	14,90 €
Schlauchselle für Benzinschlauch	1,60 €



1 KÜHLER

2	Giulia und Bertone (63-68)	359,00 €
	Giulia und Bertone (68-78)	299,00 €
	Spider (66-68), (AT)	359,00 €
	Spider (68-78)	299,00 €

3	Ventilatorflügel, schmal	33,00 €
4	Ventilatorflügel, breit, erzielt bessere Kühlung!	33,00 €
	Kühlerschlauch, oben (72-89)	12,50 €
	Kühlerschlauch, unten (64-68)	13,50 €
	Kühlerschlauch, unten (68-88)	13,50 €
	Kühlerschlauch, Wasserpumpe/Brücke	11,90 €

5	Heizungsschlauch Heizung/Wasserpumpe	15,50 €
	Kühlerschlauch Kühler oben, 1. Serie	15,50 €
	Kühlerschlauch Heizung/Ansaugbrücke	11,00 €

6	Kühler Haltegummi unten	4,50 €
7	Kühlwasser-Ausgleichsbehälter (1750-2000)	47,50 €
	Kühlwasserschlauch, Heizungsventil (63-74)	15,90 €
	Kühlwasserschlauch, Heizungsventil (74-93)	15,90 €
8	Kunststoffrahmen um Kühler (68-89) wie Original	39,90 €

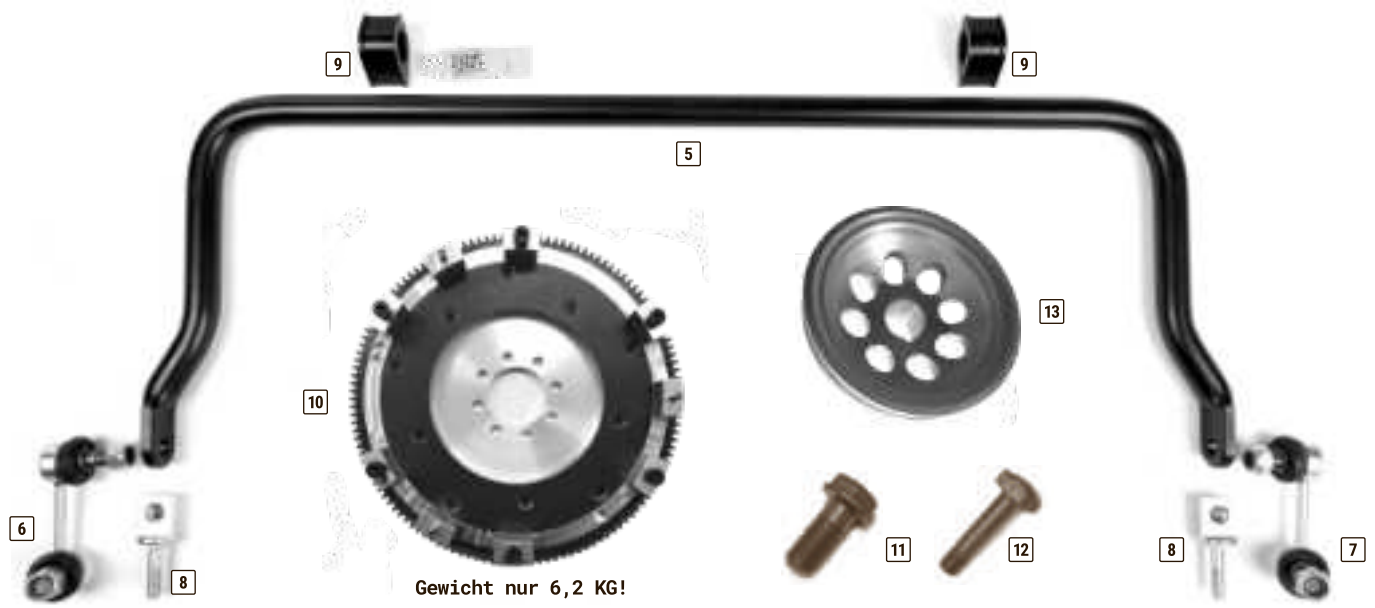
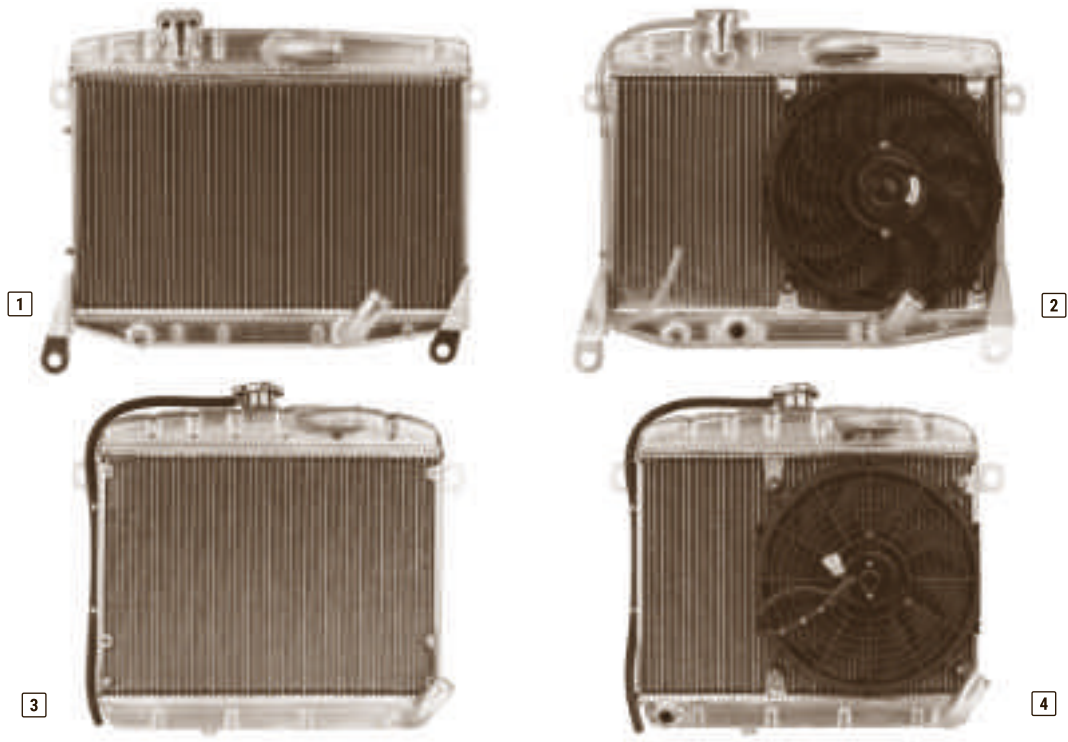
	Kühlerverschluss, oval, verchromt	23,80 €	9
	Kühlerverschluss, eckig, verchromt	23,80 €	10
	Kühlerverschluss, oval	10,50 €	9A
	Kühlerverschluss, eckig	10,50 €	10A
	Deckel Ausgleichsbehälter, Kühler (68-89)	10,50 €	11
	Spiralschlauch/Wasserablauf Wasserkasten	15,50 €	
	Halteklammern Ausgleichsbehälter	29,90 €	12
	Kühler Haltegummi (Ring und Nut)	5,90 €	13
	Hülse in Kühlerhaltegummi	1,95 €	14
	Kühlerfrostschutz für Aluminiummotoren 1,5 L	14,90 €	15
	2000, mit Gehäuse, Vergaser	31,90 €	
	2000, mit Gehäuse, Einspritzer	59,90 €	

ÖLKÜHLER

	Ölkühler, 330mm, 13 Reihen	129,00 €	16
	Anbausatz Ölkühler, ÖlfILTERpatrone, zwei Schläuche		
	100cm/90cm, Stahllummantelung, Adapterplatte	189,00 €	17

SCHLAUCHSCHELLEN

	Lieferung in allen gängigen Größen	ab 1,60 €	18
	Scheibe an Ventilatorflügel	11,90 €	



Gewicht nur 6,2 KG!

KÜHLER, ALUMINIUM

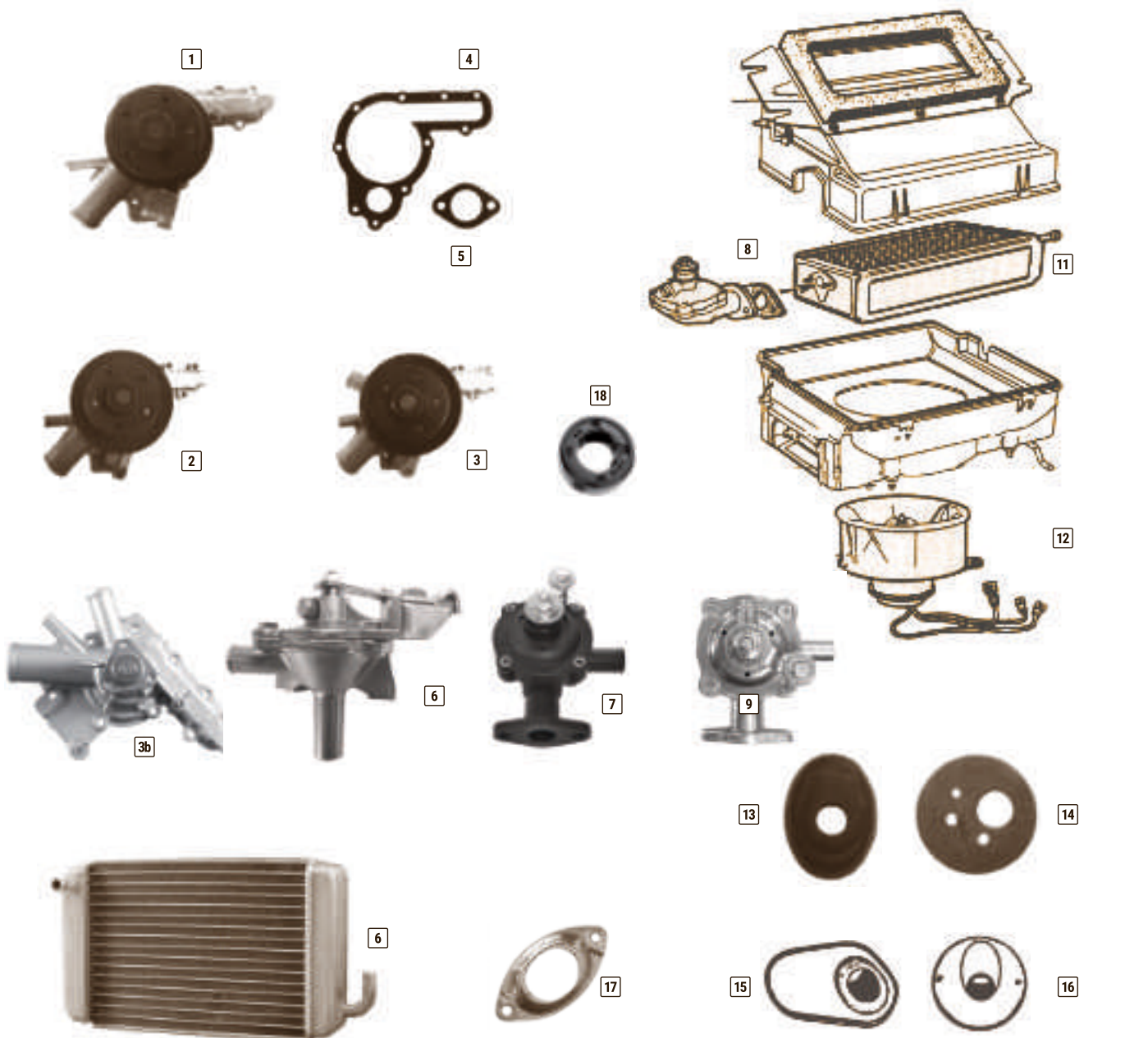
1	1. Serie, Giulia & Bertone (63-69)	780,00 €
2	1. Serie, Giulia & Bertone (63-69) (mit Elektrolüfter)	890,00 €
3	2. Serie, Giulia, Bertone & Berlina (70-78)	695,00 €
4	2. Serie, Giulia, Bertone & Berlina (70-78) (mit Elektrolüfter)	890,00 €

TUNING FAHRWERK / ANTRIEB

Sportstabilisator Vorderachse Ø 27 mm	268,00 €	5
Sportstabilisator Vorderachse Ø 32 mm	469,00 €	5
Stabilisator Arm Spider 1986-93 links	42,00 €	6
Stabilisator Arm Spider 1986-93 rechts	42,00 €	7
Aufnahme Stabilisator Arm 1986-93, je	34,90 €	8
Satz Stabilisator Haltegummi Superflex 27 mm	23,90 €	9
Schwingscheibe 1. Serie 13-1600 mech. Kuppl. 200 mm	649,00 €	10
Schwingscheibe 13-1600 (8-Loch Befestigung)	580,00 €	10
Schwingscheibe 2000 Motoren (6-Loch Befestigung)	685,00 €	10
Weitere Schwingscheiben auf Anfrage.		
Schraube Schwingscheibe (6-Loch)	9,50 €	11
Schraube Schwingscheibe (8-Loch)	7,90 €	12
Riemscheibe Motor vorne (Aluminium) mit Skalierung (Gold oder Schwarz)	189,00 €	13

In „Natur“ Aluminium oder schwarz Pulverbeschichtet.





WASSERPUMPEN

1	Version 2 Anschlüsse, mit Dichtung, 1300-1600	104,00 €
2	Version 2 Anschlüsse, mit Dichtung, 1750	89,00 €
3	Version 3 Anschlüsse, mit Dichtung	89,00 €
3b	Spider (80-89)	119,00 €
	Wasserpumpe 2000 Einspritzer, elektrische Lüftung	119,00 €
	Spider, US-Einspritzer	205,00 €
4	Dichtung Wasserpumpe 1300-2000	4,50 €
5	Dichtung Drehzahlmesserantrieb	2,45 €

HEIZUNGSVENTILE

6	1. Serie (63-74), Aluminium	65,90 €
	Gummimembran, 1. Serie	8,90 €
7	2. Serie (74-83), Kunststoff	49,00 €
8	Dichtung, 2. Serie	4,80 €
9	Heizungsventil 2. Serie (74-78) Metall	59,00 €

HEIZUNGSKÜHLER / WÄRMETAUSCHER

10	1. Serie (66-74)	215,00 €
11	2. Serie	149,90 €

MOTOR HEIZUNGSGEBLÄSE

	Giulia und Bertone, 173 mm	154,00 €	12
	Spider (70-93), 153 mm	154,00 €	

GUMMIDICHTUNGEN MOTORRAUM (ALLE MODELLE)

	Durchführungsgummi Kabelbaum, oval	7,50 €	13
	Wasserablauf	2,60 €	
	Gummi, Durchführung Gaszüge, Heizungsschlauch	14,10 €	14
	Gummi, Durchführung Gasgestänge	7,60 €	
	Gummi, Durchführung Heizungsschlauch, rund	9,90 €	
	Gummi, Durchführung Gaspedal (2-teilig)	8,00 €	
	Gummi, Durchführung Bremsleitung	2,50 €	
	Gummi, Durchführung Lenkstange, 1. Serie, oval	28,80 €	15
	Gummi, Durchführung Lenkstange, 2. Serie, rund	35,00 €	16
	Halteklemme Durchführung Kabelbaum, oval	37,50 €	17

SIMMERING

	Drehzahlmesser Antrieb Wasserpumpe	8,90 €	18
--	------------------------------------	--------	----



KÜHLER-THERMOSTAT

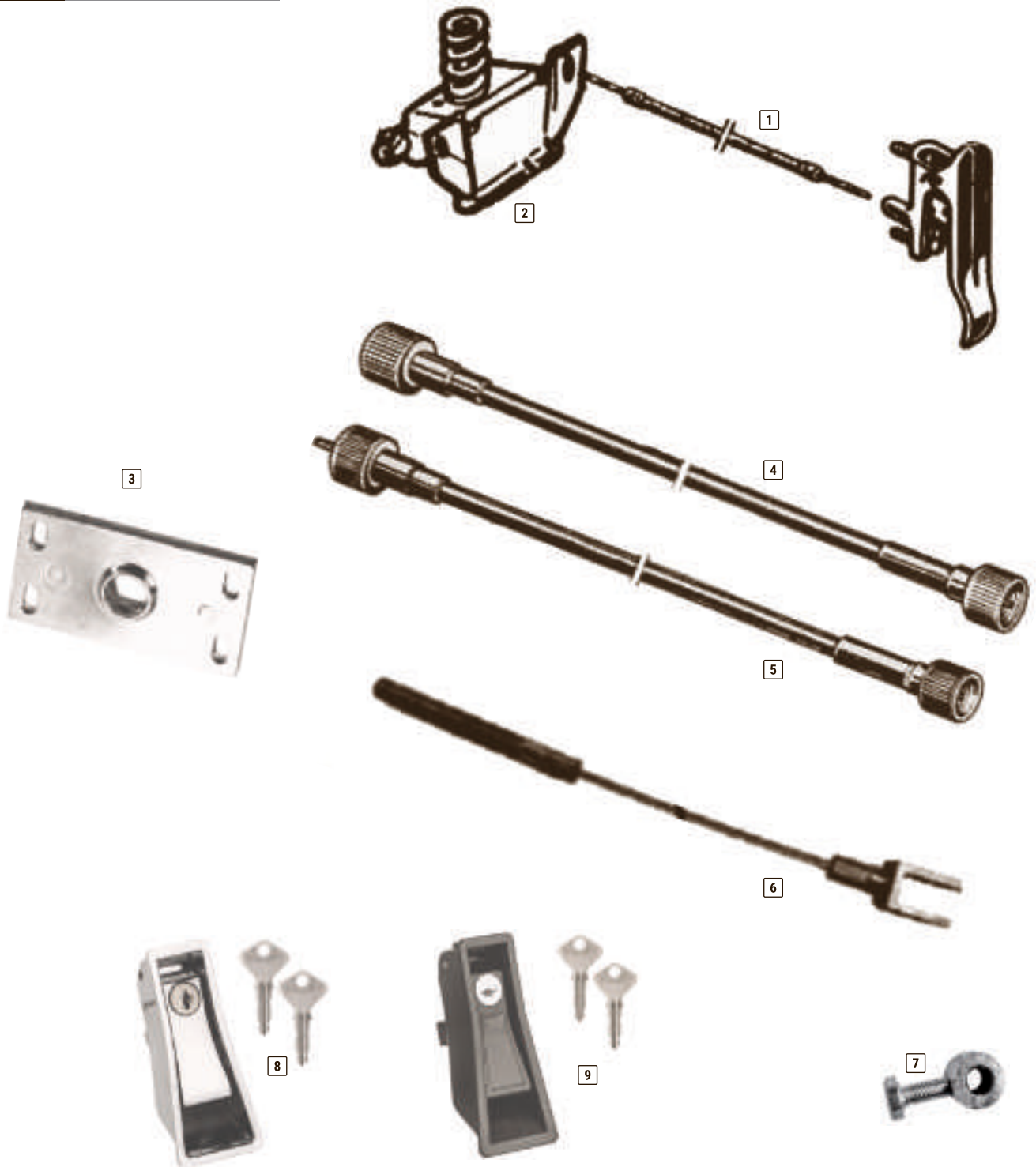
1	Schraubversion Messing 1. Serie	39,90 €
2	Einlegeversion (1300 – 2000)	22,90 €
3	Vergaserversion spät	38,90 €
4	Einspritz Spider	46,90 €
5	Dichtung Thermostatdeckel	5,90 €
6	Entlüftungsschraube Ansaugbrücke Messing	7,90 €
7	Dichtung Entlüftungsschraube	0,60 €
8	Blende Heizungsbetätigung 1. Serie , Kunststoff	79,00 €



Suixtil

Legendary Clothes for Race Heroes
Est. 1948

www.suixtil.de
www.suixtil.shop



WELLEN & ZÜGE

1	Motorhaubenzug Bertone, Spider	12,90 €
1	Motorhaubenzug Giulia	12,90 €
1	Motorhaubenzug Spider (mit Kniepolster) (1987-93)	12,90 €
2	Schloßfalle Bertone, Spider	119,00 €
3	Schloßplatte, Spider + GT	44,90 €

4 TACHOWELLE

Bertone 1300 / 1600 / 1750 (1890 mm)	24,90 €
Bertone 2000 (2000 mm)	24,90 €
Spider 1300 / 1600 (1890 mm)	24,90 €
Spider 2000 (2000 mm)	24,90 €
Spider (97-89)	24,90 €
Spider (90-93)	24,90 €
Giulia (1410 mm)	24,90 €

DREHZAHLMESSERWELLEN

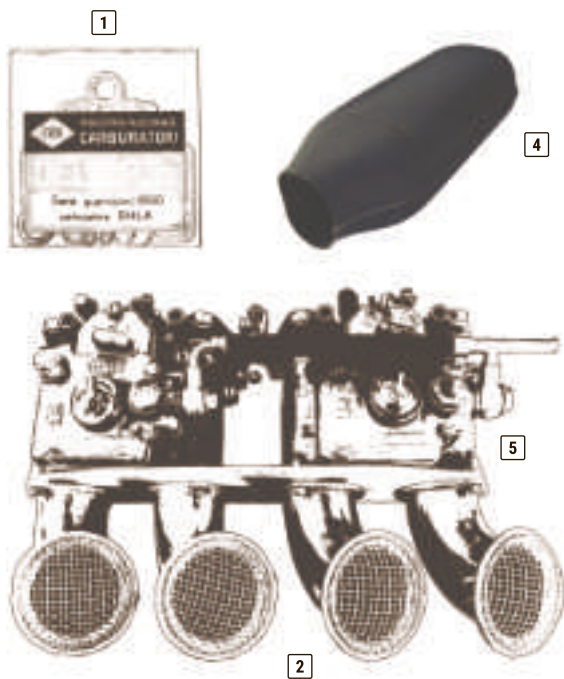
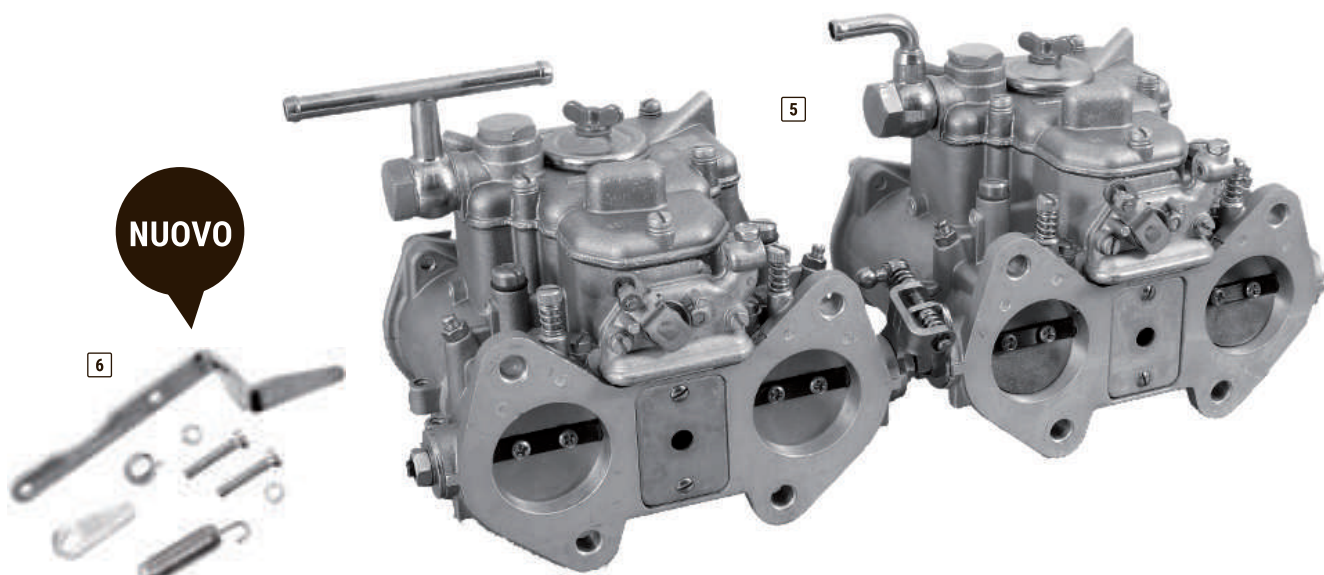
Bertone, Giulia, Spider 1300 / 1600 /1750	24,90 €
Spider Bertone, 2000 (1509 mm)	24,90 €
Giulia	24,90 €

HECKDECKELZUG

Spider, Bertone	17,90 €
Tankdeckelzug Spider	17,90 €
Kupplungszug, Mechanische Kupplung	17,90 €
Schraubnippel Heckklappenzug	7,90 €

ÖFFNER HECKDECKEL / KOFFERRAUM

1. Serie verchromt	109,00 €
2. Serie Kunststoff	67,50 €



***TECHNIKTIPP:**
 Bei den Solexvergäsern kamen im Laufe der Jahre drei verschiedene Versionen zum Einsatz. Wir unterscheiden zwischen den Ausführungen der ZAPFEN in der Gummimembrane unten am Vergaser:

40 DDHE 32 > Zapfen im „Schlitz“
40 DDHE 20/24/29 > Zapfen im „Pilz“
40 DDHE 3/5/7/8 > Zapfen im „Zylinder“

VERGASER

1 Vergaserdichtsätze mit Pumpenmembran und Ventil Komplett für zwei Doppelvergaser	
Weber 1300-2000 PREMIUM	69,00 €
Weber 151-152 FÜR 1 Vergaser	39,00 €
DellOrto 1300-2000	67,00 €
Solex 1300-2000 (bitte Typ angeben) *siehe Techniktipp	59,90 €
Solex Einzelvergaser, 1300 Giulia TI	49,90 €
Solex Einzelvergaser, 1600 Giulia TI	49,90 €

2 ANSAUGTRICHTER GEBOGEN, ALUMINIUM Für 40er Weber-, DellOrto- oder Solex-Vergaser, komplett mit Trägerplatte und Montagematerial	269,00 €
--	----------

LITERATUR

Praxishandbuch Weber und Dellorto Querstromvergaser; Einstellung, Wartung, Fehlersuche, Reparatur und Tuning von Vergaseranlagen, 136 S., Heel-Verlag, Hardcover	25,50 €
--	---------

STAUDRUCKKASTEN GTA

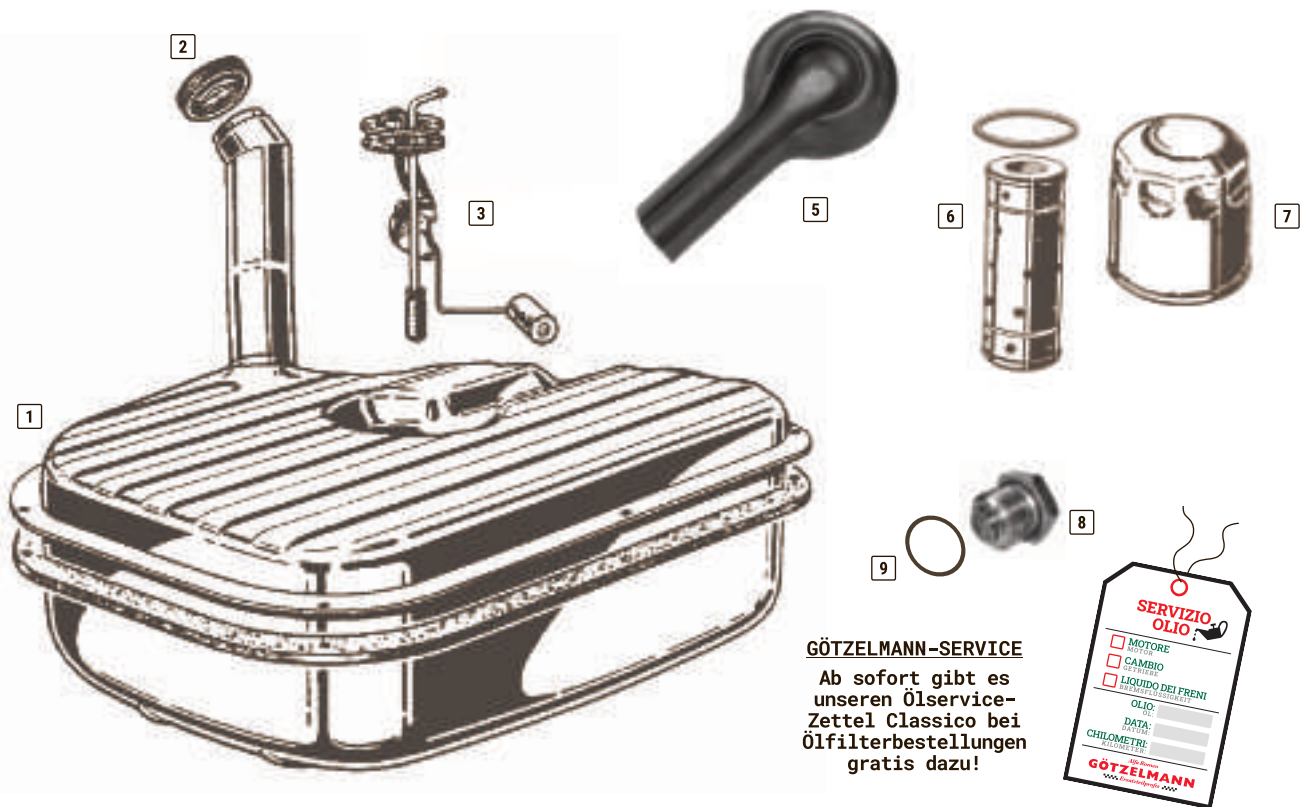
GFK	369,00 €
Carbon	499,00 €

NEUE WEBERVERGASER DCOE

1300	1.495,00 €
1600	1.495,00 €
1750-2000	1.495,00 €

RÜCKHOLFEDERKIT WEBER DCOE

Sorgt für optimales öffnen & schließen der Vergaser	49,90 €
---	---------



GÖTZELMANN-SERVICE
 Ab sofort gibt es
 unseren Ölservice-
 Zettel Classico bei
 Ölfilterbestellungen
 gratis dazu!



KRAFTSTOFFSYSTEM

1	Benzintank Giulia + Berlina 1750	349,00 €
	Benzintank Bertone	349,00 €
	Benzintank Spider Rundheck (64-69)	379,00 €
	Benzintank Spider (Vergasermmodell, ab 1970)	289,00 €
	Dichtung Tankgeber	4,90 €
	Gummschlauch Stufentank (Spider)	10,00 €
	Benzinschlauch, Gewebe umflochten, (lfd. m)	8,90 €
	Feder Tankdeckel	4,60 €
2	Tankdeckel abschließbar, Edelstahl poliert (Bajonetverschluss)	22,90 €
3	Tankdeckel abschließbar, Edelstahl poliert (Schraubverschluss)	22,90 €
	Abdichtband zwischen Tank und Karosserie (2,25 m)	10,50 €
	Abdichtband Originalform 105	24,90 €

4	TANKGEBER	
	Hersteller: Veglia, Borletti, Jaeger	
	Bitte genauen Typ angeben!	67,90 €
	Einspritz Spider	69,00 €
5	Abdeckung Tankgeber	57,90 €

ÖLFILTER

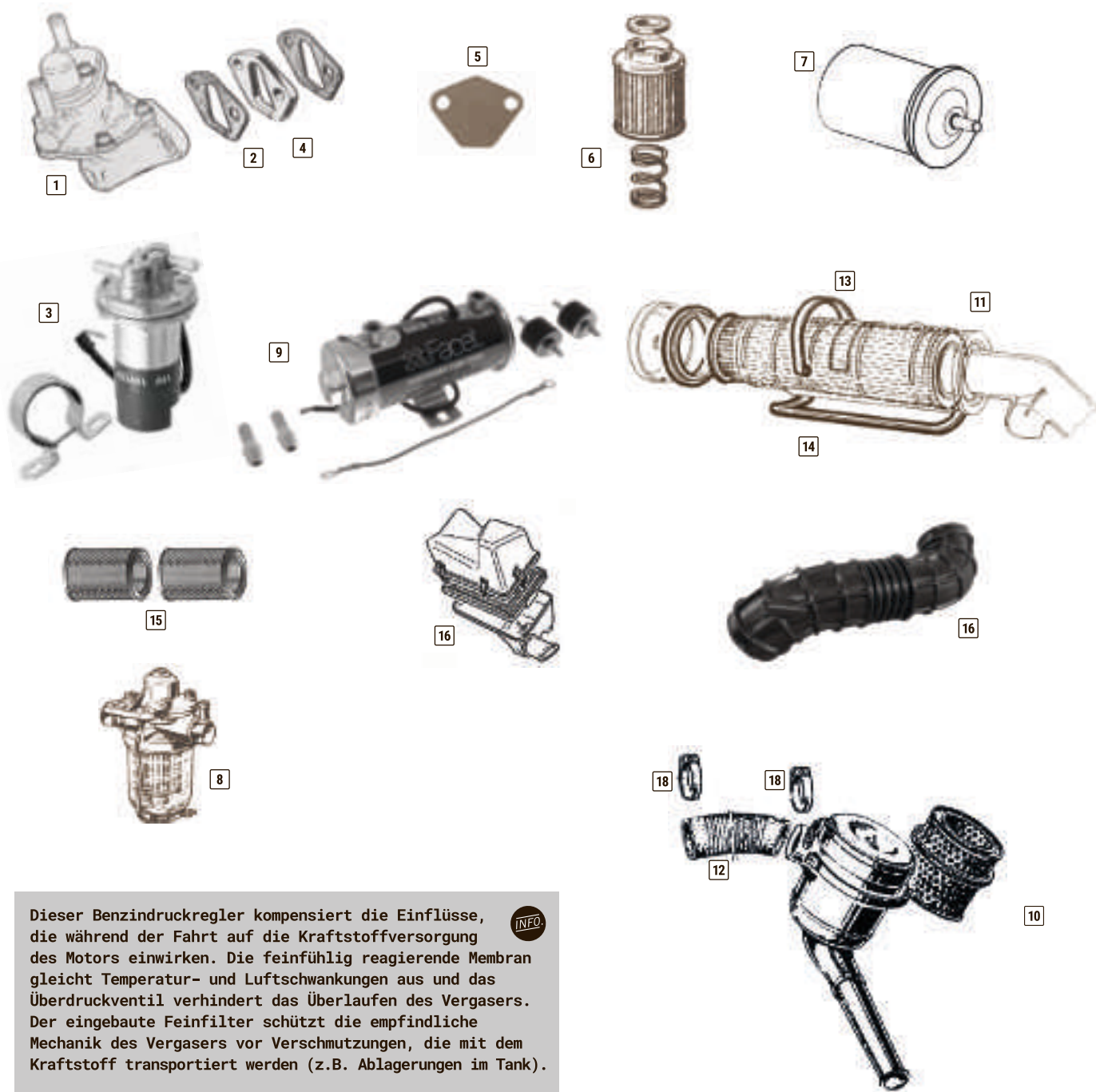
	Ölfilter-Einsatz, 1. Serie	16,50 €	6
	Ölfilter-Patrone, zum Schrauben	9,90 €	
	Ölfilter-Patrone, orange, Retro-Design	17,90 €	7
	Ölablass-Schraube, magnetisch	17,50 €	8
	Dichtung Ölablass-Schraube	1,60 €	9
	Breite Aluversion, für Motor, Getriebe & Differential		

EINFÜLLSTUTZEN

	Giulia, Bertone (63-78)	72,90 €	10
	Spider	71,00 €	11

MOTORÖL

	Motul, Motorenöl Classic (15W40, 1 Ltr.)	14,50 €	12
	Ölzusatz regeneriert ALTE Dichtungen	15,90 €	13



Dieser Benzindruckregler kompensiert die Einflüsse, die während der Fahrt auf die Kraftstoffversorgung des Motors einwirken. Die feinfühlig reagierende Membran gleicht Temperatur- und Luftschwankungen aus und das Überdruckventil verhindert das Überlaufen des Vergasers. Der eingebaute Feinfilter schützt die empfindliche Mechanik des Vergasers vor Verschmutzungen, die mit dem Kraftstoff transportiert werden (z.B. Ablagerungen im Tank).



BENZINPUMPE

1	Benzinpumpe mechanisch, für alle Vergasertypen	49,90 €
2	Benzinpumpen-Dichtung	2,10 €
3	Benzinpumpe elektrisch, deutsches Fabrikat	139,00 €
	Benzinpumpe elektrisch „Hardi“ komplett mit Haltebügel, Anschlüsse drehbar. Bewährte deutsch Qualität!	
4	Distanzstück Benzinpumpe, Kunststoff	4,30 €
	Schlauschelle Benzinschlauch	1,40 €
5	Verschlußplatte Benzinpumpe	21,90 €

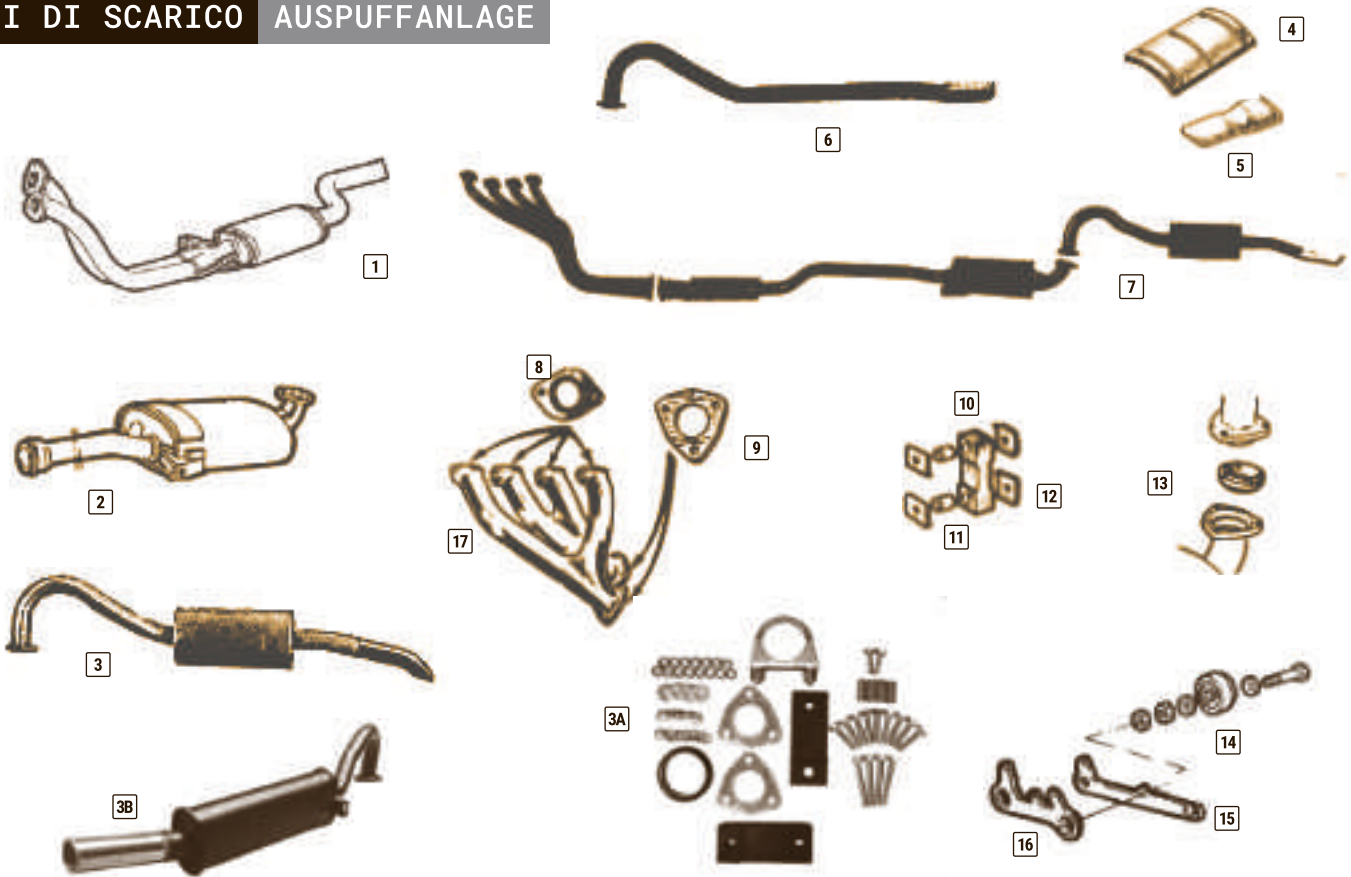
BENZINFILTER

6	Benzinfilter mit Feder Fispä, ø 35 mm	7,90 €
	Benzinfilter mit Feder King, ø 42 mm	9,00 €
7	Benzinfilter Spider, Einspritzer (87-93)	21,90 €
8	Druckregler für Benzinfilter (Mit Schauglas)	104,90 €
	Dichtring zwischen Druckregler und Schauglas	8,00 €

Benzinschlauch, Gewebe umflochten (lfdm)	8,90 €
Elektrische Benzinpumpe Facet	139,00 €
Komplett mit Anschlüssen und Befestigungssatz.	

LUFTFILTER

Luftfilter 1. Serie, 1300-1750 (64-67)	69,90 €
Luftfilter, Serie, rund, 40 cm (68-84)	22,90 €
Schlauch zum Luftfilter/Vergaser (66-67)	44,50 €
Halteklammer Luftfiltergehäuse (pro Stck.)	22,90 €
Dichtung Ansaugwanne/Luftfilter (2-teilig)	9,90 €
Luftfilter, mit mechanischer Einspritzanlage (2 Stck)	37,90 €
Luftfilter, mit Bosch-Einspritzanlage (87-93)	26,50 €
Ansaugschlauch, Spider Einspritzer (87-93)	69,90 €
Luftmengenschlauch, Spider-GTV V6	59,00 €
Schlauschelle 80-100mm, Brevetti, Roma	26,90 €
Sportluftfilter Kurbelgehäuse	19,90 €



ABGASANLAGEN

Vorderer Topf

1	1300-1600 (stehende Pedale)	199,90 €
	1750 (stehende Pedale)	179,00 €
	1750 (ab 1970, hängende Pedale)	179,00 €
	Giulia	179,00 €
	Bertone	179,00 €
	Spider (ohne Kat.)	179,00 €

Mitteltopf

2	Giulia + Berlina	118,90 €
	Bertone	118,90 €
	Spider (66-69)	118,90 €
	Spider (70-86)	118,90 €
	Spider (mit Kat., 86-89)	124,00 €

Endtopf

3	Giulia, Bertone	92,00 €
	Spider (66-69)	152,00 €
	Spider (70-82)	131,00 €
	Spider (83-93)	172,00 €
	Berlina	83,00 €
3B	Sport-Endschalldämpfer Spider (70-93, 70mm)	268,99 €

3A Montagesatz

	komplett mit Dichtungen, Bügel und Schrauben	33,00 €
--	--	---------

Abdeckblech, Hitzeschild

	unter vorderem Topf 1. Serie stehende Pedale (64-70)	89,00 €
4	unter vorderem Topf (70-89)	64,00 €
5	unter mittlerem Topf (64-93)	67,00 €

6 Sportendrohr

	Mehr Sound, keine TÜV-Freigabe	
	Giulia und Bertone	99,00 €
	Spider	99,00 €
	Berlina	99,00 €

GTA AUSPUFF

	1300-1600er Motoren	
	Fächerkrümmer	799,00 €
	1. und 2. Topf (einteilig)	568,00 €
	GTA mit Topf	189,00 €
	Endrohr, ohne Topf	119,00 €
	Sidepipe, wie Werks-Rennwagen	289,00 €
	Dichtung GTA-Auspuff	8,90 €

SPORTAUSPUFFANLAGE

	Für 1600-2000er Motoren	
	Kompletanlage m. Sportkrümmer & verchromtem Endrohr, ø 60 mm, incl. Montagesatz	899,00 €

Der erste Topf entfällt bei dieser Anlage, das bringt Drehmoment, Leistung und Sound.

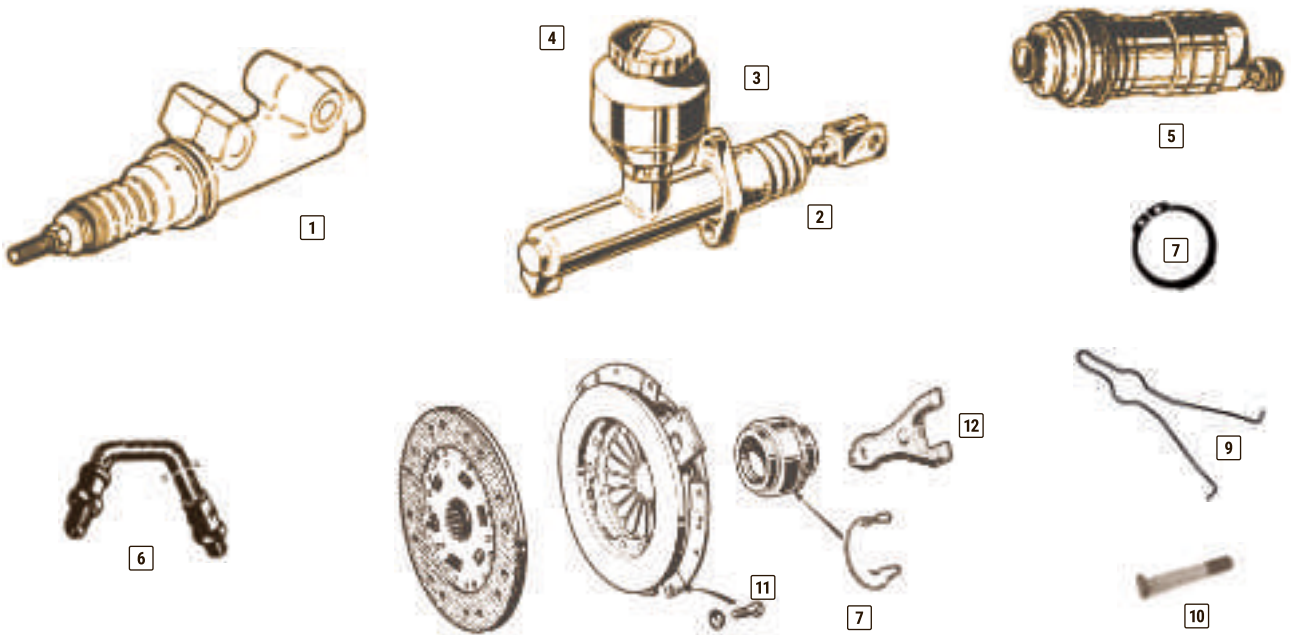


KLEINTEILE

	Dichtung Motor / Krümmer	3,40 €	8
	Dichtung Krümmer / Auspuff	3,90 €	9
	Messingmutter am Krümmer (8 x 1) SW 13	1,85 €	
	Auspuffhaltegummi (64-93)	5,00 €	10
	Buchse in Haltegummi (64-93)	2,80 €	11
	Halteplatte an Haltegummi	5,90 €	12
	Dichtring Endtopf	4,90 €	13
	Stehbolzen Auspuff	1,80 €	
	Buchse Getriebe- / Auspuffhalter*	St. 9,50 €	14
	Auspufftraverse Steh. Pedale	59,00 €	15
	Auspufftraverse Häng. Pedale	59,00 €	15
	Auspuffaufhängung Getriebe	47,50 €	16
	Auspuffkrümmersatz (1600-2000 Vergaser)	319,00 €	17
	Auspuffkrümmersatz (Spider 90-93)	289,00 €	

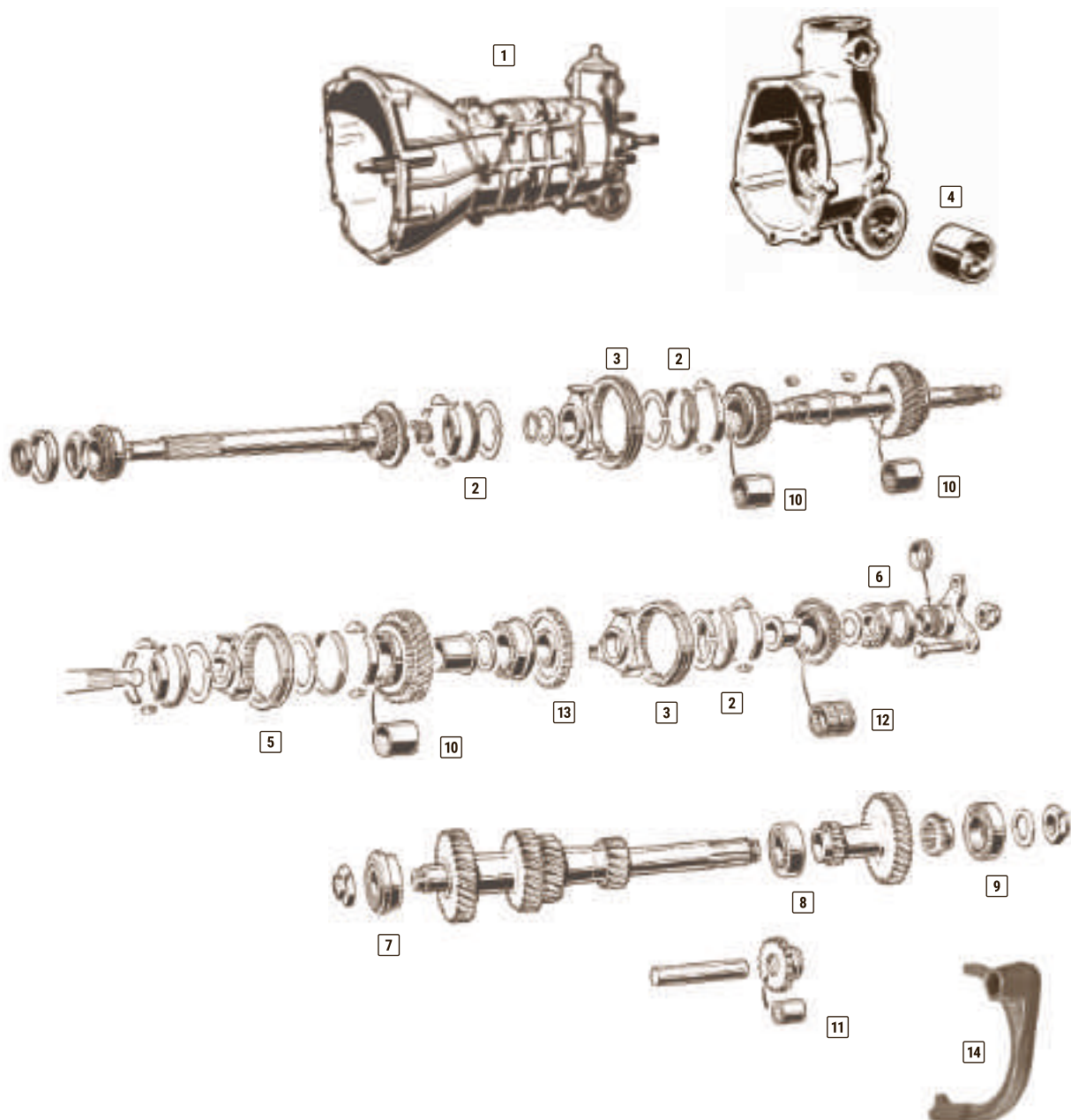
***ACHTUNG:**
Sind diese Buchsen nicht mehr in Ordnung, kann der Krümmer reißen!





KUPPLUNG

1	Kupplungsgeberzylinder, stehende Pedale (64-69)	169,00 €	
2	Kupplungsgeber, hängende Pedale	116,00 €	
3	Behälter Kupplungsflüssigkeit, häng. Pedale (70-93)	49,90 €	
4	Deckel Ausgleichsbehälter, hängende Pedale	9,90 €	
5	Kupplungsnehmerzylinder (68-93)	69,90 €	
6	Kupplungsschlauch (68-93)	17,90 €	
	Kupplungsscheibe, 1. Serie, mech. Kupplung (64-67)	98,00 €	
	Kupplungssatz (hydr. Kupplung), 3-teilig (68-93)	152,00 €	
	Kupplungssatz (hydr. Kupplung) 3-teilig (68-93), Fichtel & Sachs	309,00 €	
	Scheibe	49,90 €	
	Automat	98,00 €	
	Lager	28,00 €	
	Kontermutter Kupplungsschlauch	3,30 €	
	Reparatursatz Kupplungsgeberzylinder (hängende Ped.), ATE	22,00 €	
	Reparatursatz Kupplungsnehmerzylinder, ATE	19,90 €	
	Kupplungspedalgummi	5,00 €	
	Ausrücklager, hydraulische Kupplung	24,90 €	
	Kupplungsscheibe hydraulisch	94,00 €	
	Kupplungsleitung Metall	28,00 €	
	Sicherungsring Kupplungsnehmerzylinder (1968-1993)	2,50 €	7
	Kupplungsseil, mechanische Kupplung (64-67)	19,90 €	
	Kupplungsscheibe (63-69)	98,00 €	
	Kupplungsautomat (63-69), Fichtel&Sachs	219,00 €	
	Ausrücklager (63-69), Fichtel&Sachs	60,00 €	
	Klammer Ausrücklager (Hufeisenform)	9,50 €	8
	Klammer Ausrückhebel (V-Form)	4,00 €	9
	Bolzen Kupplungsgeber/Welle Kupplungspedal	4,90 €	10
	Schraube Kupplungsautomat (6 Stck. nötig!)	2,30 €	11
	Ausrückhebel	69,00 €	12

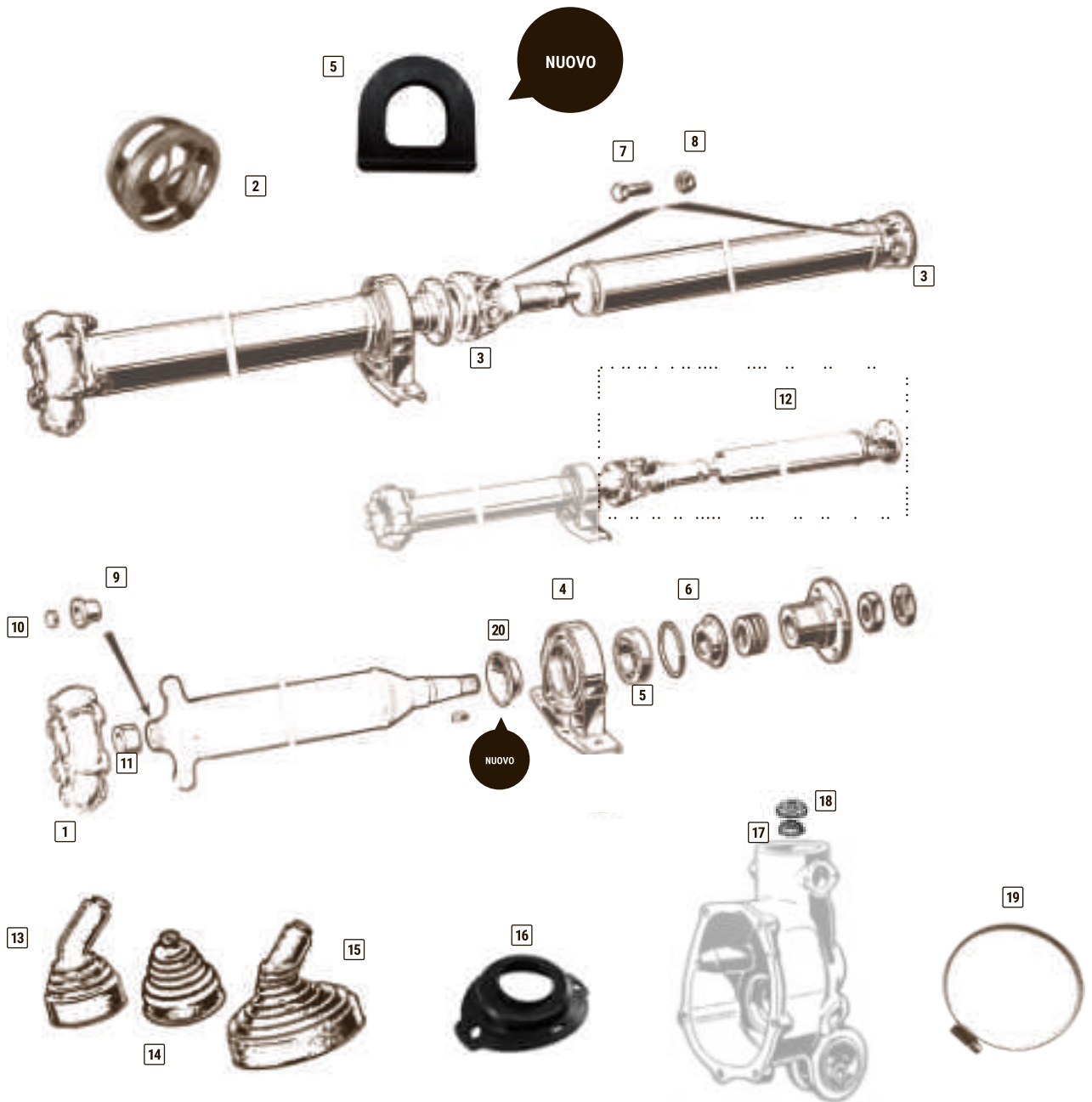


GETRIEBE

1	Austausch-Getriebe 1300-1600	2.390,00 €
	Austausch-Getriebe 2000	2.390,00 €
2	Synchronringe (Std.)	St. 59,00 €
	Synchronring Orginal Götze	St. 118,00 €
3	Schiebemuffe	109,00 €
4	Buchse Getriebeaufh., 1. Serie, verstärkt (64-69)	38,50 €
	Buchse Getriebeaufhängung, verstärkt (70-93)	24,50 €
	Stoppmutter M 12 x 1,5	3,50 €
	Sicherungsmutter Getriebe hinten (72-93)	4,50 €
	Simmering Getriebe, vorne 1. Serie (mech. Kupplung)	8,90 €
	Simmering Getriebe, vorne 2. Serie (hydr. Kupplung)	7,90 €
	Simmering Getriebe, hinten	8,90 €
	Schalter für Rückwärtsgang, in Glocke geschraubt	22,00 €
	Sicherungsblech Getriebe hinten (64-72)	5,50 €
	Gummi auf Getriebe-Ausgang	5,00 €
	Gummiring, Schalthebel oben	3,00 €
	O-Ring Schaltstangen für Getriebe mit offener Glocke	2,95 €

GETRIEBELAGER

Hauptwelle	
1300-1750, vorne und mitte	94,00 € 5
2000, vorne und mitte	104,00 €
hinten	54,00 € 6
Vorgelegewelle	
Lager vorne, ø 25 mm	79,00 € 7
Lager vorne, ø 20 mm	82,00 €
Lager mitte	64,00 € 8
Lager hinten 1300 / 1600 / 1750 / 101	64,00 € 9
Lager hinten 2000	64,00 € 8
Lagerhülse, Gangräder	24,50 € 10
Lagerhülse, Rückwärtsgang	5,50 € 11
Nadellager, klein	16,90 €
Nadellager, groß (5-Gang)	20,90 € 12
Zahnrad Rückwärtsgang, Hauptwelle	165,00 € 13
Dichtung Tachoantrieb	2,90 €
Schaltgabel 5. /Rückwärtsgang	169,00 € 14



KARDANWELLE

1	Hardyscheibe	44,50 €
	Hardyscheibe verstärkte Gummimischung	64,50 €
2	Hardyscheibenkäfig aus Aluminium	184,90 €
3	Kreuzgelenk	34,50 €
	Kardanmittellagerbock	38,80 €
4	Kardanmittellagerbock, kpl. mit Lagern (68-93)	74,90 €
	Kardanmittellagerbock, verstärkt (68-93)	69,00 €
5	Kardanwellenmittellager, 1. Serie (62-68)	25,90 €
6	Lager für Kardanmittellagerbock	16,50 €
	Sicherungsring	3,00 €
7	Kardanschraube, 8 mm	St. 4,50 €
7	Kardanschraube, 9 mm	St. 4,50 €
8	Stopmutter Kardanwelle, 8 mm Hochbund	2,50 €
8	Stopmutter Kardanwelle, 9 mm Hochbund	2,50 €
	Stopmutter Hardyscheibe	3,90 €
9	Lagerhülse Kardan Eingang	42,90 €
10	Druckstück Kardanwelle vorne	7,90 €
11	Gummi Anschlag/Zwischenwelle	5,00 €

KARDANWELLEN IN PREMIUM-QUALITÄT, NEUTEIL

Neueste Technologie: präzisionsgewichtetes Neuteil ohne Altteilerückgabe und von deutschem Erstausrüster!

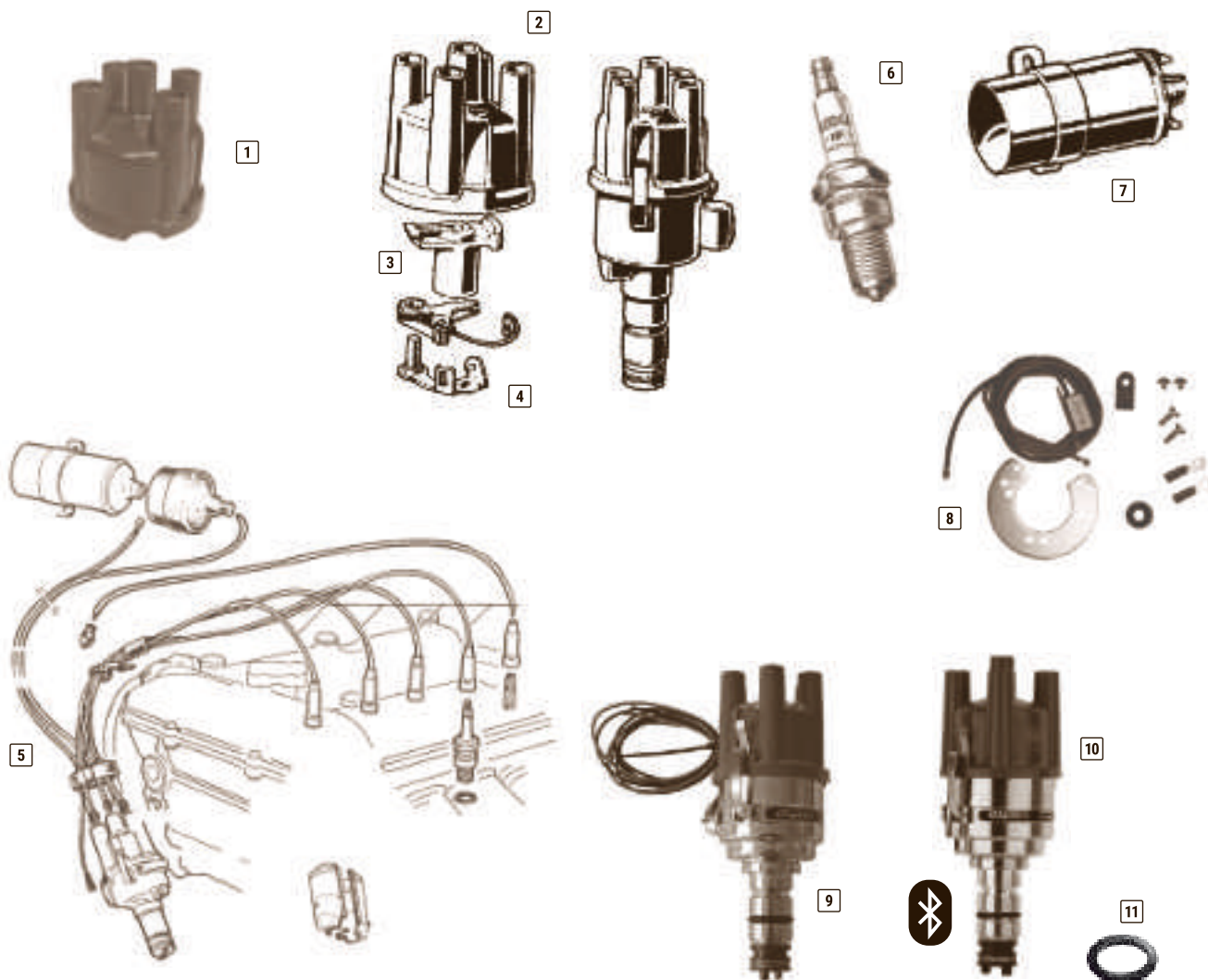
Giulia 1300-1600	439,00 €
Bertone 1300-2000	439,00 €
Spider 1300-2000	439,00 €

Eine neue Kardanwelle wird benötigt, wenn der Antriebsstrang vibriert oder beim Anfahren klackt.



SCHALTHEBELMANSCHETTEN

Manschette klein	13,90 €	13
Manschette mittel	17,50 €	14
Doppelmanschette	30,90 €	15
Gummiabdeckung Getriebetunnel	30,90 €	16
Gummiring an Schalthebelabdeckung	3,00 €	17
Metallscheibe unter Schalthebel	2,60 €	18
Befestigungsschelle für Manschette klein	4,00 €	19
Abdeckblech Mittellagerbock	17,90 €	20



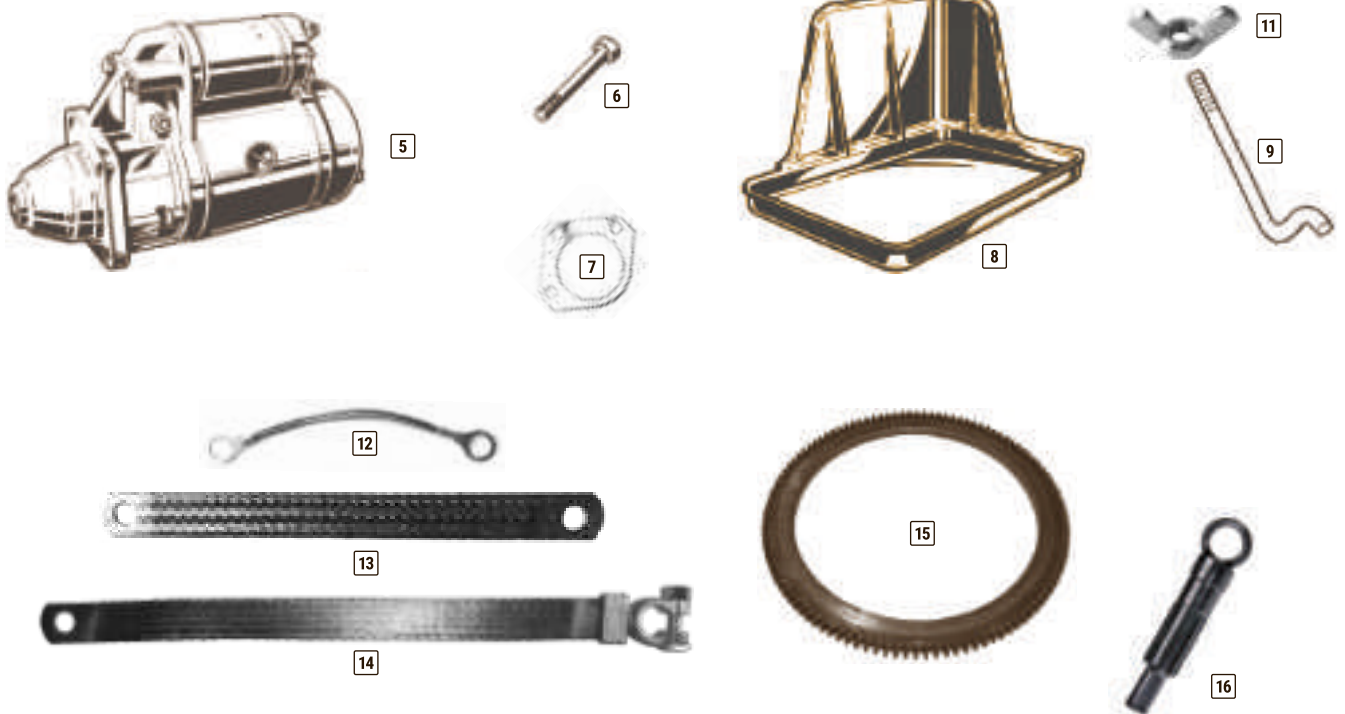
5	ZÜNDUNG	
	Verteilerkappen	
1	für Verteiler, mit Einkerbung (bis einschl. 73)	15,90 €
2	für Bosch Verteiler (74-93)	15,90 €
	Magneti Marelli (64-79)	15,90 €
	Magneti Marelli (zum Aufclipsen)	23,90 €
	Magneti Marelli elektr. Zündung (zum Schrauben)	15,90 €
3	Verteilerfinger	
	Bosch (bis 82)	7,50 €
	Magneti Marelli	8,50 €
	Bosch, 1. Serie, schraubbar	28,00 €
	Bosch für kontaktlose Zündanlage	9,00 €
	Finger für 1-2-3	23,95 €
	Kondensator	
	Bosch (bis 74)	9,00 €
	Bosch (ab 74)	9,00 €
	Magneti Marelli	9,00 €
4	Unterbrecher	
	Bosch, 1. Serie	8,50 €
	Bosch (69-86)	8,50 €
	Magneti Marelli	8,50 €

	ZÜNDKABEL-SATZ	
	Rot, Premium-Qualität	47,50 €
	Grün, Premium-Qualität	47,90 €
	Gelb, entstört, PREMIUM	46,90 €
	Schwarz, Premium-Qualität	59,90 €
	Einspritz Spider (1987-93)	79,00 €
	Zündkerze	
	NGK	4,90 €
	MyAlfa (2HL)	8,90 €
	Zündspule	
	Standard	39,00 €
	Hochleistungszündspule Bosch	89,00 €
	(mit mehr Wicklungen und deshalb stärkeren Zündfunken!)	
	Zündspule Einspritz Spider (86-93)	76,90 €
	Umrüstkit auf kontaktlose Zündung Ignitor	
	Bosch, frühe Version, zweiteiliger Kontakt	140,00 €
	Bosch einteiliger Kontakt	169,00 €
	Magneti Marelli	189,00 €
	Zündverteiler 1-2-3, einstellbar kontaktlos	
	ohne Unterdruckverstellung	349,00 €
	mit Unterdruckverstellung	385,00 €
	Programmierbar/Bluetooth	449,00 €
	Gummiring Verteilerwelle Schacht Motorgehäuse	2,80 €

**UNSERE
BEST-
SELLER**



Komplett mit Montagesatz
und Aluminium Riemenscheibe



1 LICHTMASCHINE	
Gleichstrom-Lichtmaschine im Austausch, 1. Serie (64-67)	495,00 €
Wechselstrom-Lichtmaschine (68-83)	199,00 €
2 Rennsport-Lichtmaschine, Gewicht 2.800g	309,00 €
3 Regler für Gleichstrom-Lichtmaschine (64-67)	219,00 €
4 Regler für Wechselstrom-Lichtmaschine (68-83)	42,90 €

5 ANLASSER	
Racing, mit 9-Zahn Ritzel, leicht, High Performance	209,00 €
Racing, mit 8-Zahn Ritzel, leicht, High Performance	209,00 €
6 Pass-Schraube	7,90 €
7 Distanzblech Anlasser	11,50 €

BATTERIE, ANBAUTEILE

8 Batterieschale, Kunststoff schwarz	38,90 €
9 Batteriehalter, Stange, Metall	8,90 €
10 Batteriehalter, Winkel, Metall	29,90 €
11 Flügelmutter für Haltestange	1,50 €

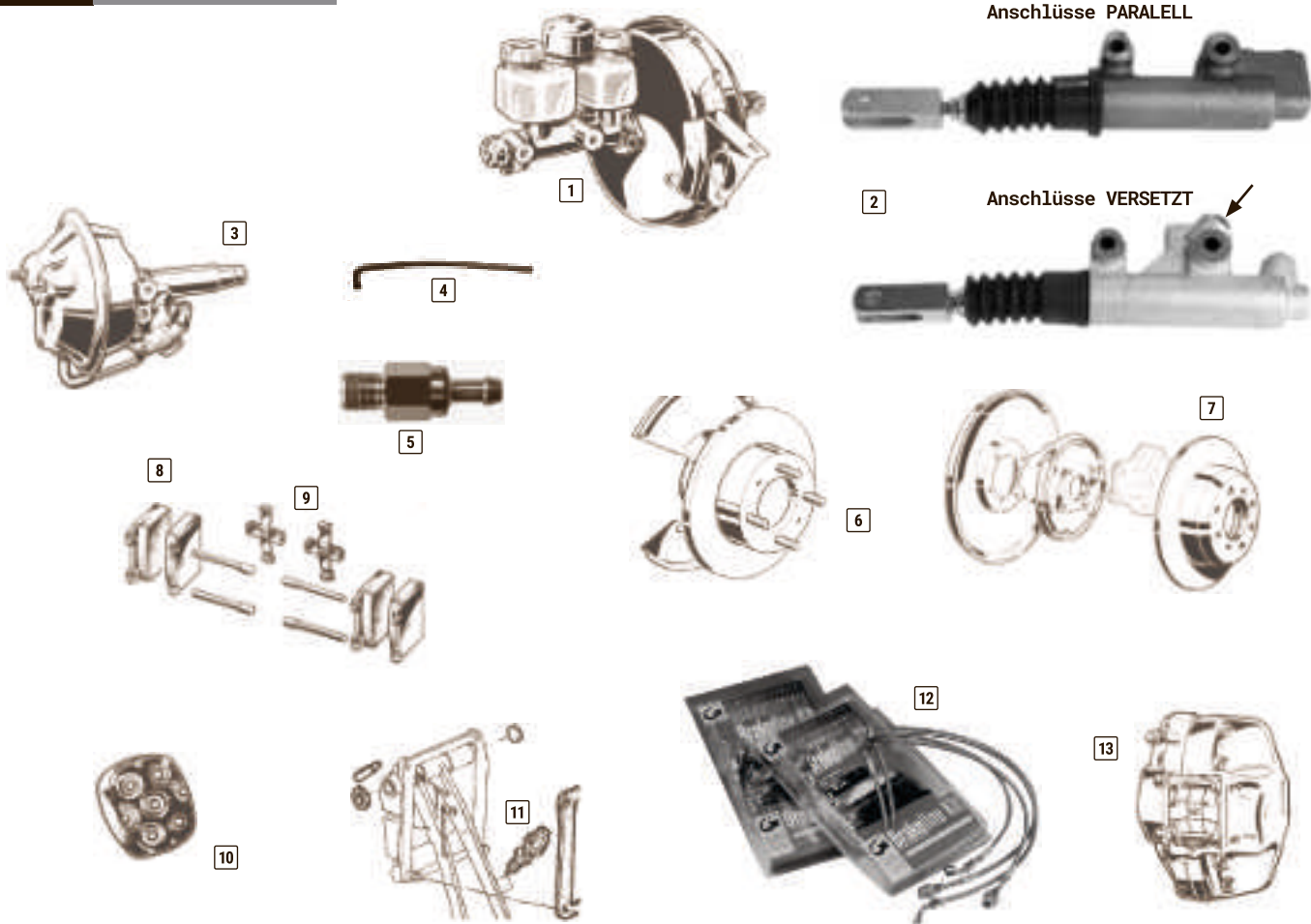
MASSEBÄNDER	
Vergaser - Ansaugbrücke (110 mm)	8,50 €
Getriebe - Karosse	13,90 €
Batterie - Karosse (mit Polklemme)	24,80 €

ZAHNKRANZ-ANLASSER SCHWUNGSCHLEIBE	
101-105 (Mechanische Kupplung) 105-Zähne	119,00 €
8-Loch Schwung 110 Hydr. Kuppl. bis 69	116,00 €
6-Loch Schwung 130 1969-89	116,00 €

KEILRIEMEN	
Keilriemen 9,5 x 813 (frühe Version)	10,90 €
Keilriemen 9,5 x 825	10,90 €
Keilrippenriemen, Spider (90-93) Servopumpe	34,90 €

Weitere Keilriemen auf Anfrage

SPEZIALWERKZEUG	
Zentrierdorn Kupplung	19,90 €
Schlüssel zum Drehen der Nockenwelle	54,90 €



BREMSE

1	Hauptbremszylinder	
	1300-2000, hängende Pedale	115,00 €
	1300-2000, hängende Pedale, 22 mm, ATE	219,00 €
	1300-1750, stehende Pedale, 22 mm, ATE	169,00 €
2	1300-1750, stehende Pedale, Bonaldi	159,00 €
	2-Kreis Steh-Pedale US-Version	399,00 €
	1750, stehende Pedale	375,00 €
	Reparatursatz, ø 22 mm, hängende Pedale	22,50 €
	Reparatursatz, ø 20 mm, hängende Pedale	22,50 €
	Reparatursatz, ø 22 mm, stehende Pedale	28,00 €

3	Bremskraftverstärker	
	1300-2000, hängende Pedale	249,00 €
	1300-1600, stehende Pedale, Bonaldi	295,00 €
	1750 Lokheed , stehende Pedale	538,00 €
4	Unterdruckschlauch Bremskraftverstärker (68-93)	16,50 €
5	Unterdruckventil Ansaugbrücke	48,90 €

Bremsscheiben

	1300-1600 vorne, ATE 1.Serie (1966-68)	179,00 €
6	1300-1600 vorne	St. 57,00 €
	1750-2000 vorne	St. 67,00 €
7	1300-2000 alle hinten	St. 51,00 €

Bremsklötze

	1300-1600 vorne (Ferodo, PREMIUM-Qualität)	40,90 €
	1750-2000 vorne (Ferodo, PREMIUM-Qualität)	44,50 €
	1300-2000 hinten	28,00 €
	1300-2000 hinten (Ferodo, PREMIUM-Qualität)	42,00 €

BEFESTIGUNGSSÄTZE

	1300-1600 vorne	9,90 €
	1750-2000 vorne	9,90 €
	1300-2000 hinten	9,90 €
	Satz Handbremsbeläge (4 Stück)	36,00 €
	Haltestift Handbremsbacken	St. 4,50 €
	Bremsschlauch vorne, links oder rechts	St. 19,90 €
	Bremsschlauch hinten	20,90 €
	Bremspedalgummi	5,00 €

Bremslightschalter

	Hydraulisch (63-70)	24,50 €
	Mechanisch (70-89)	12,00 €
	Mechanisch (90-93)	24,50 €

Bremseleitungssätze

	Bertone, Spider, hängende Pedale	89,00 €
	Giulia, hängende Pedale	89,00 €

Verstärkte Bremseleitungskits

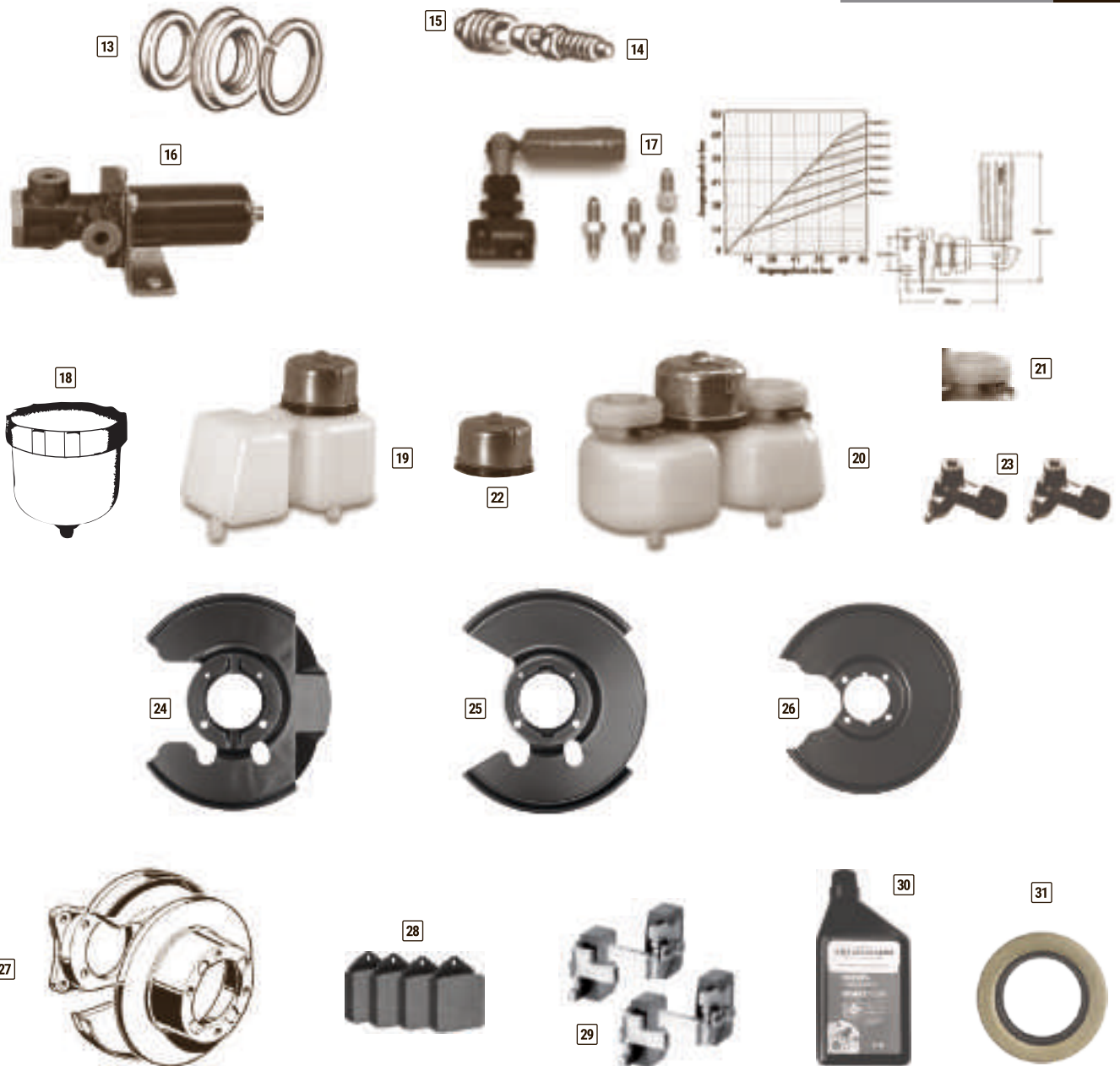
	für Giulia, Bertone, Spider, Berlina, inkl. ABE und Montagematerial!	149,00 €
--	--	----------

Vorteile: kürzerer Pedalweg, höherer Bremsdruck, bessere Optik und Bremsdosierung, optimaler Steinschlagschutz.

BREMSSCHNITTEN

	1300-1600 Vorderachse	St. 158,00 €
	1750-2000 Vorderachse	St. 158,00 €
	1300-2000 Hinterachse	St. 158,00 €

	Dunlop, Vorderachse (Satz), im Austausch	580,00 €
	Befestigungsschraube Bremszange hinten (außer Dunlop)	4,00 €



BREMSZANGEN

Reparatursatz Bremszangen

ATE, vorne	23,80 €
ATE, hinten, ab 69	23,80 €
ATE, hinten (kleine Kolben)	57,00 €
Stahlfeder an Manschette	St. 2,50 €

14 Entlüfternippel für Bremszangen

1300-1600 vorne	St. 7,50 €
1750-2000 vorne	St. 7,50 €
1300-2000 hinten, alle	St. 7,50 €

15 Gummikappe für Entlüfternippel St. 2,90 €

16 Bremskraftregler Bertone, Giulia, Spider 1.S., Montreal 239,00 €

17 Bremsdruckregler Hinterachse, Sport 129,00 €

18 Bremsflüssigkeitsbehälter, rund, 1. Serie 59,00 €

19 Bremsflüssigkeitsbehälter, 2. Serie 71,90 €

20 Bremsflüssigkeitsbehälter, hängende Pedale (70-93) 149,90 €

21 Deckel Ausgleichsbehälter 12,90 €

Bremsflüssigkeitsbehälter, hängende Pedale 1 Deckel 84,90 €

22 Blechdeckel Ausgleichsbehälter, 2-Kreisbremsanlage 12,90 €

23 Radbremszylinder hinten, Dunlop (63-67) 238,00 €

Bremsteile für Dunlop Bremse auf Anfrage

Spritzbleche Bremse

1300-1600 vorne L/R St. 42,00 € **24**

1700-2000 vorne L/R St. 59,00 € **25**

1300-2000 hinten alle L/R St. 59,00 € **26**

Bremsscheiben Dunlop

1300-1600 vorne (64-68) St. 188,00 € **27**

1300-1600 hinten (64-68) St. 188,00 €

BREMSBELÄGE DUNLOPBREMSE

Vorne 98,00 € **28**

Hinten 98,00 € **29**

BREMSFLÜSSIGKEIT

DOT 4 - 1 Liter 17,90 € **30**

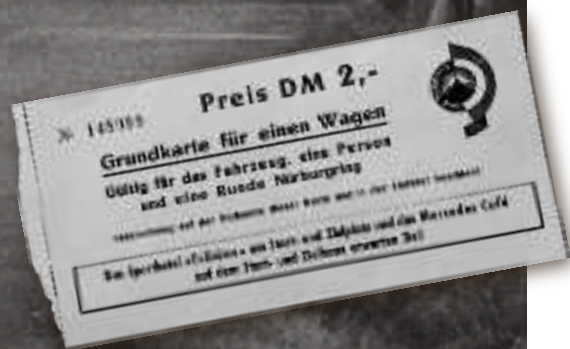
SIMMERRING

Radlager vorne 10,90 € **31**

Alle Spider der Baujahre 1986 bis 1993 haben an der Vorderachse die Bremse der 2000er Modelle, d.h. Achsschenkel, Bremszangen, Bremsscheiben und Beläge. Gerne beraten wir Sie ausführlich zu unseren Sportbremsanlagen.



NÜRBURGRING 1966



1



2



3



BREMSSCHEIBEN

1	Sportbremsscheibe 1300-1600 Vorne (ohne TÜV)	St.	119,00 €
2	Sportbremsscheibe 1750-2000 Vorne (ohne TÜV)	St.	119,00 €
3	Sportbremsscheibe 1300-2000 Hinten (ohne TÜV)	St.	119,00 €

BREMSBELÄGE SPORT (OHNE TÜV)

Ferodo 2500

4	1300-1600 Vorne, Satz (4 Stück)	119,00 €
4	1750-2000 Vorne, Satz (4 Stück)	130,00 €
4	1300-2000 Hinten, Satz (4 Stück)	119,00 €

4

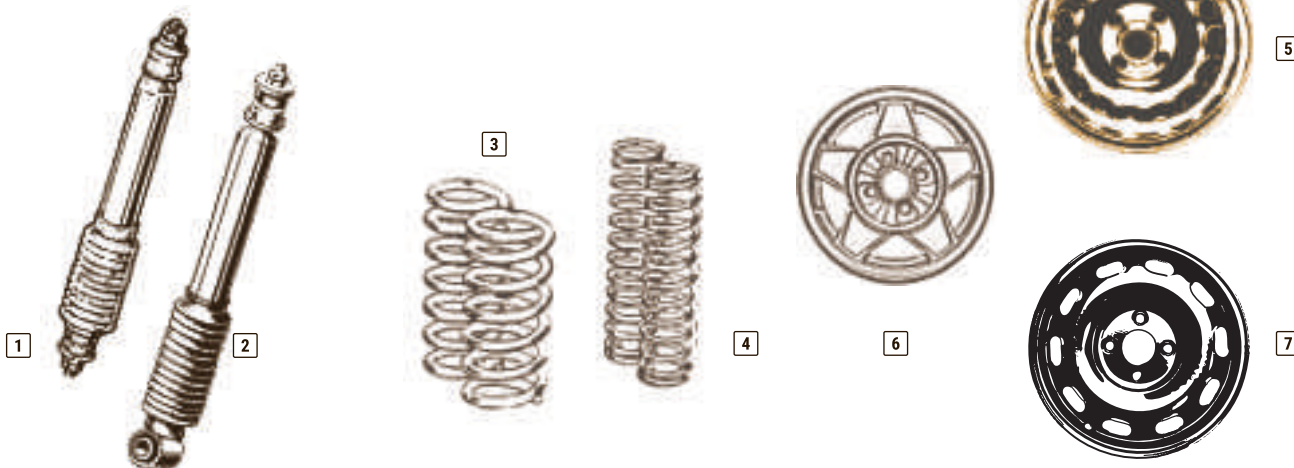




BILSTEIN GASDRUCKTECHNIK-DER TRICK MIT DEM DRUCK
 Starke Beanspruchung kann bei herkömmlichen Öldämpfern zu einem aufschäumen des Öls führen, wodurch bei höheren Temperaturen die Dämpfungskraft um bis zu 35 % herabgesetzt werden kann.



Keine TÜV-Eintragung notwendig.



STOSSDÄMPFER

1	Standard, vorne	69,00 €
2	Standard, hinten	69,00 €
	Gasdruck, vorne, Bilstein (die Besten!)	168,00 €
	Gasdruck, hinten, Bilstein (die Besten!)	168,00 €
	Koni Gelb, hinten	124,00 €
	Koni rot, hinten (einstellbar)	119,90 €

SPURVERBREITERUNG (OHNE TÜV)

10 mm, Aluminium	Satz	59,00 €
5 mm, Aluminium	Satz	59,00 €

TIEFERLEGUNGSFEDERN

3	40 mm ohne TÜV, 4 Stück, Eibach	259,00 €
4	Federn hinten, verstärkt (Spider, Bertone)	St. 68,00 €
	Sportfedern vorne, Fast Road/Race, 260 kg	Paar 289,00 €
	Sportfedern vorne, Fast Race, 350 kg	Paar 289,00 €
	Federsätze Typ 750-101	349,00 €

FEDERN STANDARD

Vorne	St.	85,00 €
Hinten	St.	85,00 €

ALUFELGEN

GTA-Style		
6 x 14, silber, mit TÜV	St.	215,00 € 5
6,5 x 14, ET 17 silber, mit TÜV		229,00 €
7 x 14, silber, mit TÜV		245,00 €
Satz (4 Stück) GTA M Felgen, 8 x 13 oder 9 x 13		1.750,00 €
(Weitere GTA-Felgengrößen auf Anfrage, z.B. 15 Zoll)		
7 x 15, mit TÜV		259,00 €

Cromodora

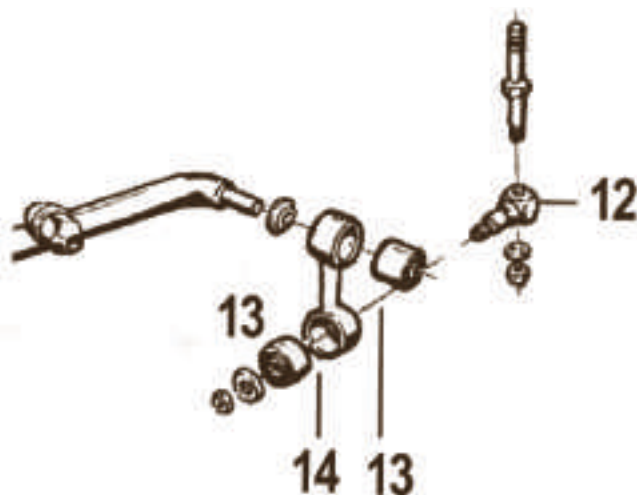
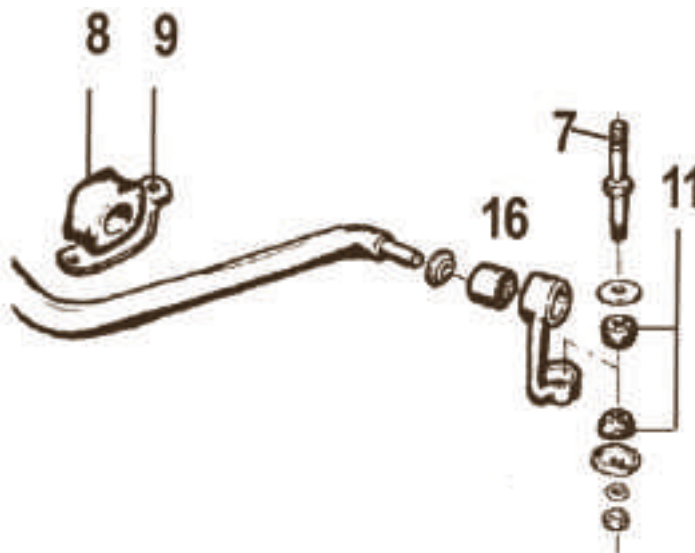
6 x 14 ET 30 (Giulia, Berlina), silber	St.	279,00 € 6
6 x 14 ET 24 (Spider, Bertone), silber	St.	279,00 €
jeweils komplett mit Radmuttern		

TZ-Style

5,5 x 15 (Giulia, Bertone), silber	St.	259,00 € 7
------------------------------------	-----	------------

RADMUTTERN

Edelstahl, poliert, Hut	St.	8,90 €
Edelstahl, poliert, offene Version (SW 22)	St.	8,90 €
Aluminium, blau oder rot eloxiert	St.	8,90 €
Verchromt, rechtsgewinde für Alufelgen	St.	4,00 €



VORDERACHSE

7	DoppelSchraube, Federteller Stabilisator	26,00 €
8	Stabilisatorgummi, vorne	5,50 €
9	Stabilisatorgummi Bügel, vorne	8,90 €
11	Stabilisatorbuchse, unten (Gummikegel) (63-68)	5,90 €
12	Aufnahme Schraube Stabilisatorarm	21, 50 €
13	Stabilisatorbuchse, 30 mm Außendurchmesser	10,00 €
13	Stabilisatorbuchse, 33 mm Außendurchmesser	10,00 €
14	Stabilisatorarm (Knochen inkl. Buchsen)	35, 00 €
15	Koppelstange Stabi vorne (86-93)	St. 42, 00 €
16	Aufnahme Koppelstange (86-93)	St. 35, 00 €

REIFEN SCHO

ein Betrieb für alle Fahrzeugtypen



Ochtruper Straße 94
48455 Bad Bentheim

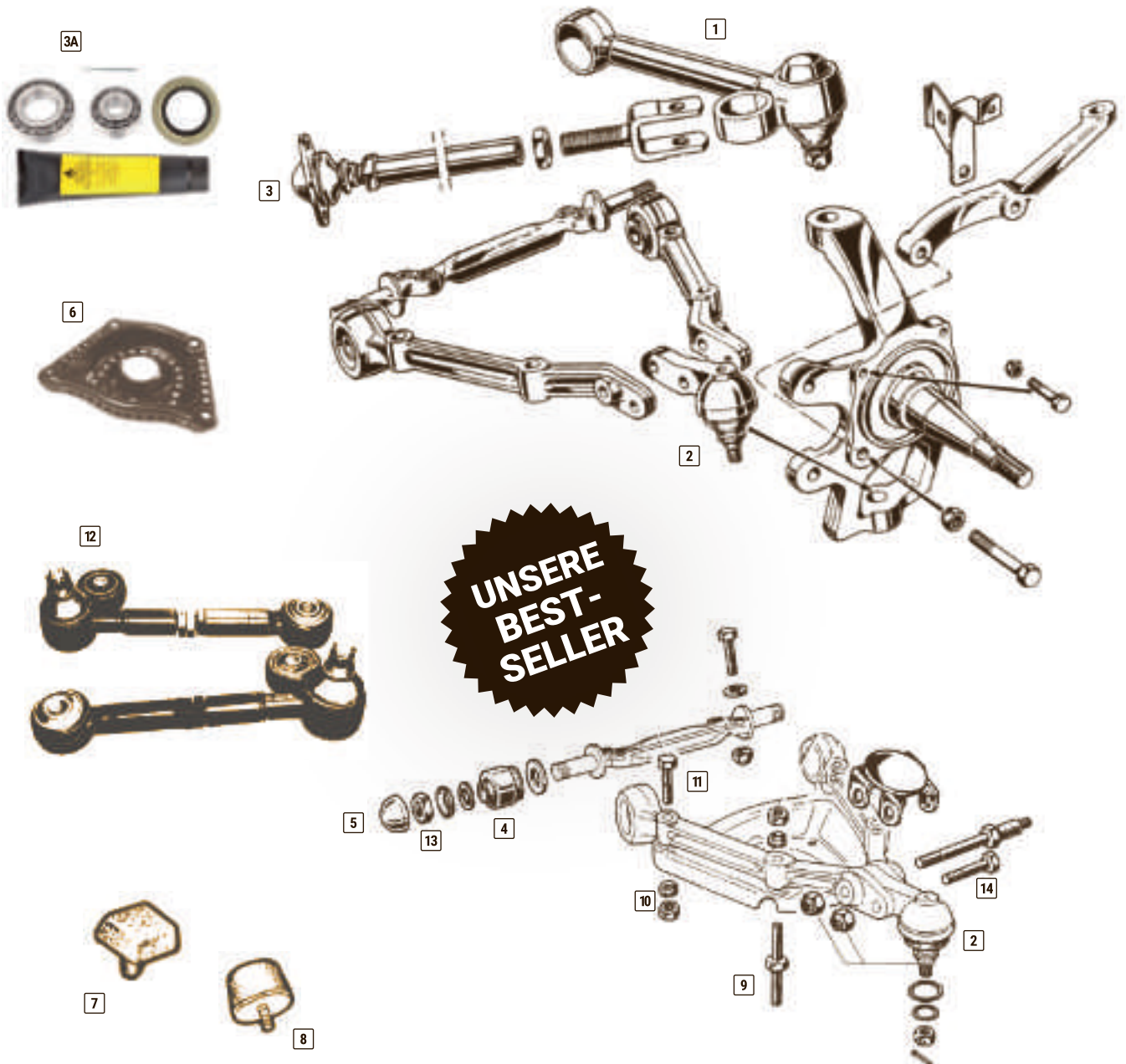
Tel.: 0 59 22/ 77 75 20
Fax: 0 59 22/ 77 75 21

E-Mail: reifen-scho@t-online.de
Homepage: www.reifenscho.de

Metelener Straße 49
48607 Ochtrup

Tel.: 0 2533/ 3012
Fax: 0 2533/ 3013

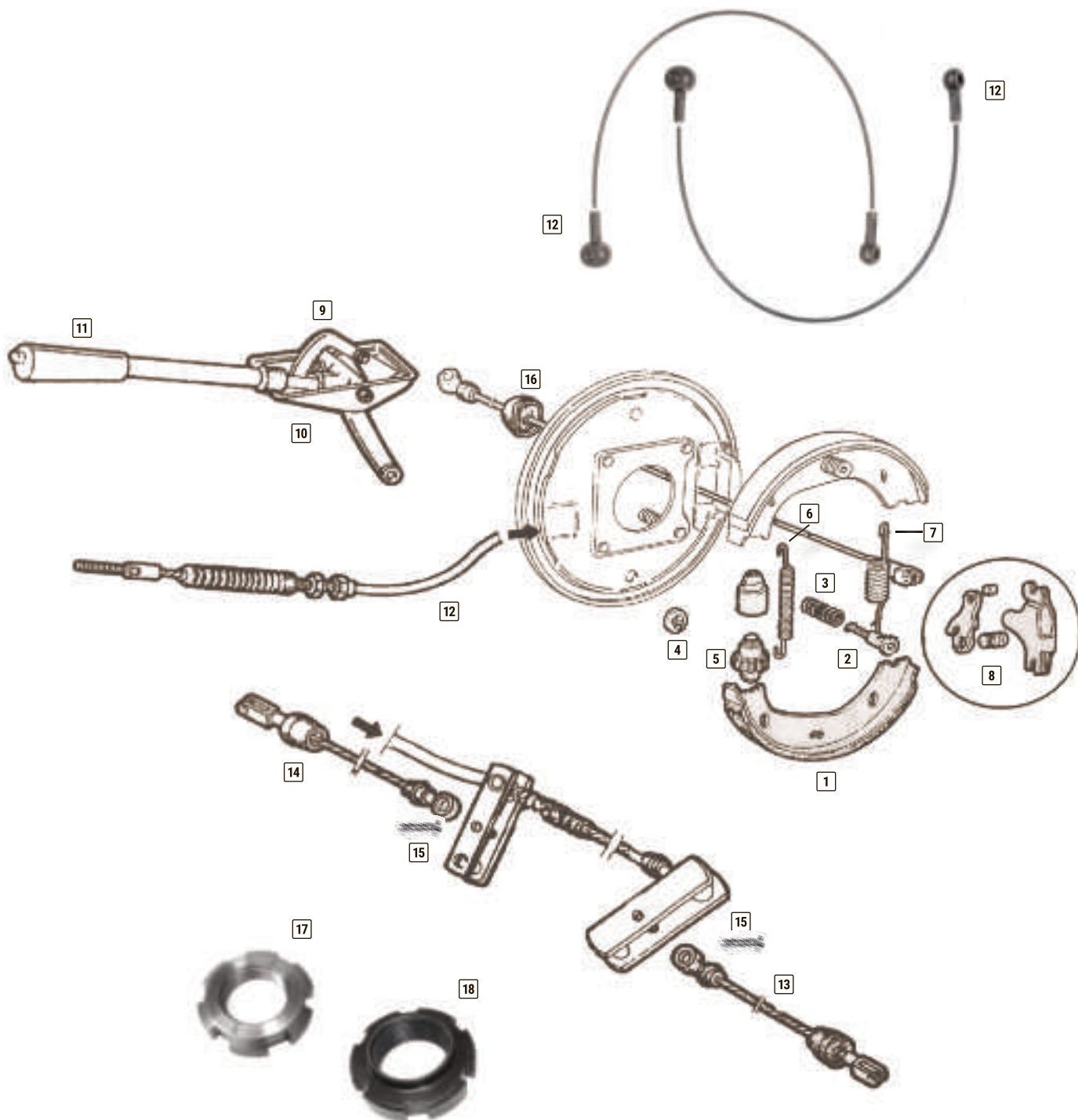
E-Mail: info@reifenscho.de
Homepage: www.reifenscho.de



**UNSERE
BEST-
SELLER**

VORDERACHSE

1	Tragarm oben mit Buchse links und rechts (64-93)	92,00 €	Blechring über und unter Feder	11,90 €	
2	Unteres Tragarmgelenk	37,90 €	Fettkappe, Radlager vorne	6,50 €	
3	Vorderachszugstrebgelenk	32,50 €	Blechsicherung unteres Schwingarmgelenk	4,80 €	
3A	Radlager-Set u. Simmerring 1300-2000	59,00 €	Teflon-Buchse für Zugstrebgelenk im oberen Tragarm	9,50 €	
	Spurstangenkopf mit Linksgewinde	22,00 €	Anschlaggummi oben (64-90)	St. 8,80 €	7
	Spurstangenkopf mit Rechtsgewinde	22,00 €	Anschlaggummi unten (64-90), zum Schrauben	St. 16,00 €	8
	Haltegummi Stabi (64-93)	5,80 €	Abdeckkappe Nachlaufbuchse	St. 4,50 €	
	Stabilisator Gummikegel (64-67)	5,70 €	Schraube Federteller-Stabilisator	17,80 €	9
	Gummi unter und über Feder	10,00 €	Schraube Federteller	3,50 €	
4	Buchse unteres Schwingarmgelenk, mit Dichtfilz	44,90 €	Mutter für Schraube Federteller	2,00 €	10
	Stabi Buchse (64-67), ø 30 mm	9,60 €			
	Stabi Buchse (68-78), ø 33 mm	12,90 €			
	Kontermutter Spurstangenkopf, Links-/Rechtsgewinde St.	2,50 €			
5	Abdeckkappe für untere Buchse (68-93)	6,00 €	Traggelenk verstellbar (wie GTA)		11
	Federteller 1300-2000, links	49,90 €	oben links	St. 148,50 €	12
	Federteller 1300-2000, rechts	49,90 €	oben rechts	St. 148,50 €	12
6	Federteller Racing, gelocht	119,00 €	Mutter Schwingarmbuchse	St. 4,80 €	13
			Schraube unteres Traggelenk, hochfest	St. 4,00 €	14



HANDBREMSE

1	Bremsbackensatz, 4-teilig	36,00 €
2	Haltestift für Handbremsbacken	St. 4,50 €
3	Feder Haltestift	2,40 €
4	Gegenplatte Haltestift	9,90 €
5	Versteller Handbremsbacke	33,90 €
6	Feder Handbremsbacke, lang	St. 5,90 €
7	Feder Handbremsbacke, kurz	St. 4,20 €
8	Spreizschloss Handbremsbacke	St. 23,90 €
9	Zahnsegment Handbremshebel	St. 9,90 €
10	Gegenstück für Zahnsegment	St. 5,90 €
11	Griff Handbremshebel (62-85), schwarz	29,90 €
	Griff Handbremshebel (86-93), schwarz	33,90 €

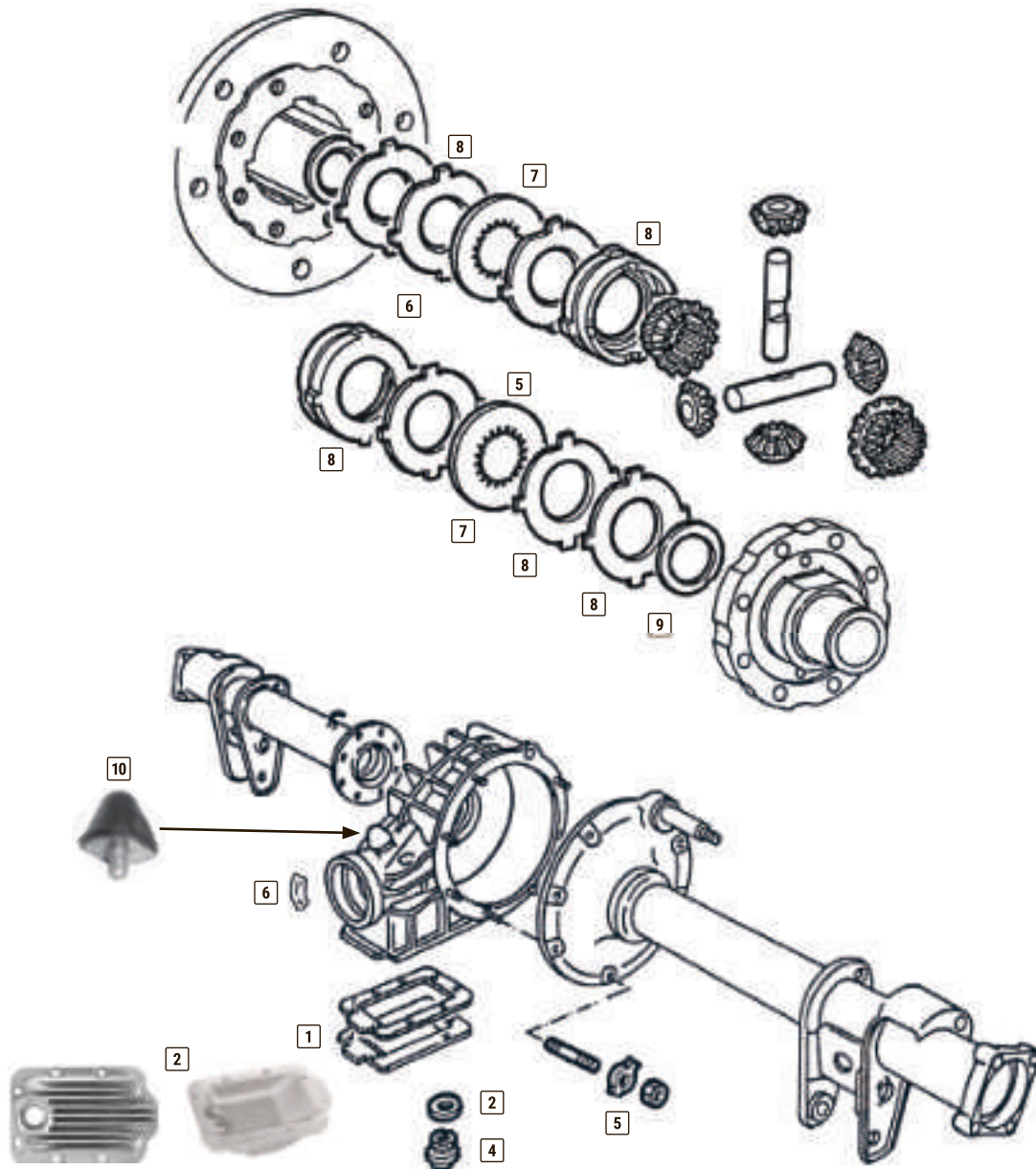
HANDBREMSESEILE

	Bertone (66-78), lang	54,80 €
	Giulia (64-69), lang	54,80 €
	Giulia (70-77), lang	54,80 €
	Spider (66-93), lang	54,80 €
	Handbremsseile kurz 1. Serie Dunlop rechts	64,90 €
	Handbremsseile kurz 1. Serie Dunlop links	64,90 €
	kurz, hinten links, alle Modelle	9,90 €
	kurz, hinten rechts, alle Modelle	9,90 €
	Bolzen Handbremszug klein	5,90 €

	Tülle Staubschutz	7,90 €
--	-------------------	--------

Mutter Differential Eingang

	1300 / 1600 / 1750 / 101	21,90 €
	2000	21,90 €



DIFFERENTIAL

1	Differentialdeckeldichtung 1300-1600, 1750 (klein)	8,50 €
1	Differentialdeckeldichtung 2000 (groß)	8,50 €
2	Ölwanne der Hinterachsen im Autodelta-Style. Mehr Ölvolumen, bessere Kühlung durch größere Kühlrippen. Für 1300-1600-1750-2000.	129,00 €
3	Dichtring Ölablass-Schraube (63-93)	1,60 €
4	Ölablass-Schraube mit Magnet Getriebe-Differential	12,90 €

Lager Hinterachse

Schulterlager Differential 1300-1750	114,00 €
Schulterlager Differential 2000	49,00 €
Kegelrollenlager, innen 1300-1750	74,00 €
Kegelrollenlager, innen 2000	80,00 €
Kegelrollenlager, außen 1300-1750	59,00 €
Kegelrollenlager, außen 2000	47,00 €

Simmerring Hinterachse

Differential Eingang, 1300, 1600 (40 / 72 / 16)	12,50 €
Differential Eingang, 1750 (40 / 72 / 10)	12,50 €
Differential Eingang, 2000 (45 / 74,50 / 12)	16,90 €

Sicherungsbleche

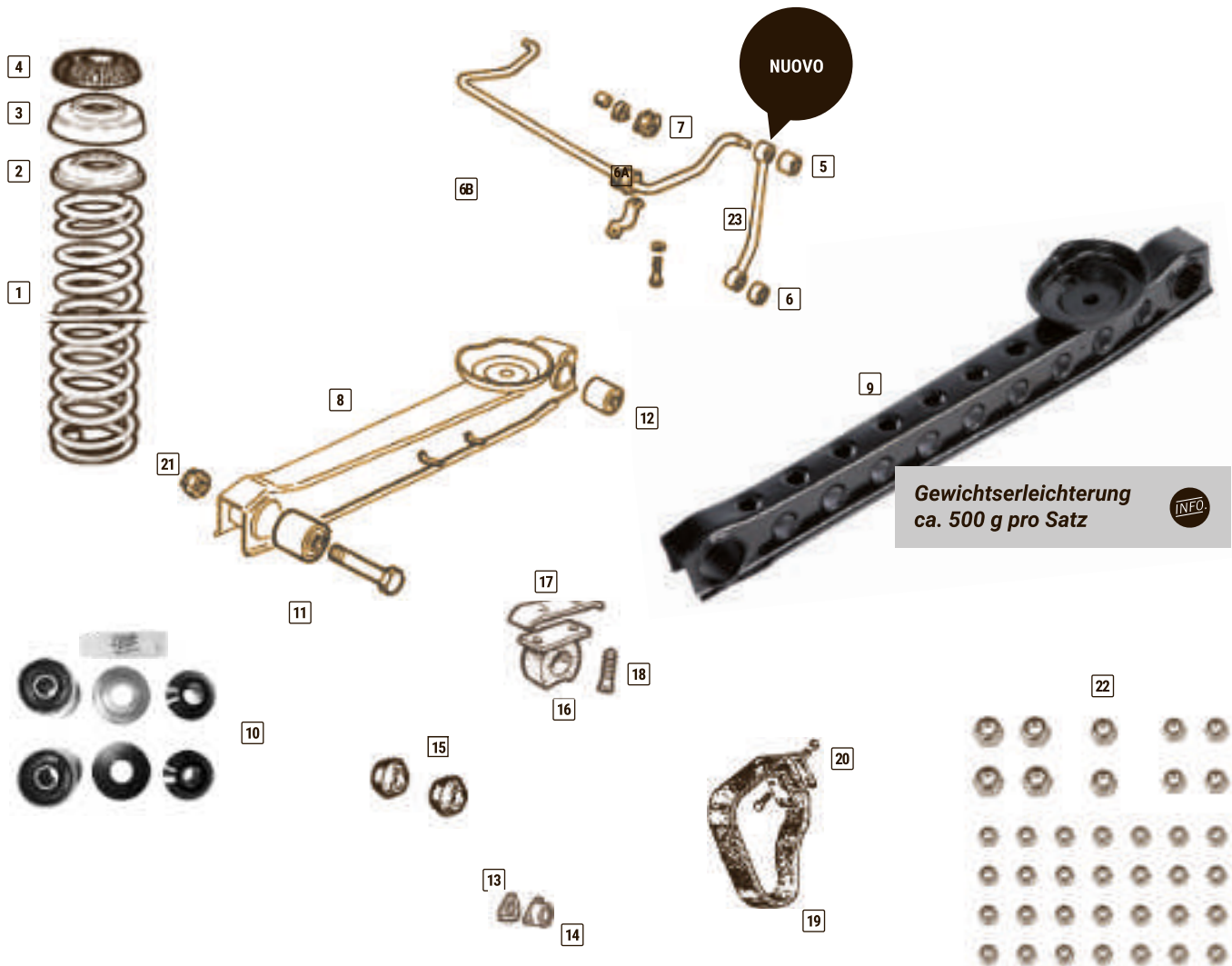
Differential-Eingang, 1300-1600	4,90 €	
Differentialgehäuse	2,20 €	5
Sicherungsblech Achsrohr klein	2,50 €	6
Sicherungsblech, Mutter, Differential 1300-1600	4,50 €	

Innenlamelle Sperrdifferential 2 mm, Innenverzahnung	90,00 €	7
Sperrscheibe Differential 1,9 mm	79,00 €	8
Sperrscheibe Differential 2,0 mm	79,00 €	
Sperrscheibe Differential 2,1 mm	79,00 €	
Distanzscheibe Differential 2000	auf Anfrage	9

Radlager-Sets (3-teilig, komplett mit Simmerring)

1. Serie (65-72), mit Zahnmutter	69,00 €
2. Serie (72-93), mit Schrumpfring	65,00 €

Anschlaggummi Differential oben	16,90 €	10
---------------------------------	---------	----



HINTERACHSE

1	Feder Bertone/Spider (68-89) verstärkt	68,90 €
2	Blechring über Feder hinten	15,90 €
3	Distanzring über Feder 11 mm / 16 mm / 21 mm	je 65,00 €
4	Gummiring über Feder hinten	8,50 €
5	Stabibuchse oben (64-93)	St. 9,90 €
6	Stabibuchse unten (64-93)	St. 9,90 €
6A	Stabiarm komplett mit Buchsen	69,00 €
6B	Haltebügel Stabilisatorgummi hinten	13,90 €
7	Haltegummi (64-93)	St. 7,50 €
8	Führungsstrebe, links oder rechts	145,00 €
9	Führungsstrebe erleichtert und verstärkt	169,00 €
10	Überholsatz Reaktionsdreieck Hinterachse	89,00 €

Die Stabibuchsen machen oft optisch einen passablen Eindruck, sind aber im Laufe der Jahre verschlissen. Ein Austausch wird mit besserer Straßenlage belohnt.



Buchsen für Führungsstrebe

11	Buchse vorn, verstärkt, 1. Serie (64-68)	25,50 €
	Buchse vorn, verstärkt, 2. Serie (68-93)	25,50 €
12	Buchse hinten (64-93)	25,50 €
	Buchse Reaktionsdreieck außen, verstärkt	St. 28,00 €
13	Korpus Außenlager Reaktionsdreieck	St. 64,00 €
14	Distanzscheiben Satz, Außenlager, Superflex	15,40 €
	Kegelgummi oben, Mitte	3,70 €
15	Kegelgummi, harte Mischung Superflex , Satz	23,90 €
16	Anschlaggummi oben, links und rechts	16,50 €

Blechwinkel über Anschlaggummi	12,90 €	17
Befestigungsschraube Anschlaggummi	2,40 €	18
Fangband, innen, kurz	11,90 €	19
Fangband, außen, lang	11,90 €	
Halteset Fangband mit Plättchen und Schrauben	12,90 €	20

Radlager Simmerringe

Radlager, 1. Serie (65-72)	14,50 €
Radlager (72-93)	14,30 €

Muttern

Stopfmutter, Schubstrebe - vorne	3,90 €	21
Stopfmutter, Schubstrebe - hinten, klein	1,65 €	
Stopfmutter, Schubstrebe - hinten, groß	4,30 €	
Muttern, Satz Fahrwerk 105 (38 Stck)	32,50 €	22

Strebe Stabiarm hinten, komplett mit Buchsen	69,00 €	23
--	---------	----

Diese Buchsen sind in der Originalversion sehr weich und schnell verschlissen. Die hier angebotenen Buchsen bieten dank einer verstärkten Gummimischung eine deutlich straffere Hinterachsführung und bessere Straßenlage.





**Das Auto,
von dem Männer
schon träumten,
als sie noch
Jungen waren.
Das ist ein
Alfa Romeo**

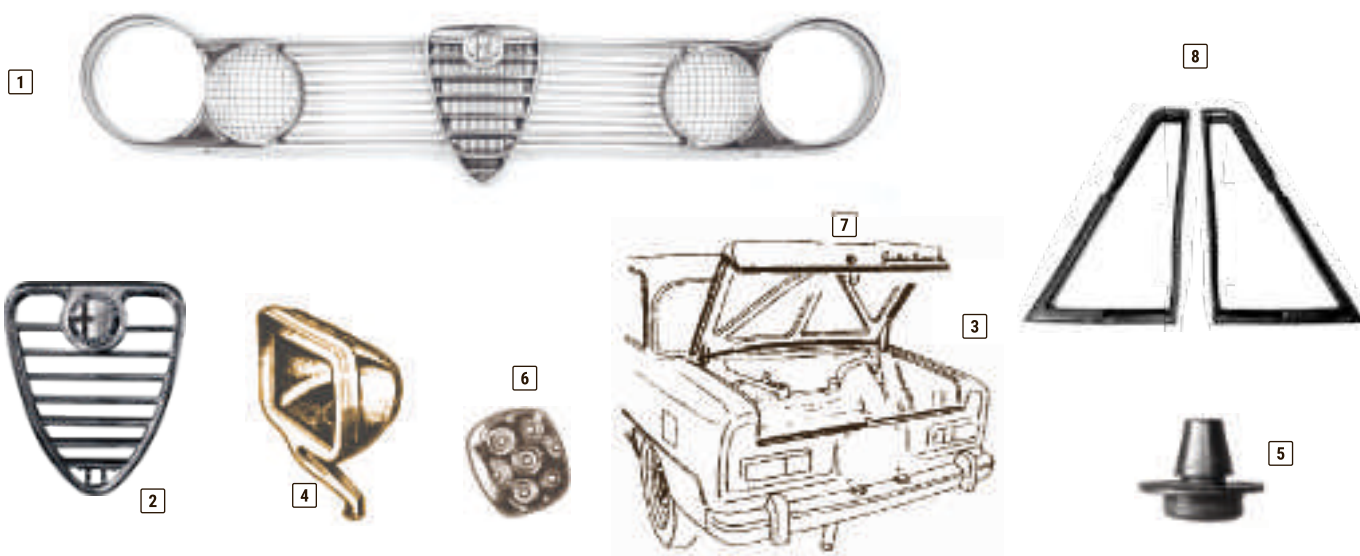


1750 GT Veloce. 113 PS. 190 km/h Spitze.

In 11,4 Sekunden auf 100.

DM 15450. Und ein Traum wird Wirklichkeit.

Alfa Romeo Vertriebsgesellschaft m.B.H., 6230 Frankfurt/Main-Griesheim, Lärchenstraße 110, Tel. 0611/363651



KÜHLER/FRONT

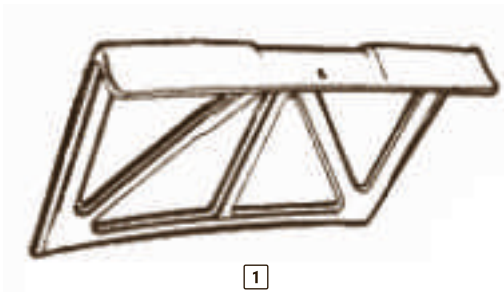
1	Kühlergrill Giulia Ti	990,00 €
2	Kühlerherz Giulia Super	299,00 €
	Kühlerherz Giulia Nuova	239,00 €

	Kofferraumdichtung, vierteilig	49,00 €	3
	Gummi Einfüllstützen, Tank	69,00 €	4
	Anschlaggummi Tankklappe	4,50 €	5
	Anschlaggummi Motorhaube, Satz	23,90 €	

DICHTUNGEN UND GUMMITEILE

Türdichtung, mit verstärktem Fuß, vorne auf Türe links und rechts	St. 45,90 €
Türdichtung, mit verstärktem Fuß, hinten auf Türe links und rechts	St. 44,90 €
Gummileiste auf hinterer Tür, Anschlag B-Säule	12,90 €
Abstreifleiste Kurbelfenster, vorne	St. 10,00 €
Abstreifleiste Kurbelfenster, hinten	St. 9,00 €
Dichtung Fensterlaufschienen, vorne	St. 12,00 €
Dichtung Fensterlaufschienen, hinten	St. 12,00 €
Kofferraumdichtung Berlina	59,00 €
Frontscheibendichtung	95,00 €
Heckscheibendichtung	95,00 €

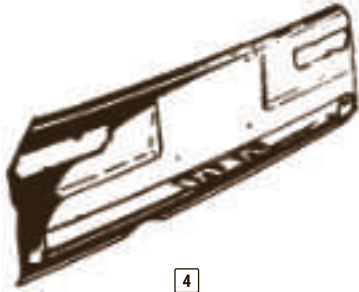
Gummiring, Scheinwerfer innen, ø 136 mm	13,90 €	
Gummiring, Scheinwerfer außen, ø 170 mm	15,90 €	
Gummistopfen Bodenblech	5,00 €	
Kupplungs- und Bremspedalgummi	St. 4,50 €	6
Gaspedal komplett stehende Pedale	43,90 €	
Gaspedal komplett hängende Pedale	43,90 €	
Gummiring Heckschloss	6,50 €	7
Türgriff Unterlagengummi (63-69)	Satz 24,90 €	
Türgriff Unterlagengummi (69-78)	Satz 24,90 €	
Satz Ausstellfenster Dichtung	259,00 €	8



1



2



4



3



5

9



6



7



8



10



11

12

NUOVO



13

HECKDECKEL

Heckdeckel, Knochenform, gebraucht	390,00 €
Heckdeckel, Glatthaube, gebraucht	350,00 €

DIVERSE BLECHE

2 Frontblech, komplett	498,00 €
3 Frontblech, unten	198,00 €
4 Heckblech	489,00 €
5 Reserveradwanne	129,00 €
6 Federblech Schloss Motorhaube Giulia	34,00 €
7 Wagenheber-Aufnahme, vorne	34,90 €
Tankdeckel	79,00 €
Niete Tankdeckel	4,00 €
Tankklappe	59,00 €
8 Feder Tankklappe	4,60 €
9 Feder Kofferraumdeckel, Satz	49,90 €

STOSSSTANGEN

Giulia Super, vorne	auf Anfrage
Giulia Super, hinten	auf Anfrage

Giulia Nuova, vorne	245,00 €
Giulia Nuova, hinten	249,00 €

FRONTSCHIEBE GIULIA/BERLINA

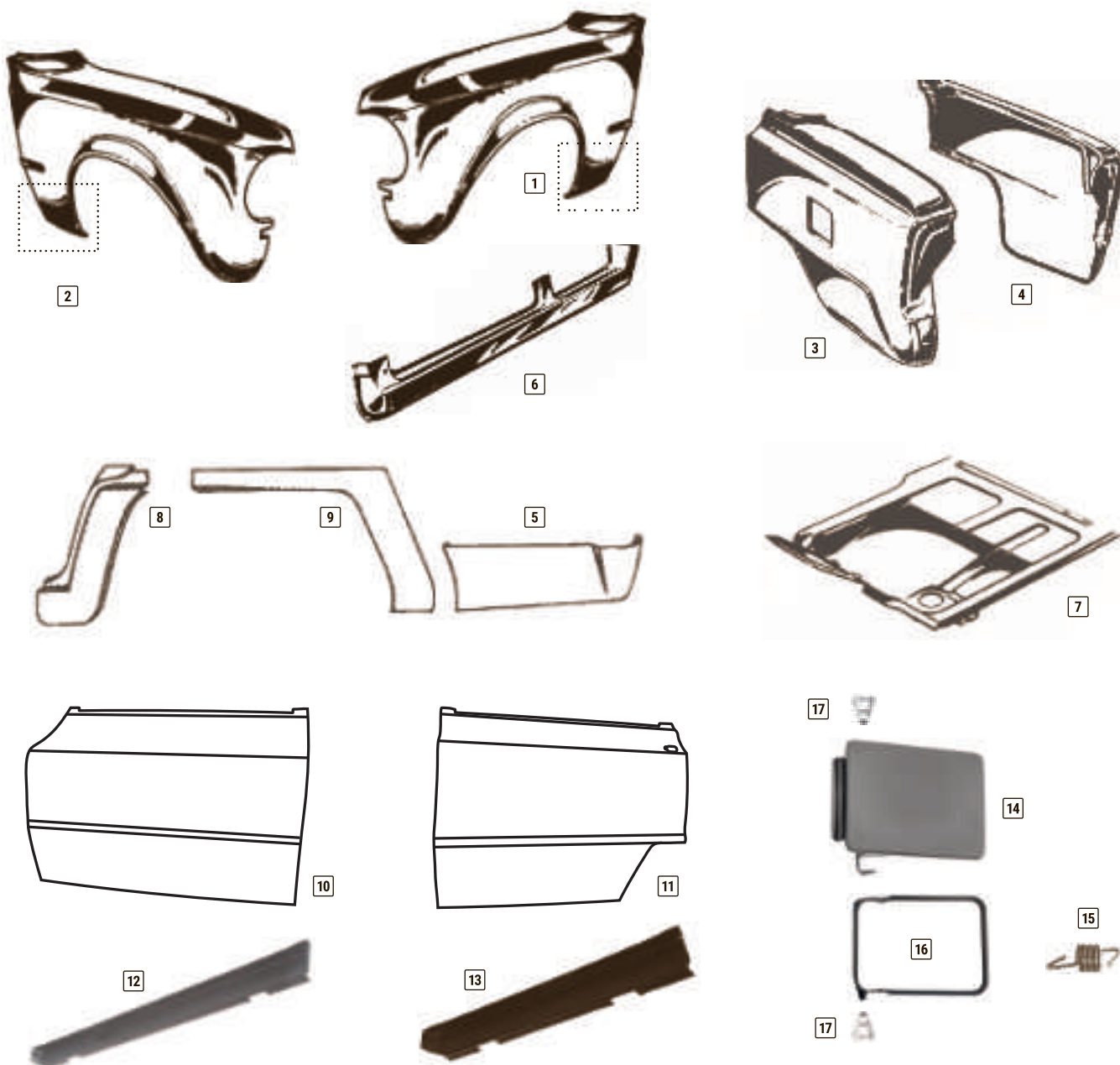
Klarglas	300,00 €
Grün glas	309,00 €
Grün mit Grünkeil	338,00 €

SCHOTTBLECHE A-SÄULE

Aluminium, links	98,00 €	11
Aluminium, rechts	98,00 €	12

TÜRFANGBAND

Giulia	71,00 €	13
--------	---------	----



KOTFLÜGEL

Vorne links	auf Anfrage
Vorne rechts	auf Anfrage
1 Reparaturblech Kotflügel vorne li. (Blech hinten)	49,00 €
2 Reparaturblech Kotflügel vorne re. (Blech hinten)	49,00 €
Hinten links	auf Anfrage
Hinten rechts	auf Anfrage
3 Endblech hinten, unten links	29,90 €
4 Endblech hinten, unten rechts	29,90 €
5 Endblech hinten, unten links (Restaurationsqualität)	104,00 €
5 Endblech hinten, unten rechts (Restaurationsqualität)	104,00 €

SCHWELLER

6 Außenschweller links	134,00 €
6 Außenschweller rechts	134,00 €
Mittelschweller links	148,00 €
Mittelschweller rechts	148,00 €

BODENGRUPPE

Bodenblech, vorne links (stehende Pedale)	179,00 €
Bodenblech, vorne links (hängende Pedale)	179,00 €

Bodenblech, vorne rechts	174,00 €	7
Bodenblech, hinten, links/rechts	St. 249,00 €	

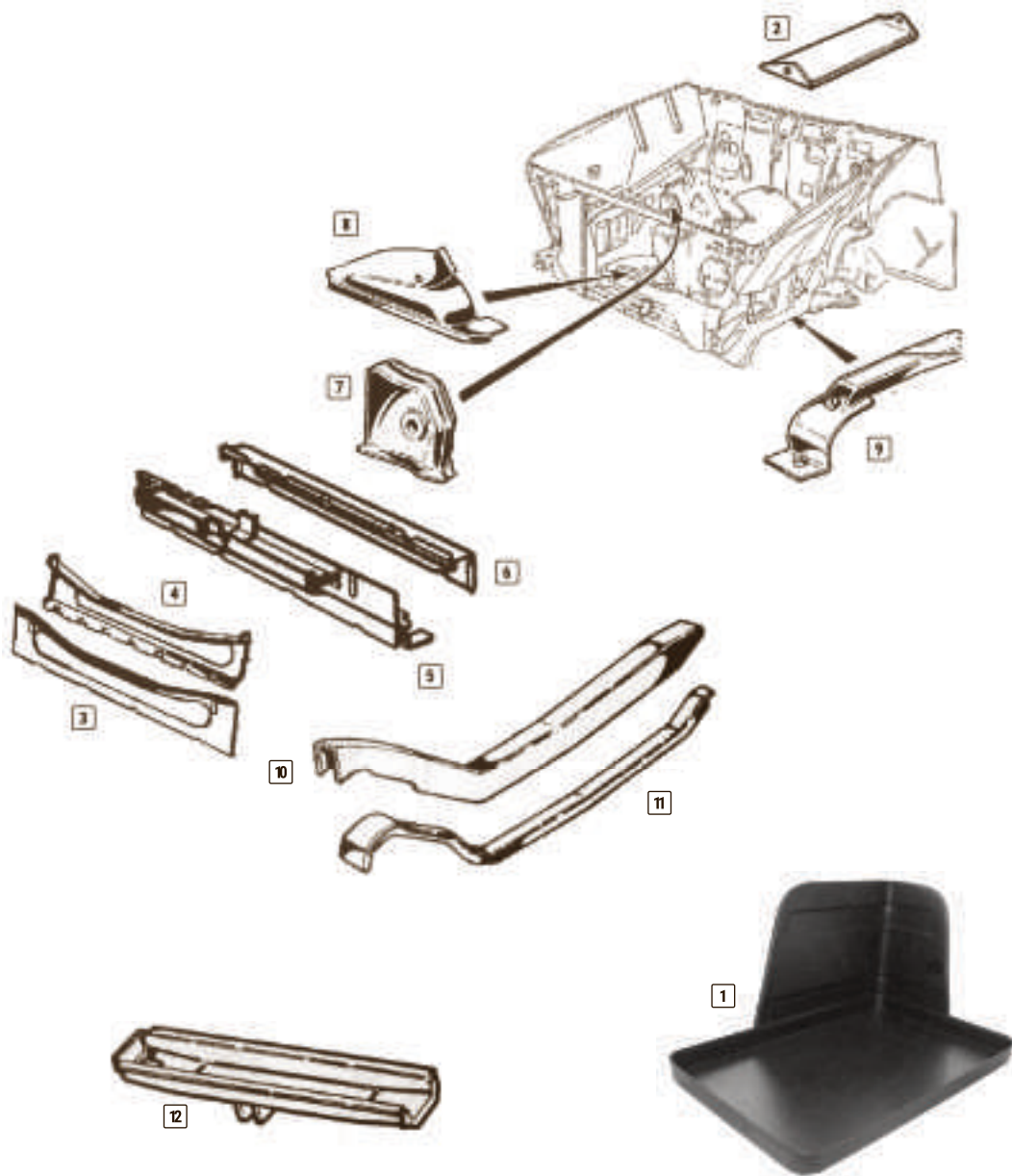
RADLAUF HINTEN

Einstiegsblech links	24,90 €	
Einstiegsblech rechts	24,90 €	8
Radlauf links	31,00 €	
Radlauf rechts	31,00 €	9
Radlauf links (Restaurationsqualität)	94,90 €	
Radlauf rechts (Restaurationsqualität)	94,90 €	

TÜR

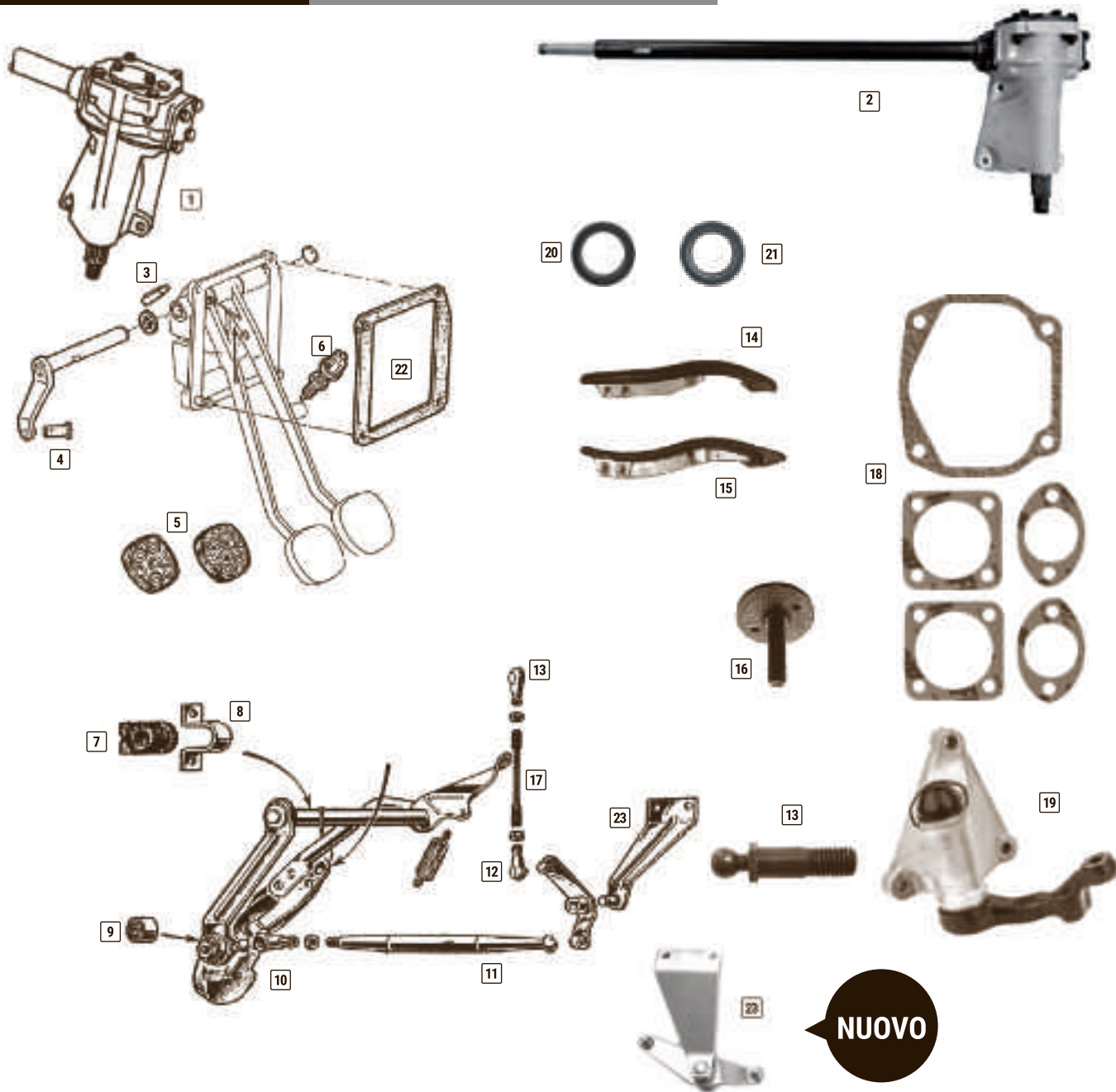
Türhaut außen, vorne	St. 199,00 €	10
Türhaut außen, hinten	St. 199,00 €	11
Türboden, vorne, links/rechts	129,00 €	12
Türboden, hinten, links/rechts	129,00 €	13

Tankdeckel Giulia (62-77)	89,00 €	14
Feder Tankdeckel Giulia & Bertone	4,60 €	15
Rahmen Tankstutzengummi Bertone & Giulia	65,00 €	16
Niet Tankdeckel	St. 4,00 €	17



VORDERWAGEN

1	Batterie-Halter, 1. Serie	129,00 €	Untere Verlängerung links/rechts	St. 79,00 €	8
2	Batterie Halteblech	30,90 €	Verbindungsblech Motorseitenwand li/re.	St. 37,50 €	9
3	Kühlertraverse unten (vorne Deckel), 1. Serie	65,00 €	Längsträger, vorne links	122,00 €	10
4	Kühlertraverse unten (hinten U-Profil), 1. Serie	119,00 €	Längsträger, vorne rechts	122,00 €	
5	Kühlertraverse unten (vorne), 2. Serie	64,00 €	Abdeckung Längsträger, links	110,00 €	11
6	Kühlertraverse unten (hinten), 2. Serie	39,90 €	Abdeckung Längsträger, rechts	110,00 €	
7	Aufnahme oberer Querlenker	66,00 €	Querträger, links	127,00 €	12
			Querträger, rechts	127,00 €	



LENKGETRIEBE

1	Lenkgetriebe, komplett revidiert	auf Anfrage
	Dauer der Revision etwa 3 bis 4 Wochen	
2	Lenkgetriebe Burmann für Bertone 2000 Unifocato, Spider 2000	1.399,00 €

WELLEN & ZÜGE

	Welle Kupplungspedal	95,00 €
3	Klemmkeil, Kupplungspedal / Welle	8,90 €
4	Bolzen Kupplungshebel	3,00 €
5	Pedalgummi Kupplung und Bremse	St. 5,00 €
6	Bremslichtschalter, mech. am Bremspedal	12,00 €
7	Lagerbuchse, Gaspedalgestänge	4,50 €
8	Schelle, Gaspedalgestänge	auf Anfrage
9	Silentbuchse, Vergasergestänge	4,70 €
10	Kugelpfanne/Gelenkkopf	3,50 €
11	Gelenkstange lang, waagrecht	19,50 €
12	Rückholfeder Gaspedal	7,90 €
	Mutter für Lenkrad	17,90 €
	Sicherungskeil Lenkrad	7,90 €

	Kugelzapfen Gasgestänge	8,90 €	13
	Gaspedal, hängende Pedale	54,50 €	14
	Gaspedal, stehende Pedale	54,50 €	15
	Anschlag, Gaspedal am Bodenblech	auf Anfrage	16
	Gasgestänge, kurz	13,90 €	17
	Dichtsatz Lenkgetriebe Burman	18,90 €	18
	Umlenkbock 105/115 (Neuteil)	219,00 €	19

SIMMERINGE LENKGETRIEBE

ZF	18,90 €	20
Burmann	20,00 €	21

GEHÄUSE LENKGETRIEBE BURMANN

1. Serie mit Stockhandbremse	729,00 €
2. Serie	589,00 €

Dichtgummi Pedalbox, hängende Pedale	21,90 €	22
--------------------------------------	---------	----

GÖTZELMANN EXKLUSIV - NEU!

Umlenkbock Gasgestänge	159,00 €	23
PREMIUM - MADE IN GERMANY		



Wir lieben Ihren Alfa Romeo.

Deshalb sorgen wir für die richtige Absicherung Ihres Alfa Romeo. Denn nur mit einer speziellen Risikovorsorge ist Ihr Klassiker vollständig geschützt.

Jetzt den Versicherungsbeitrag für Ihren Alfa Romeo berechnen und online abschließen unter occ.eu/rechner



Jetzt QR-Code scannen



ALLE MARKEN. ALLE ANTRIEBE. KFZ-MEISTERBETRIEB



KFZ Holzner Stefan
Im Gewerbepark 16
84307 Eggenfelgen

Email: service@stefan-holzner.de
Tel. +49 151/42056318



Like us on
facebook 



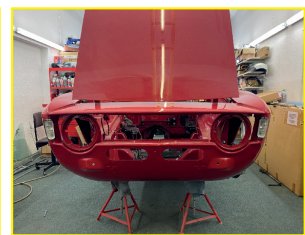
Das können wir für Sie tun!

Restoration

Unfallinstandsetzung

Lackierung

Fahrwerkvermessung



FINK – ALFA AUS LEIDENSCHAFT!

PKW Fahrzeuglackierung auf höchstem Niveau | Unfallinstandsetzung
Nutzfahrzeuglackierung | Oldtimerrestauration

Daimlerstraße 11 | 97980 Bad Mergentheim | Tel. 07931 / 97 31 0 | info@autolackierung-fink.de

www.autolackierung-fink.de

Geschäftsführer: Manfred Klee

HIGHLIGHTS 2024
 DEUTSCHES AUTOMUSEUM SCHLOSS LANGENBURG E.V.
 www.deutsches-automuseum.de

MUSEUM
 // Menschen, Autos & Geschichten
 // AMG-Sonderschau
 // Quickly Special
 // Motorsport

EVENTREIHE

- 23.03.24: SAISONERÖFFNUNG AUTOMUSEUM
- 19.05.24: CASTLE & CARS VICTORSPORTTAG
- 14.07.24: CASTLE & CARS NACHHALIGKEITSTAG
- 22.09.24: CASTLE & CARS 2-TAG TAG
- 02.10.24: CASTLE & CARS LANGENBURG HISTORIC
- 25.04./03.05./11.06.24: CASTLE & CARS BIERGARTEN



Alfa Classic Club e.V.



Der kleine, aber feine Club für Freunde und Besitzer klassischer Fahrzeuge der Marke Alfa Romeo.

- regionale und überregionale Veranstaltungen in entspannter Atmosphäre
- Hilfestellungen bei Problemen am Fahrzeug
- gemeinsame Jahresabschlussfeier

Schauen Sie einfach mal vorbei, wir freuen uns auf Sie!



www.alfa-classic-club.de · kontakt@alfa-classic-club.de · Vorstand: Rolf Herzog



**Ihr Fachbetrieb in Hamburg.
 Über 30 Jahre Erfahrung.**

Tel. +49 40 / 600 96 993 www.balocomotors.de

Reparatur und Optimierung
 von Alfa Romeo-Fahrzeugen & italienischen Klassikern.
 Kompetenz & Beratung aus Meisterhand.

Wir illustrieren **Deinen Alfa Romeo ...**

Du möchtest Deinen eigenen Alfa Romeo illustrieren lassen oder suchst ein tolles Geschenk für einen lieben Menschen? Dann bist Du genau richtig.

Für die Illustration benötigen wir ein Foto Deines Fahrzeuges. Ein paar Tage später, erhältst du eine hochauflösende digitale Bild-datei (inklusive aller Nutzungsrechte), mit der Du Poster, T-Shirts, Postkarten und vieles mehr selber drucken lassen kannst.

Bitte gebe bei der Bestellung folgenden Code an und **spare 10€** auf den regulären Preis von 69€.

GÖTZELMANN10



www.illustrated-vehicles.com

[illustrated_vehicles](https://www.instagram.com/illustrated_vehicles)

CORSEART CAR PARTS

Ersatzteile für alle Alfa Romeo (gebraucht & neu)

Maybachstrasse 4 | 75382 Althengstett



Freude schenken!

GUTSCHEIN

Für jeden Alfista das richtige Geschenk

Mehr Freude für alle Alfisti, Freunde & Freundinnen, Alfa-Fans, Rennfahrer & Rennfahrerinnen ...
Freie Auswahl aus unserem Lieferprogramm im entsprechenden Gegenwert (Auf Anfrage).





GIULIA SUPER NUOVA 1600 MARTINI // BJ 1976 //
FAHRER: MANFRED „MANNI“ KLEE // GÖTZELMANN RACINGTEAM //
FOTOGRAF: ANDREAS KANEV //



Alfa Romeo
GÖTZELMANN
Ersatzteilprofis

An dieser Stelle portraituren wir TEAM GÖTZELMANN-FAHRER und ihre Fahrzeuge, geben Einblick in ihre Motivation und Leidenschaft für klassische Alfas, für den historischen Motorsport und die Rennstrecke.

Heute werfen wir einen Blick ins Cockpit von ...



FAHRER **Manfred (Manni) Klee** (53)

MOTTO Man kann ein Auto nicht wie ein menschliches Wesen behandeln. Ein Auto braucht Liebe!

ERSTES AUTO Goggomobil Coupe 250

MEIN ALFA Giulia Super Nuova 1600
2000 ccm, 170 PS

EZ 1975

AUSSTATTUNG Umbau auf 2 l Motor
4 Kolben Bremsanlage vorne
Überrollbügel
Sportsitze
Fahrwerk Optimiert
Martini Design lackiert.

ALFISTA SEIT 2002

TEILNAHME AN Saar-Lor-Lux Classic, Baden Classic,
Vorderpfalz Classic', Histo and Night Challenge,
Alb-Challenge, Ramberg Historic,
Rallye Trifels Historic, Rallye Italia

ALFAS Giulia Sprint Gt Bj 1966
Spider Fastback 1600 Bj 1973
Spider Gummilippe Bj 1984
Giulia 1300 Bj 1973
Giulia Martini Racing Bj 1978



ALFA ROMEO ODER
WIE ICH DEN VIRUS BEKAM

Mein erster Alfa

Als gelernter Karosseriebaumeister, bin ich seit über 20 Jahren der Inhaber der Autolackierung Fink GmbH in Bad Mergentheim. Schon seit meiner Kindheit habe ich eine tiefe Verbindung zu Autos entwickelt, die im Laufe der Jahre zu einer Leidenschaft für Alfa Romeo geführt hat. Diese Begeisterung begleitet mich seit Langem und beeinflusst auch meine tägliche Arbeit in der Autolackierung. Als leidenschaftlicher Oldtimer-Enthusiast und liebe ich es, klassische Fahrzeuge zu restaurieren und zu pflegen. Fahre selbst gerne sportlich und verbringt viel Zeit damit, ihre Leistung und ihr Aussehen zu optimieren.

Als gelernter Karosseriebaumeister und seit über 20 Jahren Inhaber der Autolackierung Fink GmbH in Bad Mergentheim, besteht eine tiefe Verbindung zu Autos, die schon in der Kindheit begann und im Laufe der Jahre zu einer leidenschaftlichen Liebe für Alfa Romeo führte. Diese Begeisterung begleitet mich seit Langem und beeinflusst auch die tägliche Arbeit in der Autolackierung.

Jedes Modell, jede Kurve und jedes Detail dieser Marke weckt eine besondere Freude in mir. Diese Hingabe zeigt sich in meiner Arbeit und in meiner Freizeit. Es ist nicht nur ein Job, sondern eine Berufung, die mich täglich antreibt. Besonders die Restaurierung klassischer Alfa Romeos erfüllt mich mit Stolz und Zufriedenheit. Das Gefühl, ein solches Auto wieder in seinen ursprünglichen Glanz zu versetzen, ist unvergleichlich.

Als leidenschaftlicher Oldtimer-Enthusiast ist es eine Freude, klassische Fahrzeuge zu restaurieren und zu pflegen. Sportliches Fahren mit meinen Autos und die Optimierung ihrer Leistung und ihres Aussehens sind weitere Leidenschaften. Jede Fahrt mit einem Alfa Romeo, sei es ein modernes Modell oder ein klassischer Oldtimer, ist ein Erlebnis. Die Verbindung zur Straße, das Fahrgefühl und die Eleganz dieser Fahrzeuge sind einzigartig.

Manni, vielen Dank & gute Fahrt!





DER NEUE ALFA ROMEO JUNIOR
KOMPAKTE SPORTLICHKEIT



JOIN THE TRIBE

UNSERE BÜCHER HIGHLIGHTS

PRAXISHANDBUCH

Alfa Romeo DOHC-Motoren

Dieses Buch beschreibt auf 136 Seiten in leicht verständlicher Sprache alle Aspekte der Überholung und Tuning des DOHC Motors. 180 Abbildungen! Unentbehrlich für jeden Alfista der selbst Hand anlegen möchte.

29,95 EUR

ca. 180 Abb. & Illustrationen



DIE KÖNIGIN WIRD 60

Alfa Romeo Giulia

Für viele Alfisti ist die Giulia DER Alfa schlechthin. 1962 mit einem aerodynamisch verblüffend effizientem Design auf der Rennpiste von Monza vorgestellt, ersetzte sie schnell die angeblich unersetzbare Giulietta. Bis heute erfreut sich die Giulia grösster Beliebtheit. Neben der Modellgeschichte enthält dieses Buch auf 128 Seiten auch eine kleine Kaufberatung. Dieses wunderbar bebilderte Buch ist ein echtes MUSS für jeden Alfista!

29,95 EUR

128 Seiten, ca. 280 Abb. Heel Verlag



EINZELSTÜCKE

Alfa Romeo Spezial

Alfa-Historiker Stefano Salveti hat zahlreiche Schätze gehoben: Sonderanfertigungen, Spezialkarossen, Kleinserien, die nicht in den offiziellen Preislisten auftauchen.



49,95 EUR

KOCHEN MIT DEM ALFA

Italienischer Genuss mit Romeo

Nicht lockt Alfisti so schnell aus der Garage wie der Duft köstlicher italienischer Gerichte. Denn Alfa Romeo ist nicht nur eine Automarke, sondern italienische Lebensart und Kultur! Wie Essen und Alfa zusammengehören erfahren Sie auf 160 Seiten. Kochrezepte und Lieblingspeisen vieler maßgeblicher Persönlichkeiten der Alfa Romeo Geschichte.

Alfa ist eben eine Sache des guten Geschmacks!

29,90 EUR



**800 qm Eventfläche
für bis zu
750 Personen.
200 Parkplätze.
6 Konferenzräume
1 Innenhof.
EVENTS. ALLES,
AUSSER GEWÖHNLICH.**



KLASSIKSTADT
AUTOMOBILE KULTUR ERLEBEN

Das Klassiker-Zentrum im Rhein-Main-Gebiet.

Jede Generation
hat ihre Klassiker

TÜV SÜD Classic - Wir kennen sie alle!

- Hauptuntersuchung (inkl. AU)
- Technische Abnahmen nach § 19 und § 21
- Oldtimergutachten (H-Kennzeichen)

Unser Spezialist für Oldtimer:

Uwe Geyer
(Mitglied im Alfaclub Deutschland e.V.)
Daimlerstraße 7
97980 Bad Mergentheim
uwe.geyer@tuvsud.com

www.tuvsud.com

Classic



1986
1966
1946
1926
1906

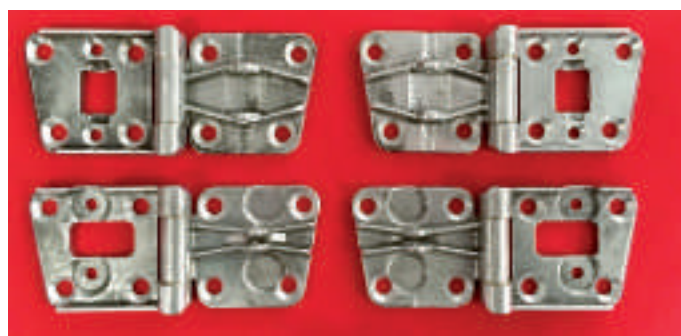
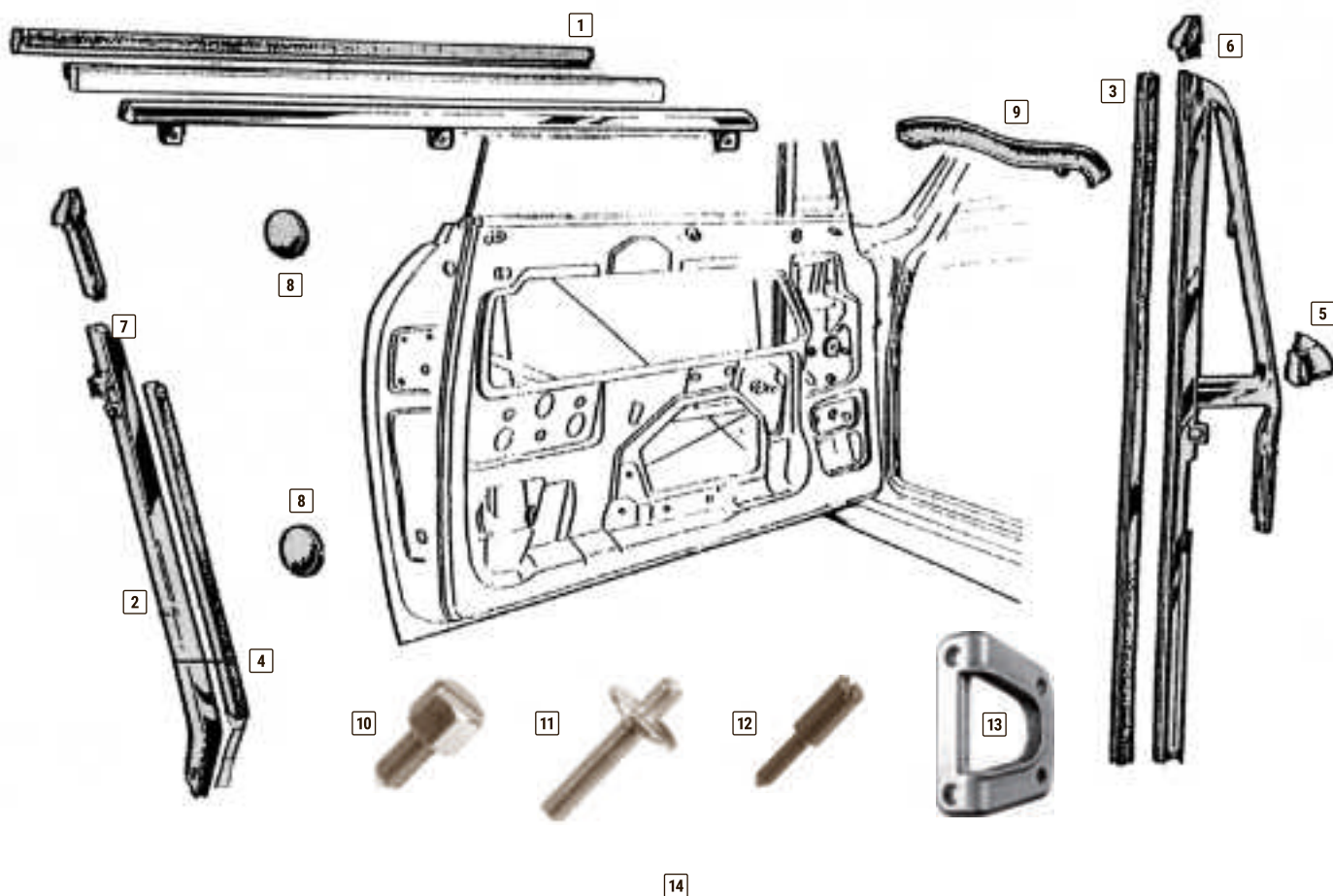
Gerne mit oder
ohne Termin.
Wir freuen uns
auf Sie!

TÜV®

Effizienz & Sportlichkeit vereint

... wenns auch bei euch mal schneller gehen muss -
findet Ihr hier bestimmt den RICHTIGEN!

www.autolowen.de



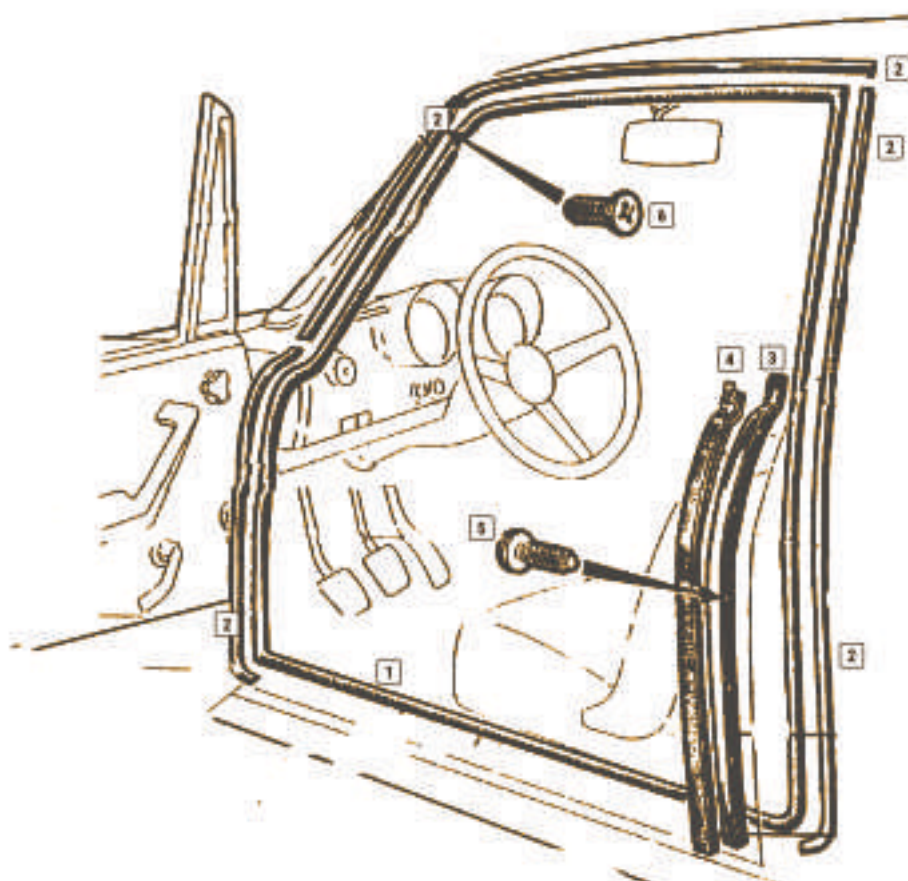
DICHTUNGEN UND GUMMITEILE TÜREN

1	Dichtung Schachtleiste-Abstreifleiste	14,90 €
2	Fensterlaufschiene hinten links Satz	95,90 €
2	Fensterlaufschiene hinten rechts Satz	95,90 €
3	Dichtung Fensterlaufschiene vorne	7,50 €
4	Dichtung Fensterlaufschiene hinten	4,90 €
5	Gummi Endstück Tür vorne links	9,70 €
5	Gummi Endstück Tür vorne rechts	9,70 €
6	Gummi Endstück Fensterlaufschiene vorne links	9,40 €
6	Gummi Endstück Fensterlaufschiene vorne rechts	9,40 €
7	Gummi Endstück Fensterlaufschiene hinten links	13,90 €
7	Gummi Endstück Fensterlaufschiene hinten rechts	13,90 €
8	Gummistopfen Tür	2,70 €
9	Gummidichtung, auf vorderer Türkante links	10,00 €
9	Gummidichtung, auf vorderer Türkante rechts	10,00 €

Befestigungsschraube Fensterscheibe hinten	8,10 €	10
Einstellschraube für Dreiecksscheibenrahmen	19,00 €	11
Befestigungsschraube Dreiecksfensterrahmen	8,10 €	12
Zentrierkeilaufnahme B-Säule Giulia + Bertone ab BJ 71	24,90 €	13

TÜRSCHARNIERE BERTONE

OBEN:		
1. Serie links	79,50 €	14
1. Serie rechts	79,50 €	14
2. Serie links	79,50 €	15
2. Serie rechts	79,50 €	15
UNTEN:		
Links	79,50 €	
Rechts	79,50 €	



DICHTUNGEN UND GUMMITEILE

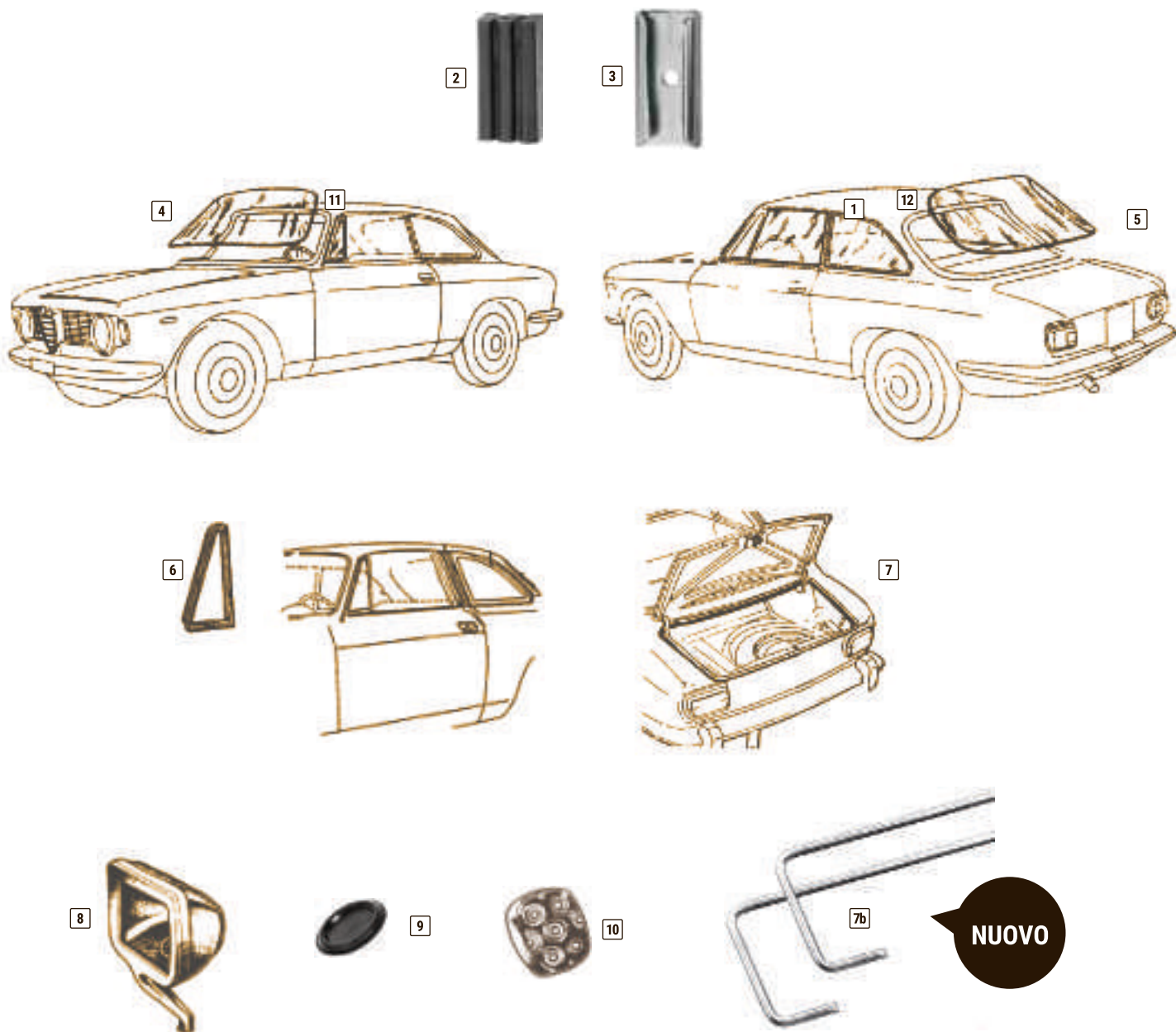
1	Türdichtung, links (Premium-Qualität) extraweich	99,00 €
1	Türdichtung, rechts (Premium-Qualität) extraweich	99,00 €

2	Befestigungsprofil Türdichtung, Aluminium, Satz 10 Stck.	129,00 €
3	Befestigungsprofil B-Säulendichtung, links	26,00 €
3	Befestigungsprofil B-Säulendichtung, rechts	26,00 €

Befestigungsprofil B-Säulendichtung, Edelstahl, links	32,00 €	3
Befestigungsprofil B-Säulendichtung, Edelstahl, rechts	32,00 €	3

Dichtung, B-Säule	St. 10,00 €	4
-------------------	-------------	---

Schraubensatz zur Montage B-Säule (12 Stück)	5,90 €	5
Schraubensatz zur Montage Türdichtung (52 Stück)	10,90 €	6

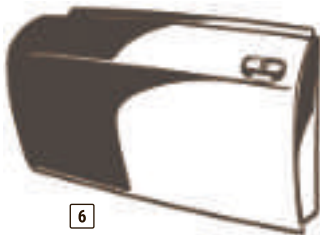
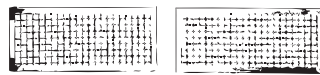
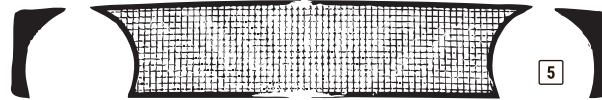
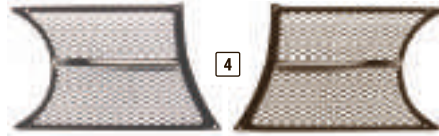
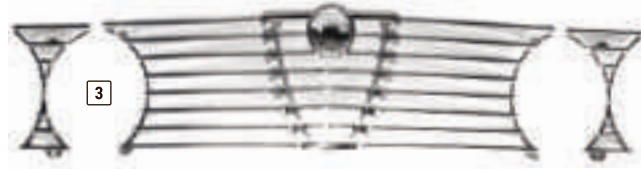
**DICHTUNGEN UND GUMMITEILE**

1	Dichtung Ausstellfenster hinten, links und rechts	St. 28,00 €
2	Gummihalter für Ausstellfenster hinten (Lakritz) Haltegummi für Ausstellfenster	6,50 € St. 4,60 €
3	Klammer für Haltegummi	St. 4,30 €
4	Frontscheibendichtung	98,00 €
5	Heckscheibendichtung	89,00 €
6	Dichtung für Dreiecksfenster, Satz links + rechts	129,00 €
7	Kofferraumdichtung (64-66)	49,00 €
7	Kofferraumdichtung (67-77)	24,00 €
7	Kofferraumdichtung (67-77), Premium-Qualität	59,00 €
7b	Drehstabsatz Kofferraumdeckel	99,00 €
8	Gummi Einfüllstutzen, Tank	69,00 €
	Anschlaggummi Tankklappe	4,50 €
	Gummiring, Innenscheinwerfer, ø 136 mm (69-77)	13,90 €
	Gummiring, Außenscheinwerfer, ø 170 mm (69-77)	15,90 €

Gummistopfen Bodenblech	5,00 €	9
Kupplungs- und Bremspedalgummi	St. 5,00 €	10
Gaspedal komplett, stehende Pedale	43,90 €	
Gaspedal komplett, hängende Pedale	43,90 €	

VERGLASUNG

Frontscheibe Klar	379,00 €	
Frontscheibe Grün getönt + grüner Keil	465,00 €	
Frontscheibe Leichtbau, ca. 7,7 kg	535,00 €	
Heckscheibe Klar mit Heizung	369,00 €	
Heckscheibe Leichtbau, Kunststoff	349,00 €	
Blende Zierrahmen vorne/hinten	St 20,90 €	
Zierrahmen Frontscheibe (1964-77)	259,00 €	11
Zierrahmen Heckscheibe (1964-77)	259,00 €	12



ANBAUTEILE FRONT

	Kühlerherz GTA, 1300-1600	299,00 €
1	Kühlerherz GT, Kantenhaube (64-69)	359,00 €
2	Kühlerherz GT, 1300-1600-1750	299,00 €
3	Kühlergittersatz 2000 GTV, 3-teilig	348,00 €
4	Bertone 1750 Kühlergitter links oder rechts	St. 99,00 €
5	Kühlergittersatz GTA, Kantenhaube (64-69) 5-teilig	498,00 €

TÜR

6	Türhaut links	214,00 €
	Türhaut rechts	214,00 €
	Türhaut, Reparaturblech, Höhe 17 cm, links o. rechts	39,90 €
	Türhaut links, GTA, aus Aluminium	270,00 €
	Türhaut rechts, GTA, aus Aluminium	270,00 €
	Türboden, Reparaturblech, links oder rechts	224,00 €
	Kunststofftüren, für Rennwagen	auf Anfrage
7	GTA-Türgriffe Aluminiumsatz	99,00 €
8	GTA-Druckknöpfe Satz	259,00 €

TÜRGRIFFE MIT SCHLOSS UND SCHLÜSSEL

9	Fahrerseite	167,00 €
	Beifahrerseite	167,00 €
10	Halteplatte, Gegenstück, für Türgriff, links oder rechts	15,50 €
11	Gummiunterlage	6,20 €

FENSTERHEBER

	Seilzug links	70,90 €
	Seilzug rechts	70,90 €

TÜRMECHANIK

	Reparatursatz für 1. Türscharnier	21,00 €
	Imbusschraube für Türscharnier	St. 1,90 €
	Türfangband, 1. Serie (64-69)	29,90 €
	Türfangband, 1. Serie (64-69), komplett, mit Kunststoffummantelung, Neuteil!	65,00 €
	Türfangband, 2. Serie	69,00 €
	Rolle	2,60 €
	Splint Türfangband	2,40 €
	Zentrierkeil Bertone Giulia	12,90 €

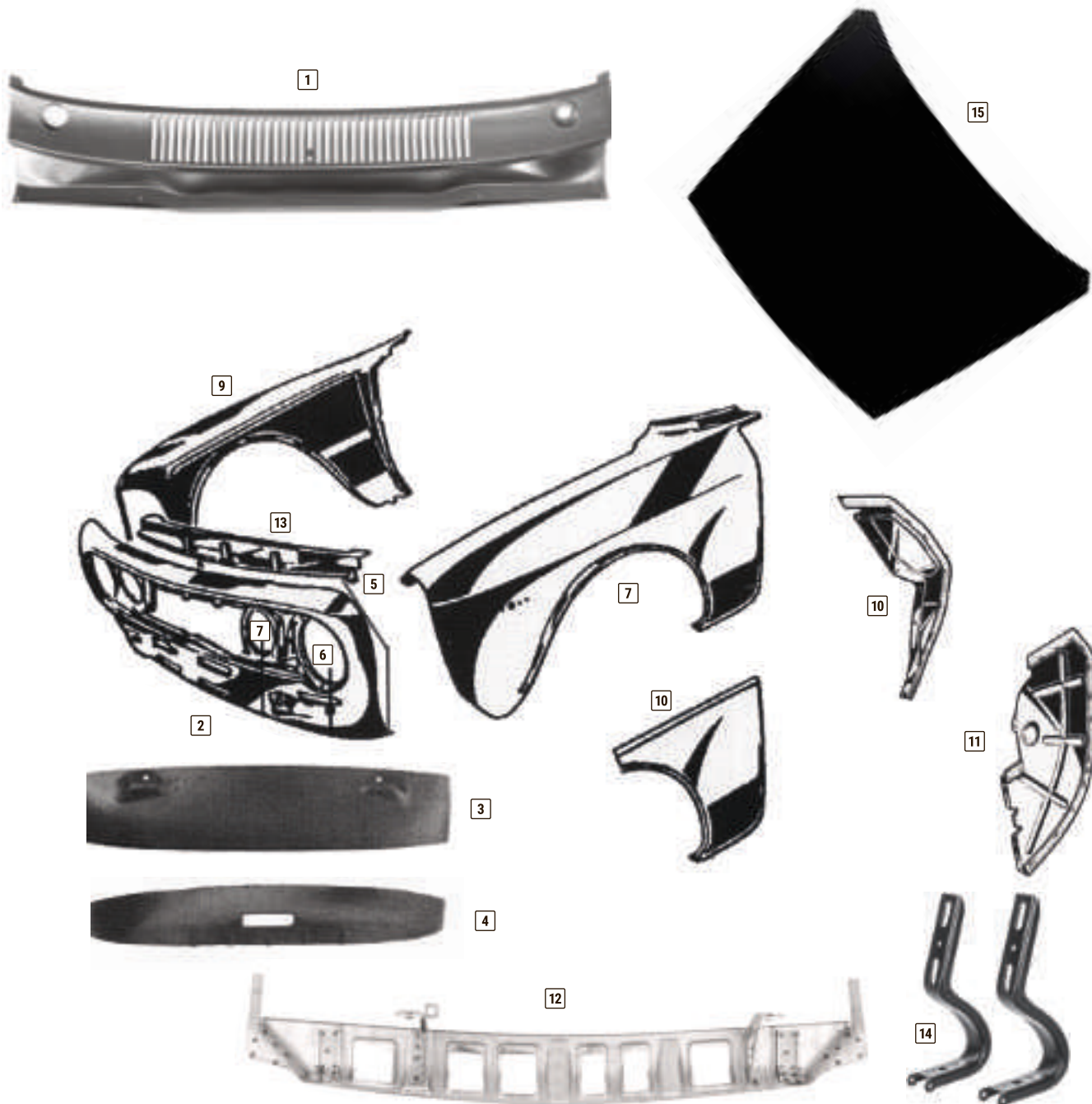
ÖFFNER FÜR HECKKLAPPE

	1. Serie, verchromt, komplett mit Schlüsseln	109,00 €
	2. Serie, Kunststoff, komplett mit Schlüsseln	68,00 €

TÜRSCHARNIERE BERTONE

	Oben 1. Serie links + rechts	St. 79,90 €
	Oben 2. Serie links + rechts	St. 79,00 €
	Unten links + rechts	St. 79,00 €

	Schrauben Türscharniere 1. Serie, Satz 8 St.	19,90 €
	Schrauben Türscharniere 2. Serie	St. 2,30 €



KAROSSERIEBLECHE VORNE

1	Windleitblech (1966-77), Aluminium	385,00 €
1	Windleitblech (1966-77), Stahl	249,00 €
1	Frontblech Kantenhaube (1964-69)	898,00 €
1	Frontblech Glatthaube (1969-77)	598,00 €
2	Teilersatz Frontblech, u. Kantenhaube (270 mm H), (1964-69)	195,00 €
3	Teilersatz Frontblech, o. Glatthaube (180 mm H), (1969-77)	175,00 €

4	Verbindungsblech, Frontblech-Kühlerrahmen, (1970-77)	189,50 €
	Halter Außenscheinwerfer Kantenhaube links, (1964-65)	98,00 €
	Halter Außenscheinwerfer Kantenhaube rechts (1964-65)	98,00 €
5	Halter Außenscheinwerfer Glatthaube links, (1969-77)	34,90 €
5	Halter Außenscheinwerfer Glatthaube rechts, (1969-77)	34,90 €
6	Halter Innenscheinwerfer Glatthaube rechts, (1969-77)	25,00 €

KOTFLÜGEL

7	Kantenhaube vorne links	739,00 €
8	Kantenhaube vorne rechts	739,00 €
7	Glatthaube vorne links	698,00 €
8	Glatthaube vorne rechts	698,00 €

Teilersatz Kotflügel vorne A-Säule links	54,90 €
Teilersatz Kotflügel vorne A-Säule rechts	54,90 €

SPRITZBLECHE

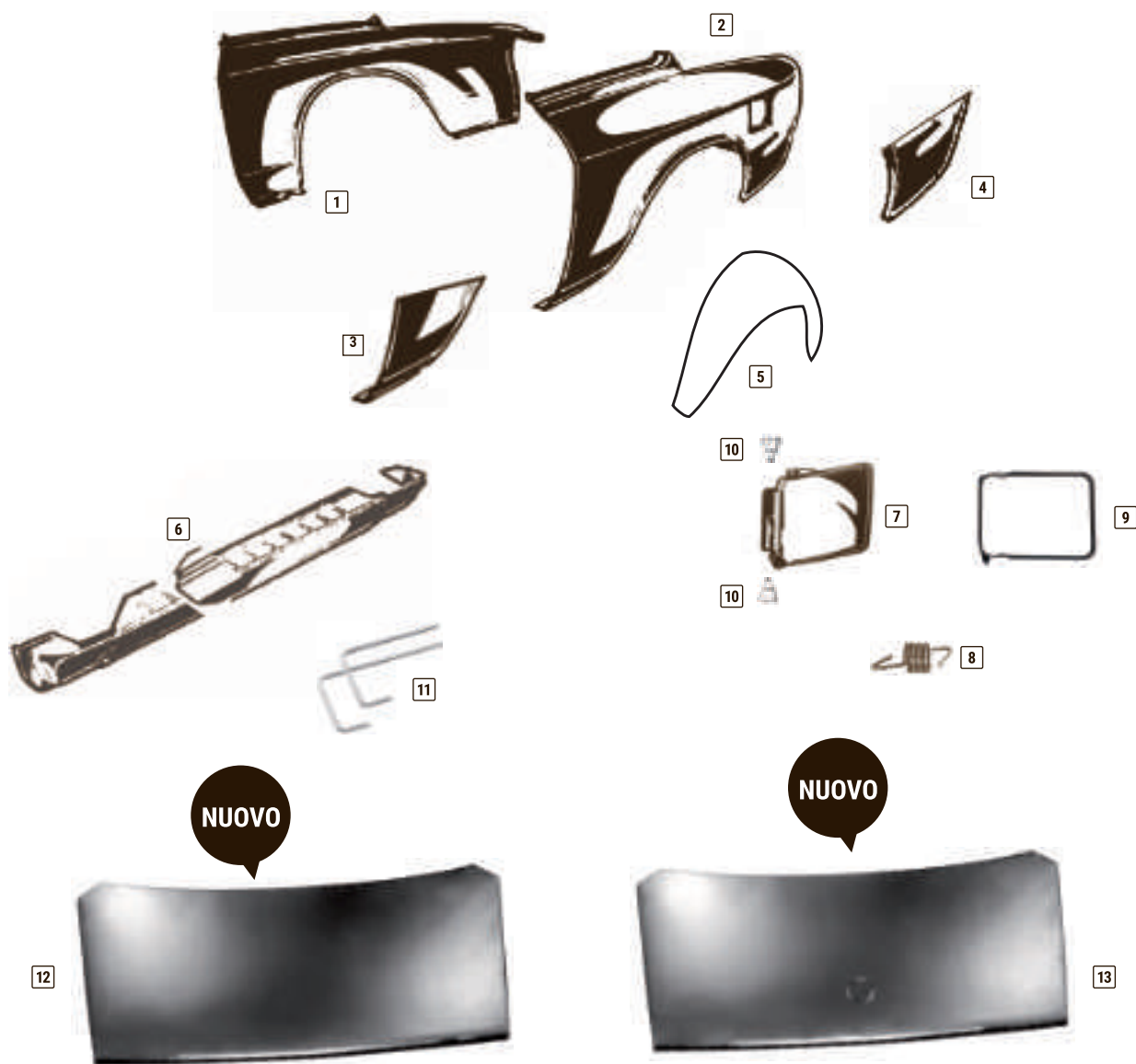
Spritzblech Aluminium inkl. Dichtung A-Säule links (1964-77)	47,00 €	10
Spritzblech Aluminium inkl. Dichtung A-Säule links (1964-77)	47,00 €	10
Spritzblech Aluminium inkl. Dichtung vorne links (1970-77)	63,00 €	11
Spritzblech Aluminium inkl. Dichtung vorne links (1970-77)	63,00 €	11

SONSTIGE TEILE

Versteifung Frontblech Kantenhaube (1964-70)	419,00 €	12
Versteifung Frontblech (1968-77)	215,00 €	13

MOTORHAUBENHALTER

Motorhaube Satz (Kantenhaube)	189,00 €	14
Motorhaube Satz (1963-70)	690,00 €	15



KAROSSERIEBLECHE HECK

1	Kotflügel hinten links (67-77)	880,00 €
2	Kotflügel hinten rechts (67-77)	880,00 €
3	Reparaturblech B-Säule, links 40 cm hoch, in Topqualität	59,00 €
	Reparaturblech B-Säule, rechts 40 cm hoch, in Topqualität	59,00 €
4	Endblech hinten, unten links	51,90 €
	Endblech hinten, unten rechts	51,90 €

RADHAUS AUSSEN

5	links hinten	214,00 €
	rechts hinten	214,00 €

RADLAUF

	Radlauf (64-67)	auf Anfrage
	Radlauf hinten links (68-77)	94,50 €
	Radlauf hinten rechts (68-77)	94,50 €

Diese Radläufe sind perfekt verarbeitete Reproduktionen.



SCHWELLER

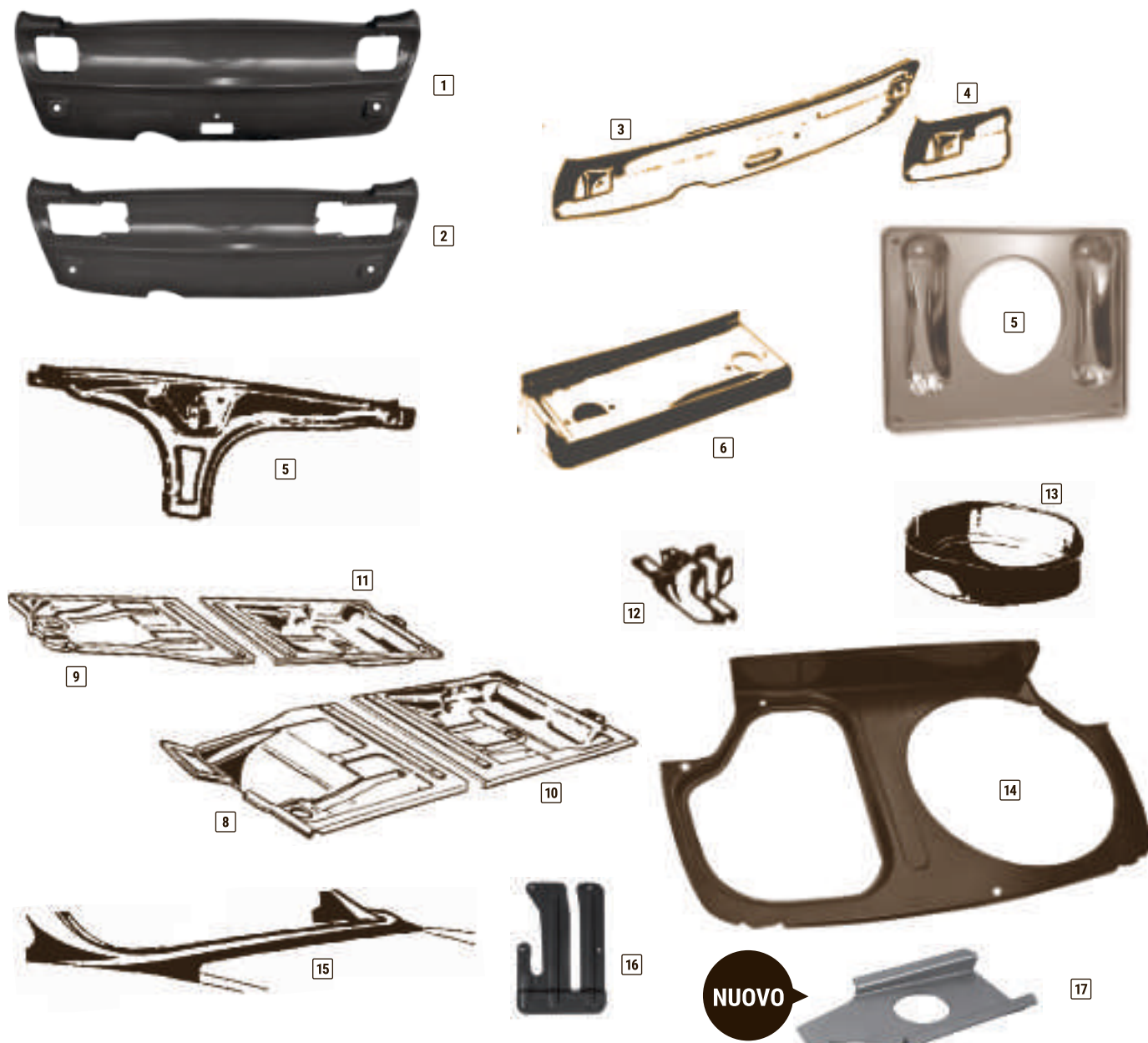
	Außenschweller, Originalform, links	148,00 €	6
	Außenschweller, Originalform, rechts	148,00 €	
	Mittelschweller, links	159,00 €	
	Mittelschweller, rechts	159,00 €	
	Innenschweller, links	229,00 €	
	Innenschweller, rechts	229,00 €	

TANKKLAPPE

	(63-77)	89,00 €	7
	Feder Tankklappe	4,60 €	8
	Rahmen Tankstutzengummi Bertone & Giulia	65,00 €	9
	Niet Tankklappe	4,90 €	10

HECK

	Federsatz Heckdeckel	99,00 €	11
	Heckdeckel, ohne Emblemmulde	448,00 €	12
	Heckdeckel, mit Emblemmulde	448,00 €	13

**HECK**

1	Heckblech, kleine Rückleuchten (64-69)	519,00 €
2	Heckblech, große Rückleuchten (70-77)	469,00 €
3	Heckblech, Unterteil, kleine Rückleuchten	227,00 €
	Heckblech, Unterteil, große Rückleuchten	227,00 €
4	Reparaturblech, Heckblech unten, links	34,90 €
	Reparaturblech, Heckblech unten, rechts	34,90 €
5	Verstärkungsblech, innen (64-77)	199,00 €
6	Kennzeichenbeleuchtung Träger GTA (Alu)	99,90 €
7	Kennzeichen-Unterlage, 1. Serie, Edelstahl	155,00 €

BODENGRUPPE

	Bodenblech, vorne links, stehende Pedale (64-69)	179,00 €
8	Bodenblech, vorne links, hängende Pedale (69-77)	179,00 €
9	Bodenblech, vorne rechts (64-77)	174,00 €
10	Bodenblech, hinten links, 1. Serie (5 Sitzschrauben)	227,00 €
11	Bodenblech, hinten rechts, 1. Serie (5 Sitzschrauben)	227,00 €
	Bodenblech, hinten links, 2. Serie (5 Sitzschrauben)	227,00 €
	Bodenblech, hinten rechts, 2. Serie (5 Sitzschrauben)	227,00 €
	Bodenblech, hinten links, 3. Serie (4 Sitzschrauben)	227,00 €
	Bodenblech, hinten rechts, 3. Serie (4 Sitzschrauben)	227,00 €
	Verbindungsblech, hinten rechts	61,00 €
	(zwischen Reserveradwanne und Endspitze)	

DIVERSE BLECHE

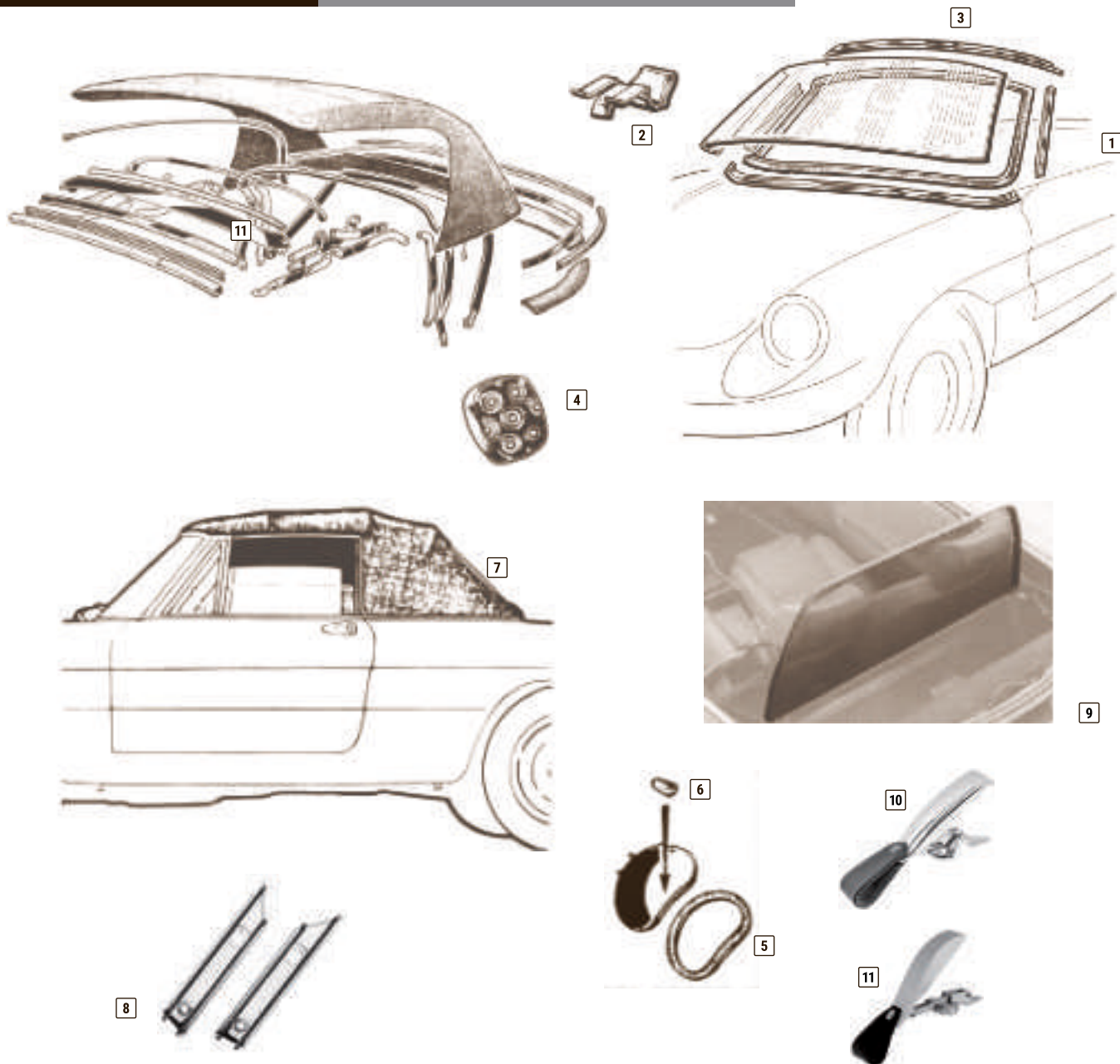
Stehblech, links, Teilersatz A-Säule (64-77)	67,00 €
Stehblech, rechts, Teilersatz A-Säule (64-77)	67,00 €
Wagenheber-Aufnahme, vorne	25,00 €
Wagenheber-Aufnahme, hinten (64-66)	59,50 €
Wagenheber-Aufnahme, hinten (66-77)	46,50 €
Reserveradwanne (Premiumpressung)	128,00 €
Kofferraum-Bodenblech	389,00 €
Reparaturblech für Scheibenrahmen, hinten	259,00 €
Niete für Tankdeckel	4,00 €
Feder für Tankklappe	4,60 €
Tankklappe	89,00 €

Pedalbox stehende Pedale, Abdeckblech

Spider	79,00 €
Giulia und Bertone	79,00 €
Achsaufnahme Verstärkungsblech	29,90 €

Wir haben weitere Reparaturbleche in Original- oder Reproqualität vorrätig lagernd-fragen Sie einfach nach!



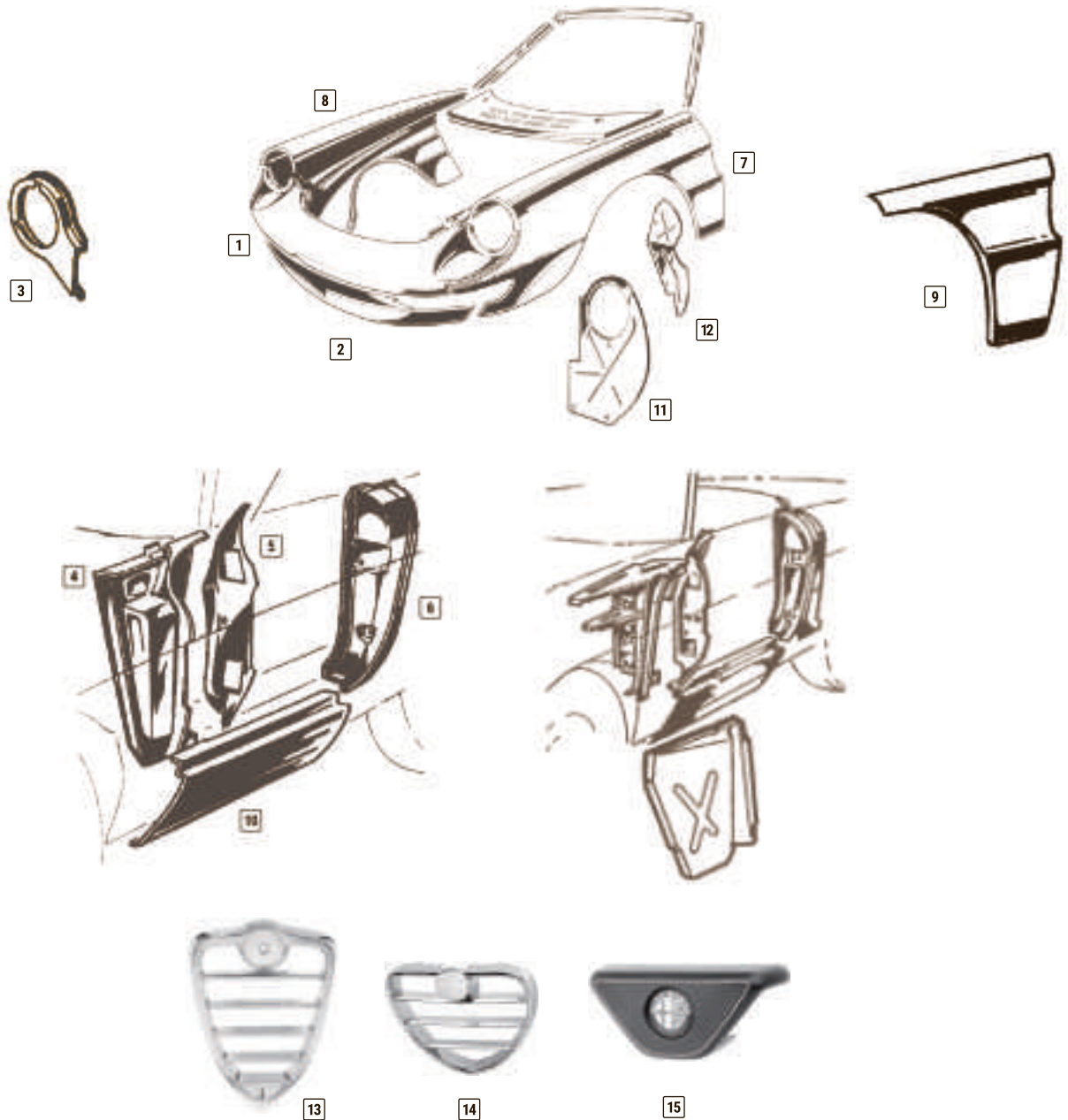


DICHTUNGEN UND GUMMITEILE

1	Frontscheibendichtung, für Rundheck	159,00 €
	Frontscheibendichtung (70-93)	79,00 €
2	Klammern für Frontscheiben-Chromleiste	St. 3,50 €
3	Dachkantendichtung (70-93)	29,90 €
	Türdichtung, ohne Velours	23,00 €
	Gummispitze, auf Dreieck-Fenster, oben	5,90 €
	Dichtung Fensterlaufschienen, vorne	St. 7,00 €
	Dichtung Fensterlaufschienen, hinten	St. 4,60 €
	Abstreifleiste, Kurbelfenster innen	9,90 €
	Anschlaggummi, Motorhaube	St. 4,30 €
	Kofferraumdichtung Rundheck	52,90 €
	Kofferraumdichtung (70-93)	34,00 €
	Gummi Einfüllstutzen, Tank	69,00 €
	Gummistopfen Bodenblech	4,90 €
4	Kupplungs- und Bremspedal gummi	St. 5,00 €
	Gaspedal komplett, stehende Pedale	43,90 €
	Gaspedal komplett, hängende Pedale	43,90 €
5	Dichtung Tankdeckel	17,00 €
6	Griff Tankklappe Spider	11,90 €

STOFFVERDECK UND TEILE

	Verdeck Rundheck, schwarz, Sonnenland-Qualität	888,00 €	7
	Verdeck Fastback, schwarz, in Originalqualität	695,00 €	
	Verdeck Fastback, schwarz, Haarts-Qualität, sehr gute Qualität und Passgenauigkeit!	629,00 €	
	Persenning (66-69), schwarz	199,00 €	
	Persenning für Fastback, schwarz	179,00 €	
	Persenning (90-93), schwarz	159,00 €	
	Klammer Persenning, Kunststoff	St. 2,50 €	
	Leiste, Verdeckgestänge vorne (70-93)	24,00 €	
	Hardtophalter 1970-86 (Satz)	135,00 €	8
	Windschott (70-93) mit Montagesatz, leichte Mont.	159,00 €	9
	Halterriemen Verdeck Gummi (70-93)	16,90 €	
	Öffner für Heckklappe	68,00 €	
	Öffner für Türklappe (Spider ab 83)	60,50 €	
	Verdeckverschluss (64-69) Rundheck	St. 99,00 €	10
	Verdeckverschluss (70-93)	St. 89,00 €	11
	Verdeckspiegel (70-93)	259,00 €	
ZUBEHÖR			
	„Zender-Lippe“ Umbausatz für Spider, Gummilippe (3-tlg.)	294,00 €	



VORDERWAGEN

	Motorhaube (66-93)	675,00 €
1	Frontblech oben (70-82)	219,00 €
	Frontblech oben (83-89)	219,00 €
	Frontblech oben (90-93)	219,00 €
2	Frontblech unten (70-82)	156,00 €
3	Lampenhalter links (66-89)	59,90 €
	Lampenhalter rechts (66-89)	59,90 €
4	A-Säulenbereich radseitig, links (66-93)	229,00 €
	A-Säulenbereich radseitig, rechts (66-93)	229,00 €
5	A-Säulenbereich türseitig, links (66-93)	159,00 €
	A-Säulenbereich türseitig, rechts (66-93)	159,00 €
6	B-Säule, links (66-93)	229,00 €
	B-Säule, rechts (66-86)	229,00 €
	Wagenheber-Aufnahme, vorne (70-82)	St. 25,00 €

KOTFLÜGEL

7	Vorne links (83-89)	599,00 €
8	Vorne rechts (83-89)	599,00 €
	Hinten links, Rundheck	1.200,00 €
	Hinten rechts, Rundheck	1.200,00 €
	Hinten links (70-82)	668,00 €
	Hinten rechts (70-82)	668,00 €
9	Reparaturblech Kotflügel, vorne, unten links (66-93)	71,00 €

	Reparaturblech Kotflügel, vorne, unten rechts (66-93)	71,00 €
	Reparaturblech Radlauf, hinten links	64,00 €
	Reparaturblech Radlauf, hinten rechts	64,00 €

SCHWELLER

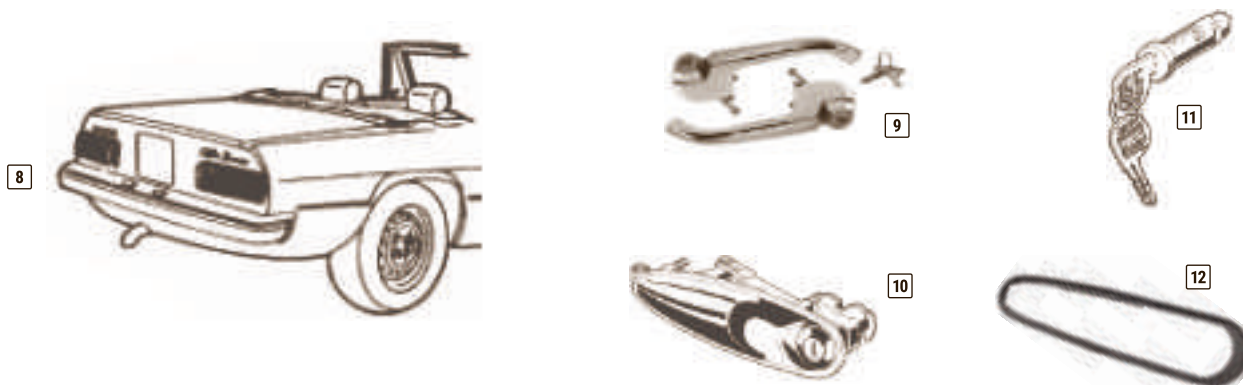
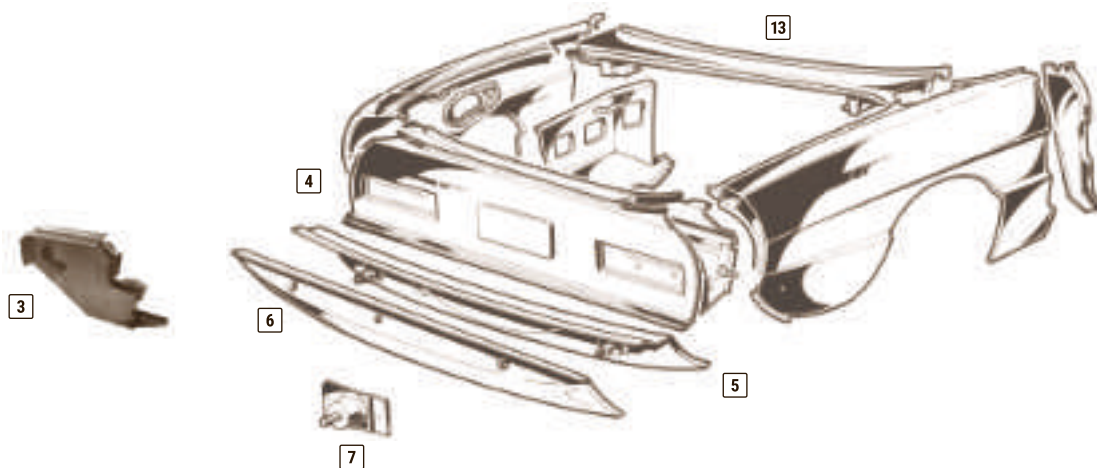
	Außenschweller links (66-89)	61,00 €	10
	Außenschweller rechts (66-89)	61,00 €	
	Mittelschweller links (66-89)	199,00 €	
	Mittelschweller rechts (66-89)	199,00 €	
	Innenschweller links (66-89)	219,00 €	
	Innenschweller rechts (66-89)	219,00 €	

SPRITZBLECHE ALU, MIT DICHTUNG

	Vorne links (69-83)	69,00 €	11
	Vorne rechts (69-83)	69,00 €	
	Hinten links (66-82)	39,00 €	12
	Hinten rechts (66-82)	39,00 €	

KÜHLERHERZ

	Rundheck (66-69)	448,00 €	13
	Fastback (70-82)	169,00 €	14
	„Gummilippe“ (83-90)	179,00 €	15



HINTERWAGEN

1	Radhaus innen, hinten (70-82)	auf Anfrage
2	Befestigungsblech, Anschlaggummi (70-82)	St. 36,00 €
3	Wagenheber-Aufnahme, hinten (70-82)	St. 29,50 €
4	Heckblech oben (70-82)	309,00 €
5	Heckblech unten, innen (70-82)	68,00 €
6	Heckblech unten, außen (70-82)	99,50 €
7	Befestigung Stoßstange (70-82)	29,00 €

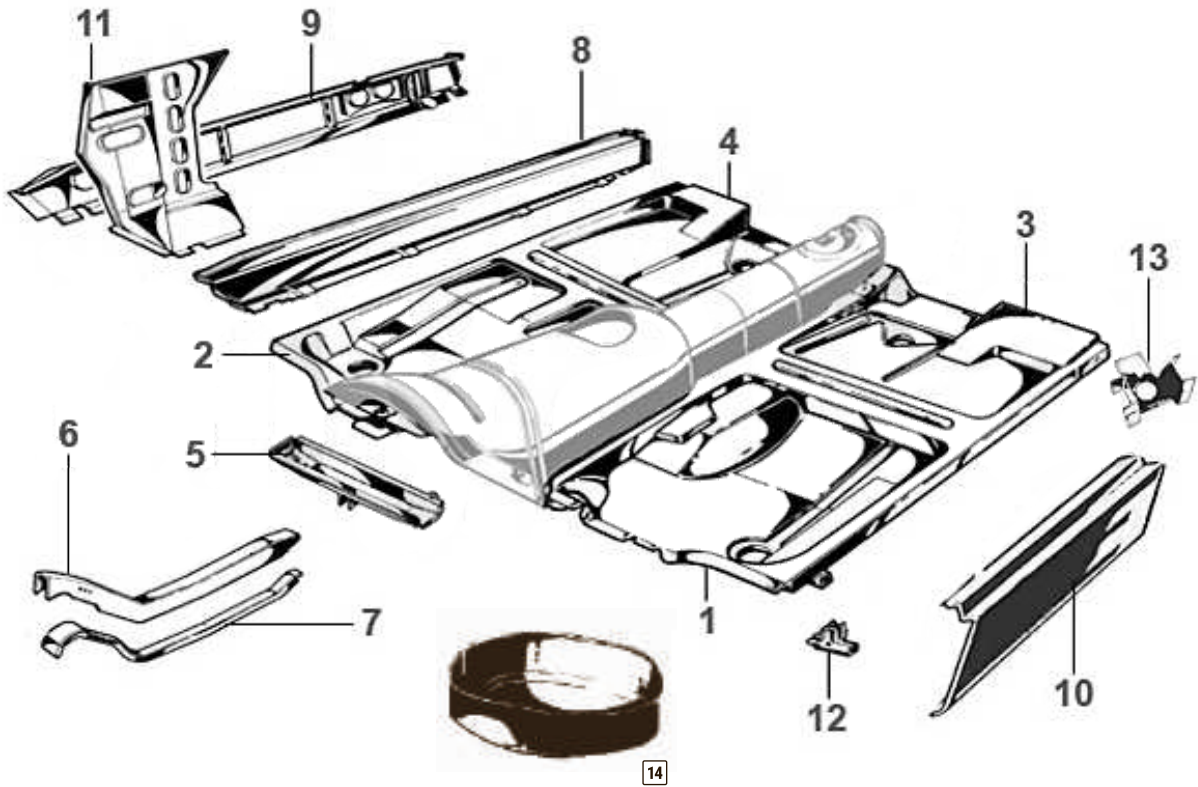
STOSSSTANGEN

Fastback, vorne rechts	535,00 €
Fastback, vorne links	535,00 €
Fastback, Chromblende oben links	58,00 €
Fastback, Chromblende oben rechts	58,00 €

Fastback, Chromleiste unten links	59,00 €
Fastback, Chromleiste unten rechts	59,00 €
Fastback, hinten	1.050,00 €

TÜRGRIFFE

Türgriff-Satz, 1. Serie	319,00 €	9
Fahrerseite, ohne Schloss, 2000	98,00 €	10
Beifahrerseite, ohne Schloss, 2000	98,00 €	
Schließzylinder mit Schlüssel (Satz)	35,90 €	11
Gummiunterlage oval	7,90 €	12
Gummiunterlagen-Set, Rundheck bzw. Fastback, 1.Serie	16,00 €	
Verdeckbefestigungsblech Oberteil (70-93)	195,00 €	13



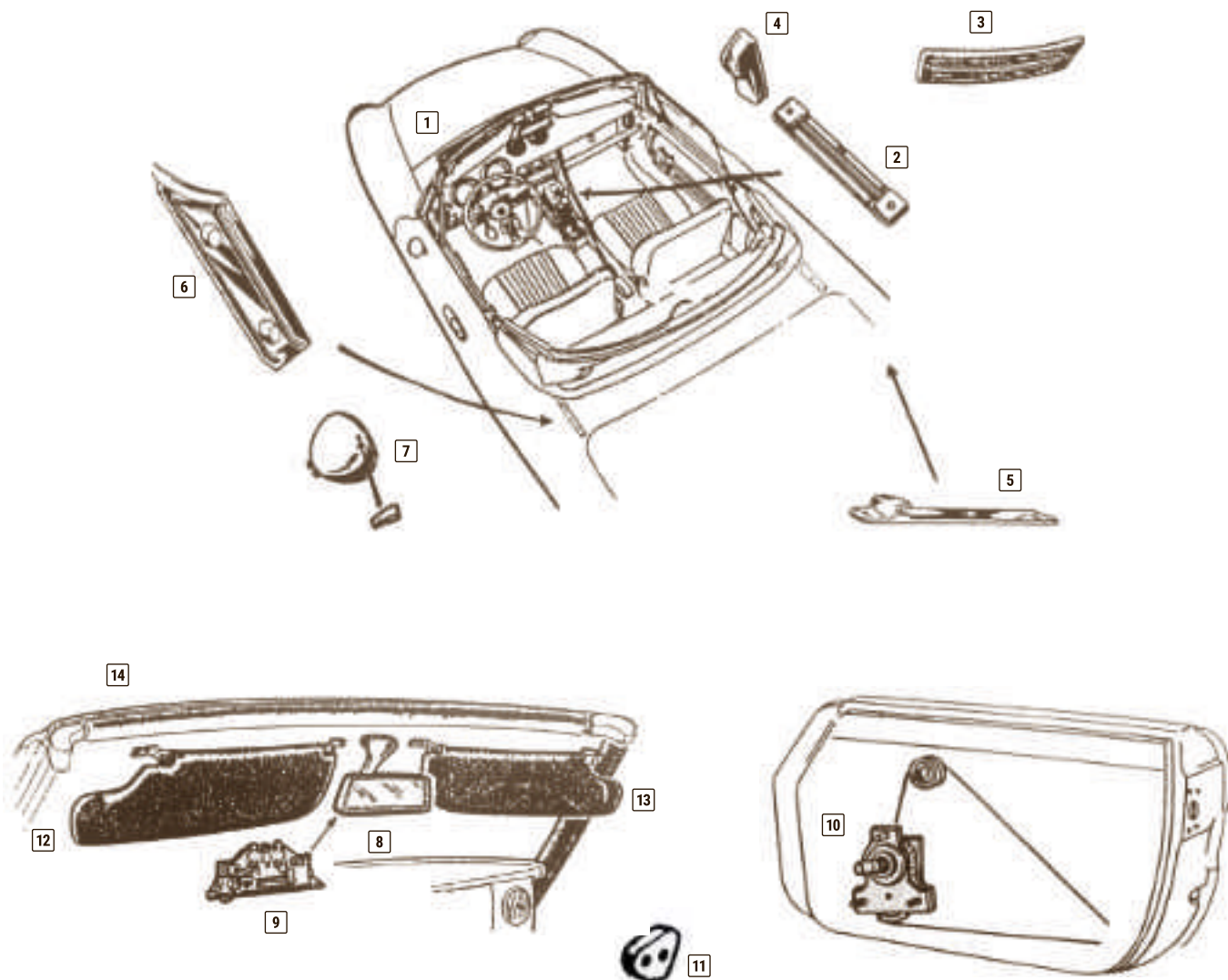
BODENGRUPPE

1 vorne links, 1. Serie stehende Pedale	189,00 €	Innenschweller links	231,00 €
1 vorne links, hängende Pedale (ab 1970)	179,00 €	Innenschweller rechts	231,00 €
2 vorne rechts (66-93)	179,00 €	Mittelschweller links	199,00 € 8
hinten links oder rechts, Rundheck (66-69)	222,00 €	Mittelschweller rechts	199,00 €
hinten links oder rechts (70-93)	189,00 €	Schweller außen, links	59,00 € 10
Kofferraum-Bodenblech, Rundheck (66-69)	359,00 €	Schweller außen, rechts	59,00 €
Kofferraum-Bodenblech (70-93)	359,00 €	Zwischenblech, Mittel-Innenschweller links	89,00 € 11
3 Bodenblech hinten, links	189,00 €	Wagenheberaufnahme, vorne	25,00 € 12
Bodenblech hinten, rechts	189,00 €	Wagenheberaufnahme, hinten	44,90 € 13
5 Querstrebe Bodenblech links	139,00 €	Zwischenblech, Mittel-Innenschweller rechts	89,00 €
Querstrebe Bodenblech rechts	139,00 €	Bodenblech vorne, links	179,00 €
6 Längsträger vorne, links	145,00 €	Bodenblech vorne, rechts	179,00 €
Längsträger vorne, rechts	145,00 €	Reserveradwanne, Premium-Qualität	128,00 € 14
7 Abdeckung Längsträger vorne, links	111,00 €		
Abdeckung Längsträger vorne, rechts	111,00 €		



Ihre Digitaldruckerei im Main-Tauber-Kreis.

www.druckpunkt-bergmann.de



DIVERSE CHROMTEILE

1	Chromleiste, Frontscheibe unten, gebraucht (70-93)	120,00 €
2	Heizungsblende verchromt Spider (bis 86), GT Bertone, Giulia mit Mittelkonsole	33,00 €
3	Heizungsblende (Kunstst.), ohne Mittelkonsole, 1.Serie	79,00 €
4	Knopf Heizungsbetätigung, schwarz (63-86)	4,50 €
	Knopf Heizungsbetätigung, verchromt (86-93)	11,90 €
5	Hardtophalter (66-69)	75,00 €
6	Hardtophalter (70-82) Originalqualität, links	51,90 €
	Hardtophalter (70-82), Originalqualität, rechts	51,90 €
	Hardtophalter (83-93) links	47,90 €
	Hardtophalter (83-93) rechts	47,90 €
7	Tankdeckelhebel	9,90 €
	Chromblende Schrägsteller kleine Armaturen	21,00 €
	Persenningbefestigung Hardtophaken	16,51 €
	Abdeckung für Wischerdom, chrom, Rundheck	39,00 €

INNENSPIEGEL

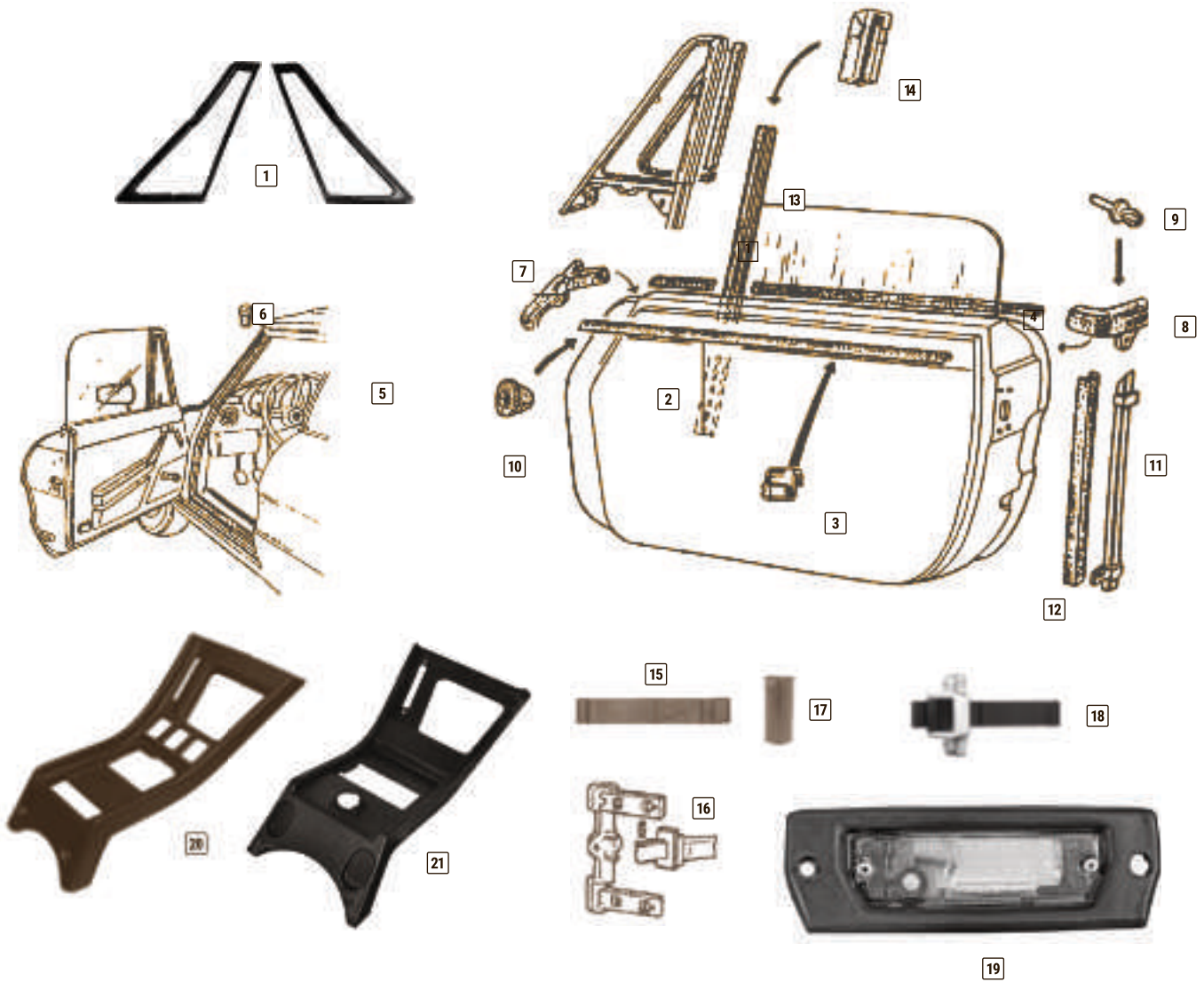
Glas Innenspiegel (66-85)	25,90 €	8
Glas Innenspiegel (86-83)	25,90 €	
Innenleuchte im Spiegel (66-85), Anschlüsse müssen angepasst werden	59,00 €	9

FENSTERSEILZUG

links oder rechts (66-69)	auf Anfrage	10
links oder rechts (70-74)	St. 49,00 €	
links oder rechts (74-89)	St. 49,00 €	
links oder rechts (90-93)	St. 159,00 €	
Schliesskeilsatz auf Türe	22,90 €	11
Fensterheber Motor Spider (90-93)	St. 129,00 €	
Sonnenblende links	34,90 €	12
Sonnenblende rechts mit Spiegel	34,90 €	13

VERKLEIDUNG FENSTERRAHMEN OBEN

1964 -69	199,00 €	14
1970 -93	165,00 €	



TÜR (66-93)

Tür links (70-93)	694,00 €
Tür rechts (70-93)	694,00 €
Türhaut links	259,00 €
Türhaut rechts	259,00 €
Türhaut unten, links (66-93)	80,00 €
Türhaut unten, rechts (66-93)	80,00 €
Türboden, Teilersatz links (66-93)	14,90 €
Türboden, Teilersatz rechts (66-93)	14,90 €

1 Dreiecksfensterdichtung links/rechts (70-93)	St. 43,90 €
--	-------------

2 Abstreifleiste innen	13,90 €
3 Befestigungsklemmen Abstreifleiste	3,90 €
4 Gummilippe an Fensterschachtleiste außen	12,90 €

5 Türdichtung ohne Veloursbezug	23,90 €
5 Türdichtung mit Veloursbezug	29,90 €
6 Gummistopfen Türdichtung	2,70 €

7 Dichtung Tür oben vorne links/rechts	St. 10,90 €
8 Dichtung Tür oben hinten links/rechts	St. 7,50 €

Befestigungsniete für Dichtung,	
9 Befestigungsniete für Dichtung, auf der Tür vorne und hinten	1,00 €
10 Gummiabdeckung Türschrauben	7,00 €

Fensterlaufschiene hinten links/rechts	St. 36,00 €	11
Fensterlaufschienendichtung hinten	5,40 €	12
Fensterlaufschienendichtung vorne	8,00 €	13
Gummikappe Fensterlaufschiene	5,90 €	14
Türfangband, nur Band	29,90 €	15
Splint Türfangband	2,40 €	16
Rolle für Türfangband	2,60 €	17
Türfangband komplett	59,90 €	18

FRONTSCHIEBE

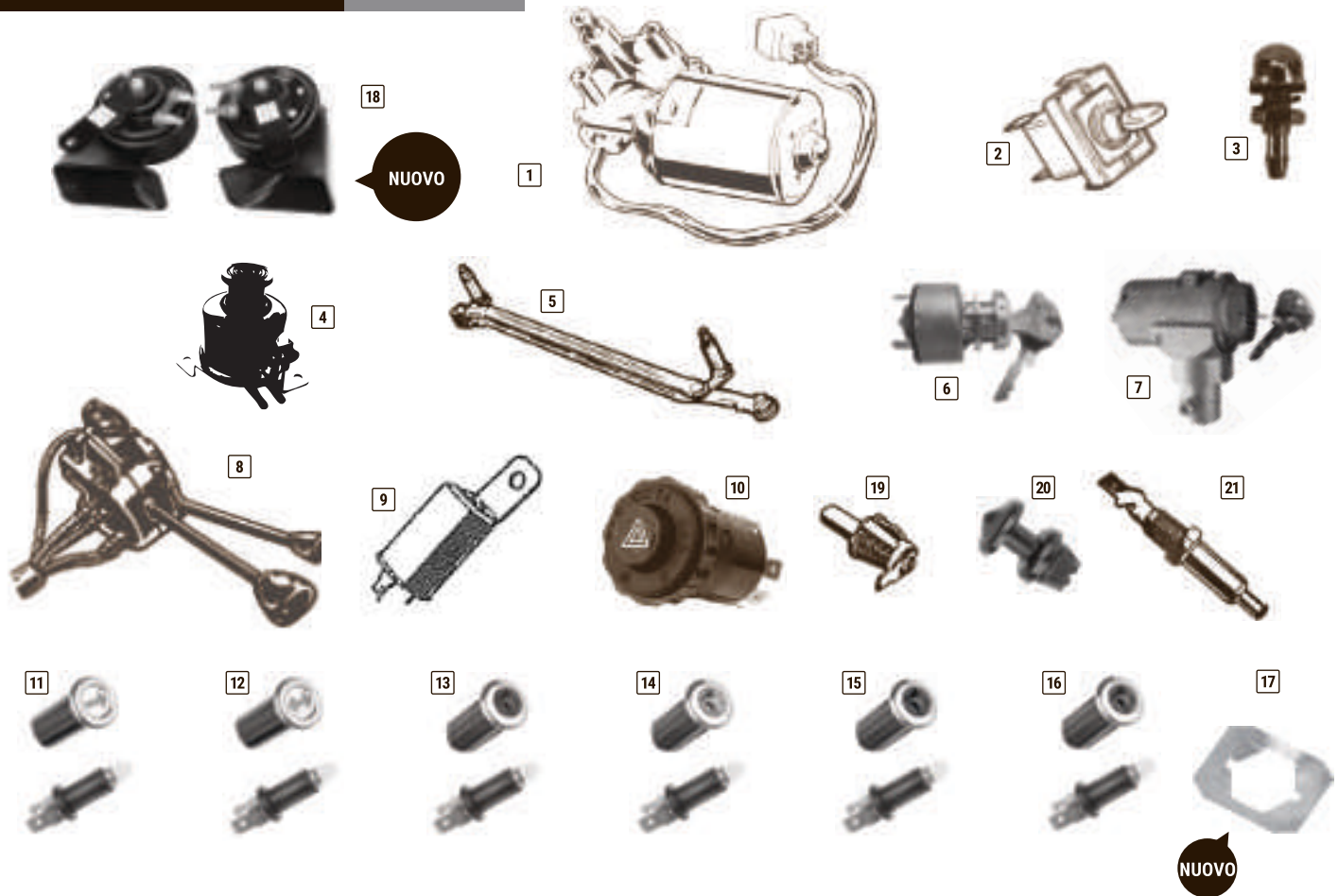
Rundheck, Klarglas (64 -69)	375,00 €
Rundheck, Grünglas (64-69)	378,00 €

Klarglas (70-93)	375,00 €
Grünglas (70-93)	375,00 €
Grünglas mit Grünkeil (70-93)	385,00 €

DIVERSE TEILE

Kennzeichenleuchte Spider 1983-89	St. 34,50 €	19
Chromantenne, ausziehbar, Classic	33,90 €	

Mittelteile Konsole, großer Aschenbecher (70-80)	219,00 €	20
Mittelteile Konsole, kleiner Aschenbecher (80-86)	219,00 €	21



18
NUOVO

NUOVO

ELEKTRIK ALLGEMEIN

Scheibenwischer

	Scheibenwischer-Motor, Rundheck (64-69)	214,90 €
1	Scheibenwischer-Motor, Giulia, Bertone	158,00 €
	Scheibenwischer-Motor, Spider	215,00 €
2	Schalter	64,00 €
3	Waschdüse, 2-strahlig, verchromt	29,00 €
	Waschdüse, 1-strahlig, verchromt	14,90 €
	Wischerblätter, zum Stecken (Giulia u. Bertone)	Satz 33,00 €
	Wischerblätter, zum Stecken (Spider)	Satz 39,00 €
	Wasserbeutel, Kunststoff blau	16,90 €
	Wasserbeutel mit elektr. Pumpe	35,90 €
4	Fußpumpe	98,00 €
	Wasserschlauch	je Meter 2,50 €
	Halteklammer für Wasserbehälter	St. 3,00 €
	Verteilerstück Waschwasser Spider	3,80 €

5	Scheibenwischer-Gestänge	
	Giulia	168,00 €
	Bertone	239,00 €
	Spider (66-70)	229,00 €
	Spider (70-93)	226,00 €

Zündschloss

6	linksseitig, 1. Serie Giulia und Bertone	72,00 €
	rechtsseitig, für Giulia, Bertone und Spider	
7	komplett mit zwei Schlüsseln, für Spider (80-93), Alfetta, Giulietta '83	149,00 € 149,00 €

LICHT- /BLINKERSCHALTER, NEU

8	alle Modelle 1300-1600, zwei Scheinwerfer	169,00 €
	alle Modelle 1300, 2000, vier Scheinwerfer	159,00 €
	Spider (80-86)	259,00 €
	Spider (86-89)	259,00 €
	Spider (89-93)	259,00 €

Schalter

	Schalter für Scheibenwischer	69,00 €
	Fensterheber Spider (87-93)	89,00 €
	Gebälse, Spider (87-93)	51,90 €
10	Warnblinkschalter rund, Stck. (Bertone, Spider, Giulia, Zagato, Berlina)	68,90 €

Kontrollleuchten

	Kontrollleuchte Blinker (1 Pfeil)	24,50 €
11	Kontrollleuchte Blinker (Doppelpfeil)	24,50 €
12	Kontrollleuchte Fahrlicht (grün)	24,50 €
13	Kontrollleuchte (orange)	24,50 €
14	Kontrollleuchte Fernlicht (blau)	24,50 €
15	Kontrollleuchte Bremse (rot)	24,50 €
16	Halteklammer Kontrollleuchte	2,50 €
17		

Warnblinklichtanlage

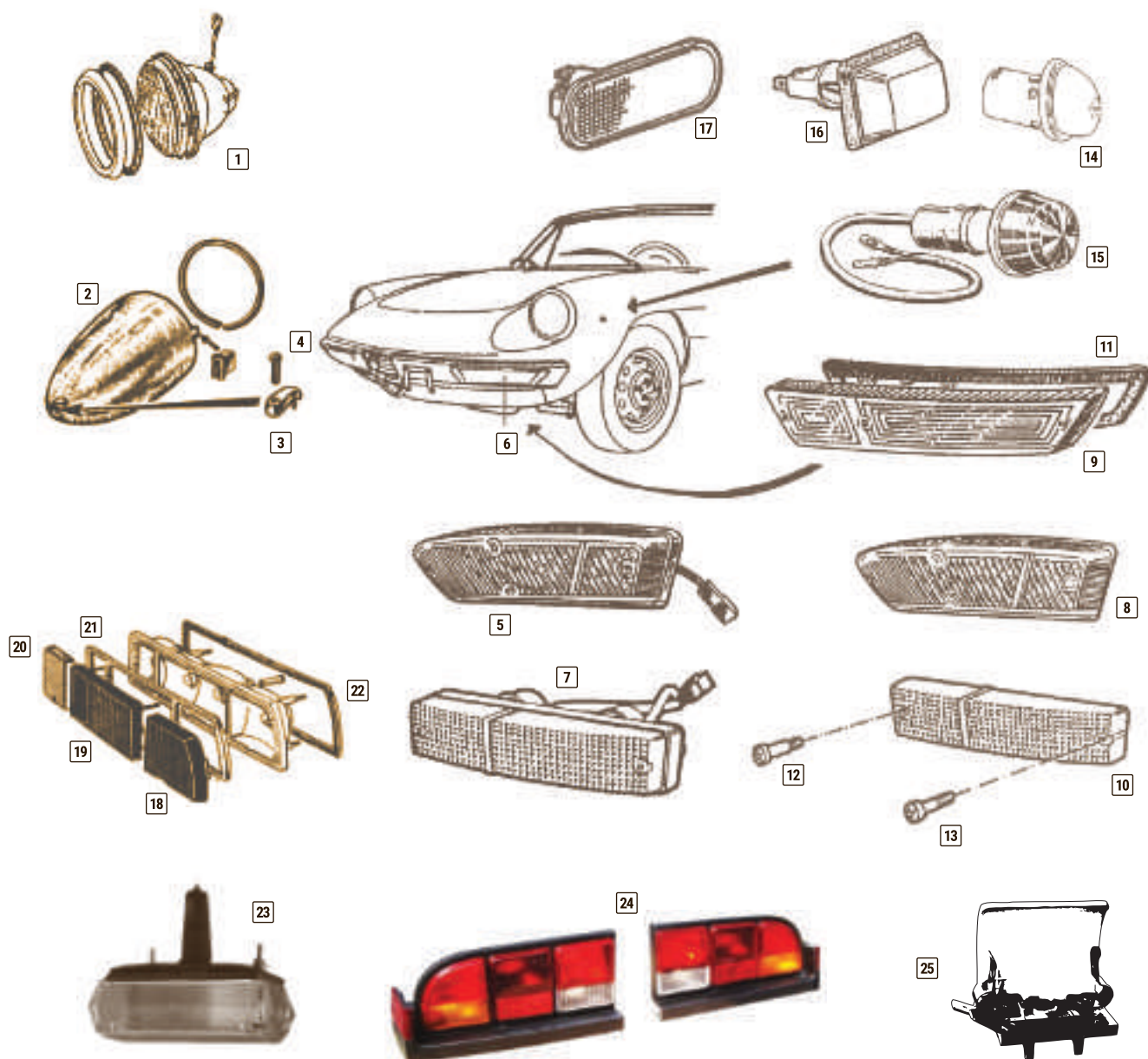
	zum Nachrüsten, alle Modelle	84,00 €
--	------------------------------	---------

Hupensatz

	bestehend aus zwei Stück, Hoch- und Tiefton	69,00 €
--	---	---------

TÜRKONTAKTSCHALTER

	Bertone	8,90 €
19	Giulia und Berlina (Pilz)	6,90 €
20	Spider	8,90 €
21		



BELEUCHTUNG SPIDER

Frontscheinwerfer

1	Außerscheinwerfer H4, 7 Zoll Lampentopf (66-90)	51,90 € 69,90 €
2	Plexiglas-Abdeckkappe, links oder rechts	73,90 €
3	Chrombügel-Befestigung, Abdeckhaube	St. 6,65 €
4	Chromschraube für Bügelbefestigung Einstellschraube für Scheinwerfer	St. 3,00 € 4,40 €

Frontblinker

5	Blinker vorne (66-69), rechts, gelb	173,00 €
5	Blinker vorne (66-69), links, gelb	173,00 €
6	Stoßstange vorn, Satz links/rechts (70-82)	880,00 €
7	Blinker vorne (83-93) links	90,00 €
7	Blinker vorne (83-93) rechts	90,00 €

8	Blinkerglas vorne (66-69) rechts	119,00 €
8	Blinkerglas vorne (66-69) links	119,00 €
9	Blinkerglas vorne (70-82) links	53,90 €
9	Blinkerglas vorne (70-82) rechts	53,90 €
9	Blinkergläser vorn weiß/weiß Paar, (70-82)	87,50 €
10	Blinkerglas vorne (83-93) links	18,90 €
10	Blinkerglas vorne (83-93) rechts	18,90 €

Dichtung Blinkergehäuse Spider (70-82)	8,90 €	11
Schraube Blinkerglas weiß	2,90 €	12
Schraube Blinkerglas gelb	2,90 €	13
Blinker seitlich, längliche Ausführung (Tropfenform)	64,90 €	14
Blinker seitlich, rund mit Chromsockel (70-82)	18,90 €	15
Blinker seitlich, eckig (83-89)	19,80 €	16
Blinker seitlich, oval (83-89)	12,90 €	17

Rückleuchten

Blinkleuchten-Glas, links oder rechts	30,00 €	18
Rückleuchten-Glas, links oder rechts	32,00 €	19
Rückfahrcheinwerfer-Glas, links oder rechts	19,90 €	20
Dichtung Lampenfassung/Leuchtengläser	9,90 €	21
Dichtung Lampenfassung/Karosserie	16,50 €	22
Reflektor Rundheck auf Stoßstange	49,90 €	
Rückfahrleuchte (66-69)	279,00 €	23
Rückleuchten Satz Spider Serie 3 (1982-89)	655,00 €	24

DIVERSE TEILE

Motorraumbeleuchtung Giulia, Bertone und Spider	14,90 €	25
Kennzeichenleuchte (1983-89)	32,00 €	
Elektrische Antenne Spider (1990-93)	95,00 €	

1



2



3



4



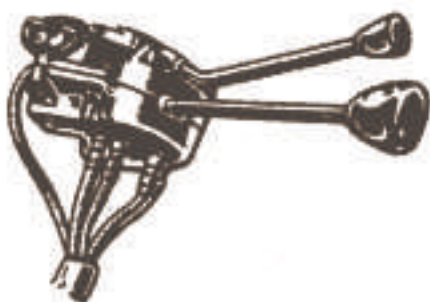
5



6



7



8



LICHT- /BLINKERSCHALTER

8	101/750 Spider, Sprint, Berlina	189,00 €
2	1962-80 Einzelscheinwerfer	169,00 €
3	1967-77 Doppelscheinwerfer	169,00 €
4	Spider (80-86)	259,00 €
5	Spider (86-89)	259,00 €
6	Spider (89-93)	259,00 €

LICHT- /BLINKERSCHALTER

alle Modelle 1300-1600, zwei Scheinwerfer	169,00 €	7
alle Modelle 1300, 2000, vier Scheinwerfer	159,00 €	
Rückholfeder	7,90 €	8

Alfa Romeo

GÖTZELMANN

❑❑❑ Ersatzteilprofis ❑❑❑



54. AKADEMISCHES HÖCKENHEIM

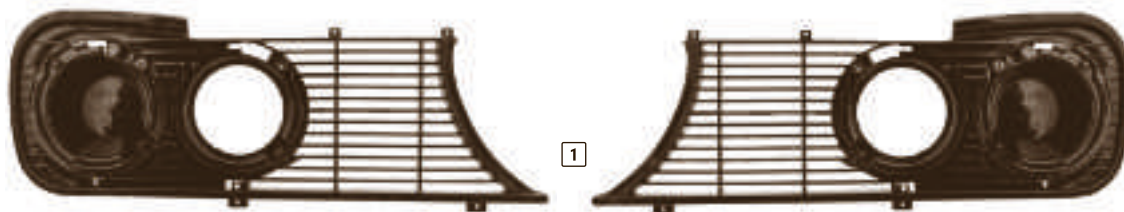
SONNTAG

BESTELLT
EUER PLAKAT

14,95
EUR
DIN A2

3





1



2



3



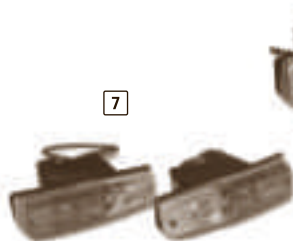
4



5



6



7

7

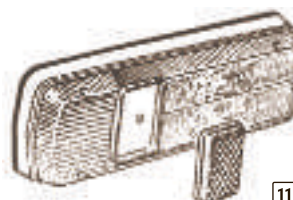


8



9

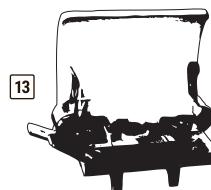
10



11



12



13



14

BELEUCHTUNG GIULIA

1	Kühlgrill Giulia Nuova (Satz)	319,00 €
2	Kunststoffleiste Giulia Nuova Motorhaube	169,00 €

Frontscheinwerfer

	Außerscheinwerfer H4, 7 Zoll (64-77)	51,90 €
3	Außerscheinwerfer, Giulia Nuova (74-78)	73,50 €
4	Innerscheinwerfer, Giulia Nuova (74-78)	73,50 €
	Einstellschraube Scheinwerfer	4,40 €
	Chromring Scheinwerfer (74-78)	St. 27,50 €
5	Gummiring um Scheinwerfer klein	13,90 €
6	Gummiring um Scheinwerfer groß 7"	16,90 €

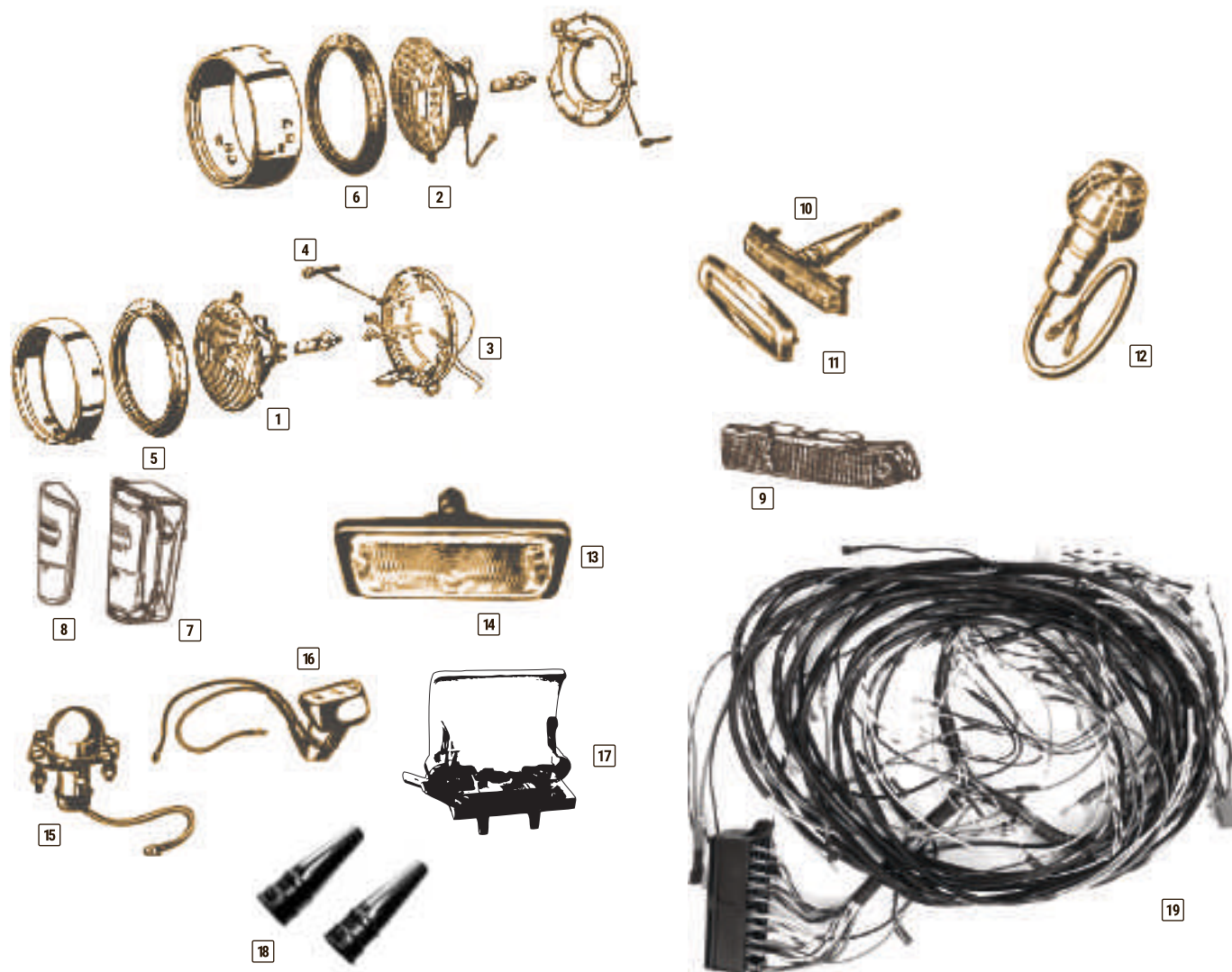
7	Blinker vorne (63-74)	St. 129,00 €
7	(weiß/weiß oder orange/weiß)	St. 129,00 €
8	Blinker vorne Nuova (74-77)	St. 79,00 €

Rückleuchten

	Rückleuchtenglas, breit, Giulia (65-78), li. PREMIUM	245,00 €	9
	Rückleuchtenglas, breit, Giulia (65-78), re. PREMIUM	245,00 €	10
	Rückstrahler „Katzenauge“	35,50 €	11
	Rückleuchte komplett	189,00 €	
	Satz Rückleuchten Dichtungen	32,90 €	12

Motorraum-Beleuchtung

	Halter, ohne Glühbirne	14,90 €	13
	Schraubensatz Rückleuchtenglas (4 Schrauben)	7,90 €	14



BELEUCHTUNG BERTONE

Frontscheinwerfer

1	Außenscheinwerfer H4, 7 Zoll (64-77)	51,90 €
	Außenscheinwerfer H1, 7 Zoll	51,90 €
2	Innenscheinwerfer H1, 1750-2000 (69-77)	40,00 €
3	Scheinwerfertopf 7" (67-77) o. Leuchtweitenreg.	79,00 €
4	Einstellschraube für Scheinwerfer (64-77)	4,40 €
5	Gummiring, Innenscheinwerfer, ø 136 mm (69-77)	13,90 €
6	Gummiring, Außenscheinwerfer, ø 170 mm (69-77)	16,90 €
	Glühbirne 12V, H4	7,90 €

Frontblinker

7	Satz komplett (64-69)	349,00 €
8	Blinkerglas orange/weiß, links oder rechts (64-69)	22,00 €
8	Blinkerglas weiß, links (64-69)	29,00 €
8	Blinkerglas weiß, rechts (64-69)	29,00 €
9	Blinker, links oder rechts, komplett (70-77)	St. 129,00 €
	Blinkerglas weiß/orange, links oder rechts (70-77)	59,00 €
	Blinkerglas weiß, links oder rechts (70-77)	59,00 €
10	Blinker seitlich, rechteckig, ohne Rahmen (64-69)	29,90 €
11	Chromrahmen (64-69)	24,00 €
12	Blinker seitlich, rund mit Chromrahmen (69-77)	18,90 €

Rückleuchten

1300-1750, links oder rechts	St. 112,00 €
Satz Rückleuchtengläser, 1300-1750, Repro	224,00 €
2000 GTV, links oder rechts	248,00 €
Satz Gummiunterlagen, 1300-1750	35,90 €

Satz Gummiunterlagen, 2000	35,90 €
Schraubensatz für kleine Leuchten, 8 Stück	13,80 €
Rückstrahler, Katzenauge	29,90 €

Rückfahrcheinwerfer

1300-1750, komplett mit Gummisockel	128,00 €	13
Glas Rückfahrcheinwerfer Carello	29,90 €	14
Distanzstück Rückfahrcheinwerfer Gummi	23,50 €	

Kennzeichenbeleuchtung

1. Serie (64-69) und GTA, Satz	St. 95,00 €	15
2. Serie (70-77)	St. 43,50 €	16

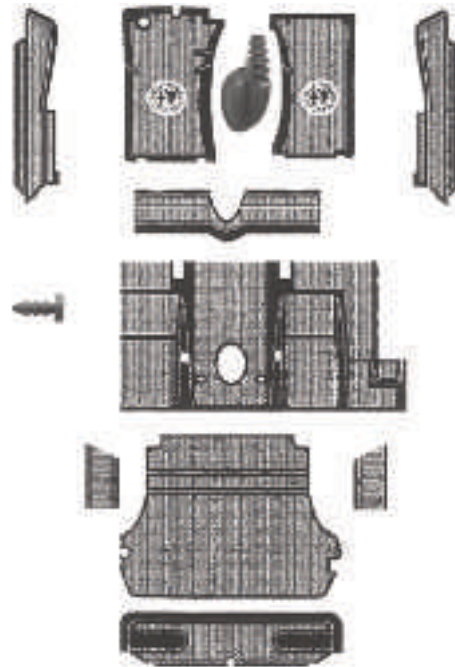
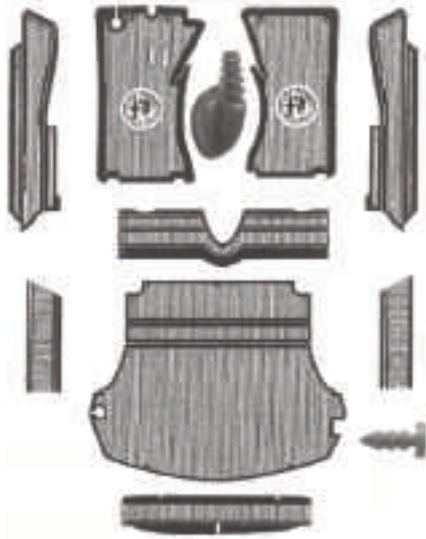
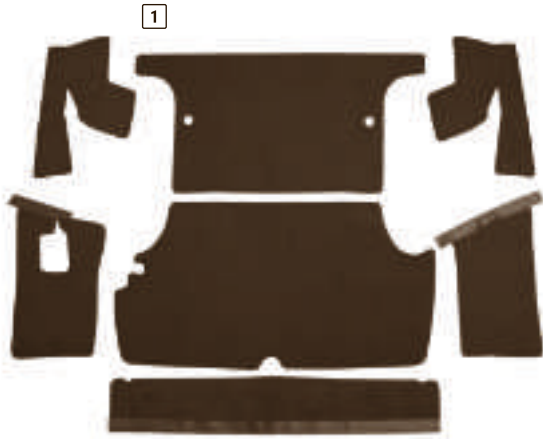
Diverse Teile

Motorraum-Beleuchtung Bertone	14,90 €	17
Gummitüllensatz für Blinker (Bertone & Giulia)	28,50 €	18

Kabelbäume PREMIUM

Komplett mit Sicherungskasten. Gefertigt mit Originalfarben-Made in Italy		19
GT Junior Kantenhaube	1.250,00 €	
GTA 1600	1.250,00 €	
1750 1. Serie	1.250,00 €	
1750 2. Serie	1.250,00 €	
2000 GTV	1.250,00 €	

Kabelbäume Standard (ohne Sicherungskasten)	ab 595,00 €
--	-------------



TEPPICHSÄTZE

Giulia

Velours schwarz, stehende Pedale	209,00 €
Velours schwarz, hängende Pedale	198,00 €
1 Kofferraum, Velours schwarz 7-teilig	199,00 €

Bertone

Boucle, schwarz	219,00 €
2 Velours, schwarz, stehende Pedale (64-70)	229,00 €
Fein-Velours, schwarz	335,00 €

Spider

Rundheck (66-69)	209,00 €
Boucle, schwarz, Fastback (70-77)	199,00 €
Velours, schwarz, Fastback (70-77)	229,00 €
Fein-Velours, schwarz, Fastback (70-77)	335,00 €

FUSSMATTEN

Schwarzes Velours mit gesticktem, rotem Alfa-Romeo-Logo

Spider stehende Pedale (63-70)	79,00 €
Spider hängende Pedale (70-86)	79,00 €
Spider hängende Pedale (86-93)	79,00 €
Giulia stehende Pedale (63-70)	79,00 €
Giulia hängende Pedale (70-77)	79,00 €
Bertone stehende Pedale (63-70)	79,00 €
Bertone hängende Pedale (70-77)	79,00 €

GUMMIMATTEN ORIGINAL

Verschiedene Ausführungen und Farben	auf Anfrage
Befestigungsstopfen	3,00 €

DÄMMMATTEN

Bitumen/Glaswolle wie original 50cm x 100cm.	17,90 €
--	---------



SITZBEZÜGE

Bertone

1300-1600 GT Junior, Schwarz, 3-teilig	284,00 €
1 2000 GTV, Schwarz, 3-teilig	284,00 €

Spider

2 Schwarz, Längsnähte, RH-Spider (66-69)	209,00 €
Schwarz, Längsnähte, FB-Spider (70-77)	197,00 €

Schwarz, Quernähte, 16 cm Kopfstütze (78-82)	205,00 €
Schwarz, Quernähte, 16 cm Kopfstütze (83-86)	205,00 €
Schwarz, Quernähte, 28 cm Kopfstütze (83-86)	205,00 €
Schwarz, mit roten Nähten (86-89)	179,00 €

Beige, komplett mit Kopfstütze (90-93)	329,00 €
--	----------

Alle Sitzbezüge sind von hoher Qualität und Passgenauigkeit. Teilweise sind die Bezüge auch in Sonderfarben lieferbar (z.B. Beige, Bordeaux). Bitte fragen Sie uns.

HUTABLAGE

1300, 1600, 1750 (1. Serie)	112,00 €
1750-2000	112,00 €

SCHALTSACK (ECHTLEDER)

Giulia mit Mittelkonsole	44,90 €
Bertone mit Mittelkonsole	44,90 €
Spider mit Mittelkonsole	44,90 €

Alle Modelle ohne Mittelkonsole	34,90 €
---------------------------------	---------

3A Handbremshebelabdeckung, Leder	44,90 €
3A Handbremshebelabdeckung, Leder, Bertone, Giulia, Spider	64,90 €

3B Abdeckung Schalthebel	29,00 €
--------------------------	---------

SCHALTKNAUF

Schaltnauf Holz, rotbraun, Alfa Romeo Emblem schwarz	69,00 €	4
Schaltnauf Holz, rotbraun, Alfa Romeo Emblem klein	59,00 €	5
Schaltnauf 1300-2000 Original	39,50 €	6
Schaltnauf Original mit Schaltkulisse schwarz	49,50 €	7
Schaltnauf Original schwarz geschraubte Version 1. Serie	47,50 €	8
Schaltnauf Spider 1986-1993	119,00 €	9

TÜRVERKLEIDUNG

Bertone

Kunstleder schwarz, 1300-1750, 1. Serie, li./re.	St. 129,00 €	
Kunstleder schwarz, 2000, links/rechts	St. 129,00 €	
Türgriff-Schale, rechts	69,00 €	
Türgriff-Unterteil, Kunststoff, links	69,00 €	
Kartentaschen, Satz links und rechts	209,00 €	10

Spider

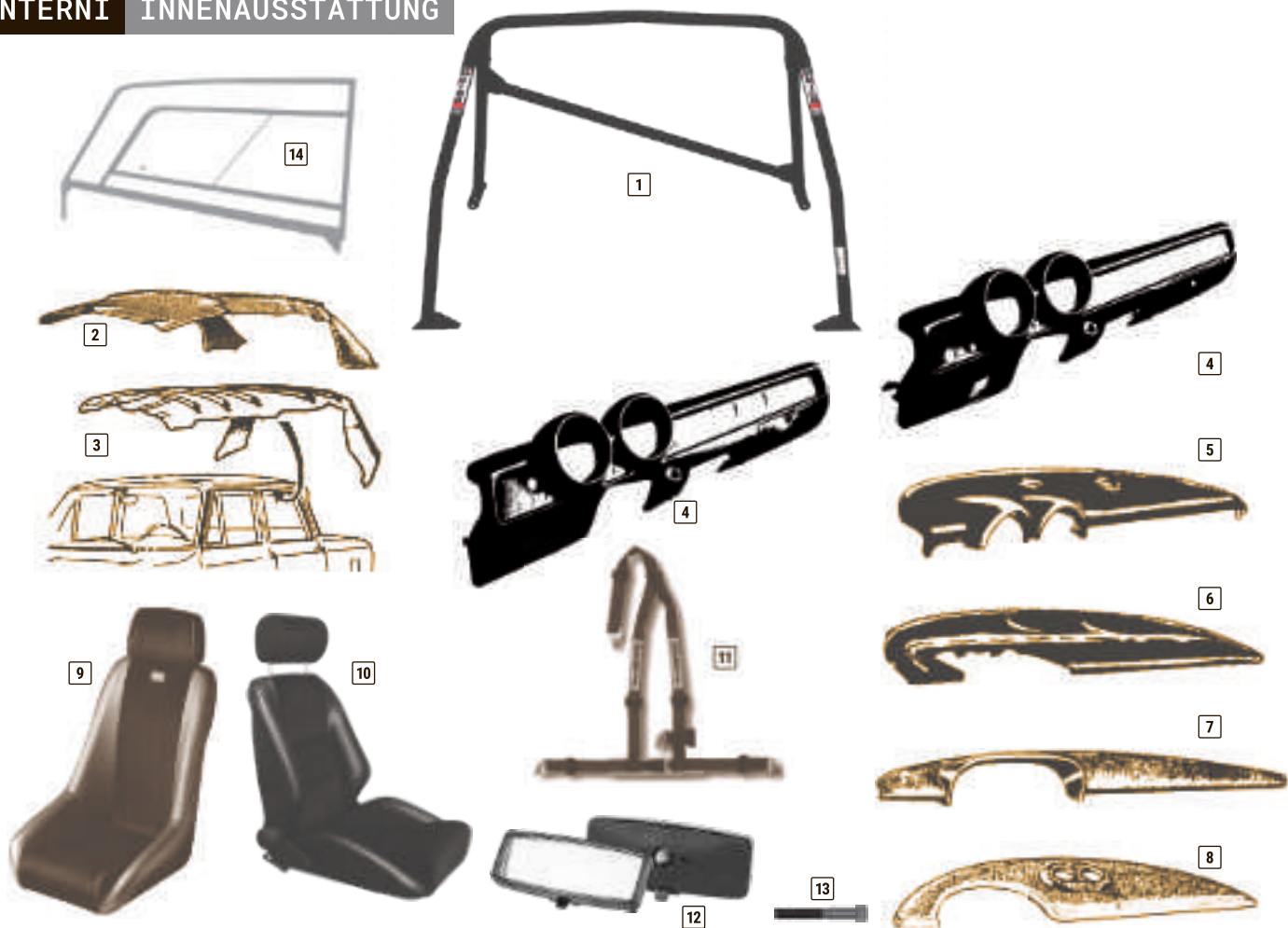
Kunstleder schwarz, links/rechts (66-78)	116,00 €	11
Kunstleder schwarz, links/rechts (78-90)	116,00 €	12
Befestigungsklammer, Türverkleidung (66-89)	St. 1,60 €	
Befestigungsklammer, Abstreifleiste (66-93)	St. 3,60 €	
Kunststoff-Tülle, Gegenstück zu Klammer	St. 1,60 €	
Zentrierkeil, Satz links und rechts	22,00 €	

TÜR

Türöffner, 1300-1750, 1. Serie, links o. rechts	22,00 €	13
Türöffner, 2000, links o. rechts	32,00 €	14
Fensterkurbel, 1300-1750, 1. Serie, links o. rechts	49,00 €	15
Fensterkurbel, 2000, links o. rechts (74-89)	41,90 €	16
Madenschraube für Türöffner/Fensterkurbel	4,00 €	17
Unterlage Türöffner/Fensterkurbel, schwarzes Hartplastik	2,80 €	18

SONNENBLENDEN

Bertone, Schwarz/Schwarz oder Schwarz/Beige, Satz	119,00 €	19
Sonnenblende Spider, links oder rechts (66-90)	34,50 €	
Giulia, Schwarz/Schwarz, Satz	119,00 €	


ÜBERROLLBÜGEL

1	Bertone (mit Gutachten)	549,00 €
---	-------------------------	----------

DACHHIMMEL
Giulia

2	Hellgrau, ungelocht (TI 1300, 1600 Super)	215,00 €
3	Creme, gelocht (Giulia Super)	198,00 €
	Creme, ungelocht (Giulia Nuova)	198,00 €
	Creme gelocht, vorne schwarz	198,00 €
	Schwarz, glatt	198,00 €
	Schwarz, gelocht	198,00 €

Bertone

	Creme, gelocht (63-65)	215,00 €
	Creme, gelocht (64-77)	170,00 €
	Schwarz (64-77)	180,00 €

ARMATURENBRETTER PREMIUM

4	Bertone, 1300-1600, ab 1970*	1.080,00 €
4	Bertone, 1750, inkl. Handschuhfach-Deckel, 1. Serie*	1.080,00 €
	Bertone, 1750, inkl. Handschuhfach-Deckel, 2. Serie*	1.080,00 €
	Bertone 2000, kompl. mit Handschuhfachdeckel*	1.080,00 €
	Spider, (70-93)	1.080,00 €

ARMATURENBRETTER RACING CARBON

	Bertone, Kante (Gewicht 0,9 kg)	679,00 €
	Bertone 2. Serie	679,00 €

Holzeinlagen (Funierholz 3-tlg.)

	Bertone 1300-1750	109,00 €
	Bertone 2000 (71-77)	89,00 €
	Bertone 1750 Mittelkonsole	110,00 €
	Bertone 1750 Ablage Mittelkonsole	62,00 €

	Giulia, oben 2-tlg	89,00 €
	Giulia, unten 2-tlg	72,00 €

Oberteile

Bertone 1300-1750 (66-70)	208,00 €	5
Bertone 2000 (71-77)	208,00 €	6
Spider 1300-1600 (66-78)	208,00 €	7
Spider 1750-2000 (70-93)	208,00 €	8

Die Armaturenbretter sind altersbedingt oft gerissen. Diese Oberteile sind aus Kunststoff mit originalgetreuer Struktur gefertigt und werden mit dem mitgelieferten Spezialkleber auf das defekte Armaturenbrett geklebt.

SPORTSITZE
OMP Historic, Kunstlederbezug/Cordsitzfläche

Replika des klassischen Fusina- Rohrrahmensitzes aus den 60er Jahren, komplett mit Kopfstütze.

Befestigung erfolgt von unten	349,00 €	9
BF Torino, Kunstleder/Cord, klappbar	729,00 €	10
Echtleder Schwarz	949,00 €	

SICHERHEITSGURTE

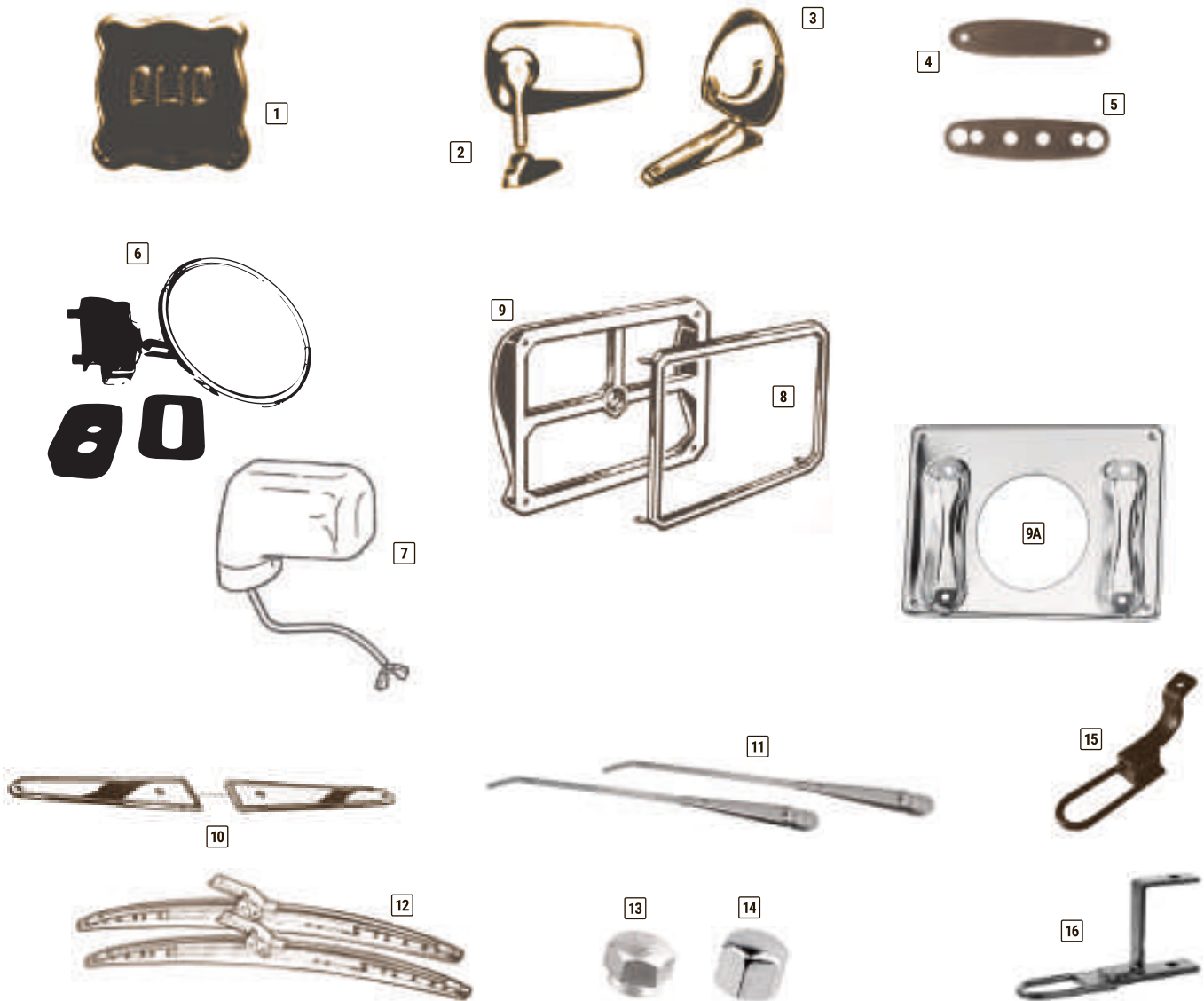
Hosenträgergurt Sabelt , rot oder schwarz	99,00 €	11
Giulia und Berlina, Standard	74,90 €	
Bertone, Standard	74,90 €	
Spider, Standard	74,90 €	

INNENSPIEGEL

Guila, Bertone, Berlina (2. Serie, gesteckte Befestigung)	118,00 €	12
Einsatz für Innenspiegel, Spider (66-85)	29,90 €	
Antivibrationsschraube Spider, Bertone, Giulia	12,90 €	13

SCHIEBEFENSTERSATZ GTA/GTAM

Aluminium/Macrolon (mit TÜV)	1.750,00 €	14
------------------------------	------------	----



CHROMTEILE

1	Deckel und Verschlüsse	
	Öleinfülldeckel, verchromt	23,90 €
	Kühlerdeckel, oval, verchromt	23,90 €
	Kühlerdeckel, eckig, verchromt	23,90 €

Spiegel

2	Oval, kompl. mit Gummiunterlage	49,00 €
3	Rund, kompl. mit Gummiunterlage	49,00 €
4	Gummiunterlage, rund	6,10 €
5	Gummiunterlage, oval	6,10 €
6	Klemmspiegel, rund, mit Unterlage und Schrauben	51,90 €
7	Spiegel, elektr., Spider (90-93)	237,00 €
	Innenleucht Spider (1966-85) (Einsatz)	49,90 €

8 Nummernschildrahmen

9	Hinten, Edelstahl (Giulia und Bertone)	16,50 €
	Kunststoff Unterlage / Halter / Träger	64,00 €

9A	Edelstahl Träger 1. Serie	169,00 €
-----------	---------------------------	----------

10 Blende Kofferraum

	Bertone (1. Serie), einteilig	129,00 €
	Bertone (64-74), links und rechts	St. 34,90 €

Radmuttern, verchromt

	Passend für Aluminiumfelgen, Rechtsgewinde	St. 4,90 €
	Edelstahl St.	8,90 €

SCHEIBENWISCHER

	Scheibenwischer-Arme	Satz 59,90 €	11
	Waschdüse, 2-strahlig	29,00 €	
	Waschdüse, 1-strahlig	14,90 €	
	Wischerblätter, zum Stecken (Giulia und Bertone)Satz	35,00 €	12
	Wischerblätter, zum Stecken (Spider)Satz	38,00 €	
	Wischerblätter, Spider Schwarz (70-93)	Satz 39,00 €	
	Abdeckkappe, rund, für Scheibenwischerarm	St. 3,00 €	
	Halteklammer für Wassersack (bis 1980)	St. 2,95 €	
	Hutmutter für Scheibenwischerarm Aluminium	St. 1,50 €	13
	Hutmutter für Scheibenwischerarm verchromt	St. 0,95 €	14

HILFSMITTEL

	Rostlöser, Sprühflasche	7,50 €
	Bremsen- und Kupplungsreiniger	10,50 €
	Lackspray, mattschwarz	7,50 €
	Dichtungsentferner	12,00 €
	Unterbodenschutz, Sprühdose	10,50 €
	Tube Dichtungsmittel, Hylomar, dauerelastisch	12,50 €
	Getriebe- und Hinterachsöl, Mineralisch SAE 80W90	16,90 €

ABSCHLEPPÖSE

	Vorne (Alle Giulia, Spider, Bertone)	64,50 €	15
	Gefertigt nach Originalmuster. Befestigung an Originalpunkten. Kein bohren erforderlich.		
	Hinten (Alle Giulia, Spider, Bertone)	59,00 €	16

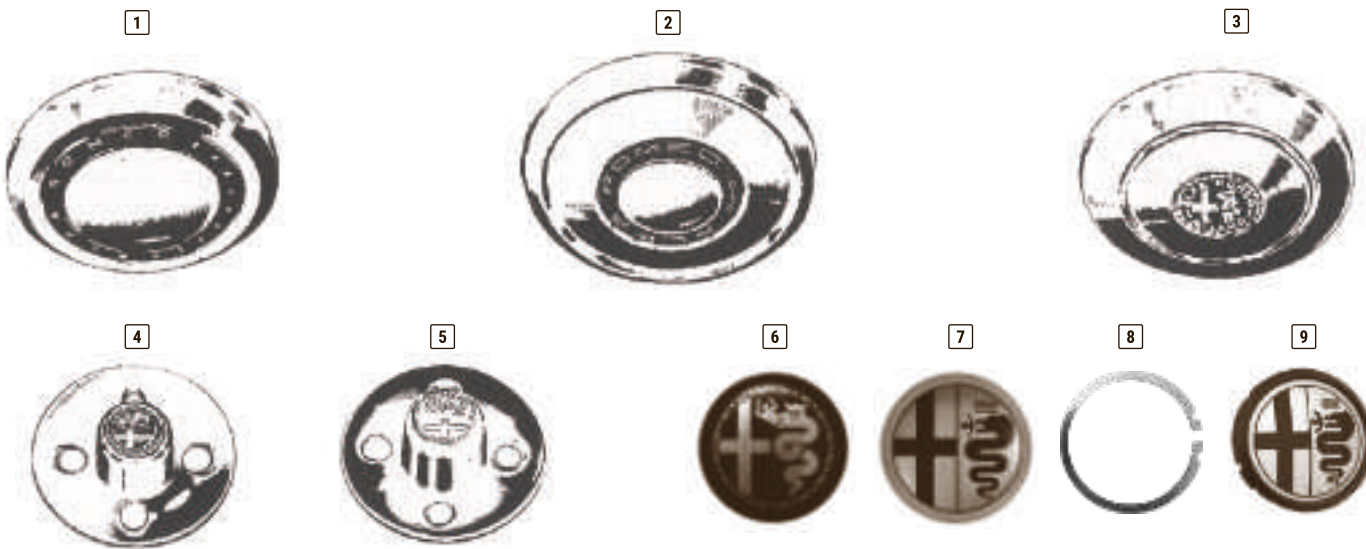


AUTOSCHUTZDECKE

Konfektionierte Autoschutzdecke für Giulia (105) und Giulietta (116) Limousinen. Hochwertiger, flauschiger Stoff mit Gummieinfassung und schönem Alfa Milano-Logo auf der Motorhaube. Eine praktische Tasche gehört zum Lieferumfang!

Viele weitere Modelle auf Anfrage, z.B. Porsche 911 etc.

Giulietta/ Giulia Sprint (750 / 191)	169,00 €
Spider (750/101)	169,00 €
Giulia (64-77)	169,00 €
Bertone (64-77)	169,00 €
Spider (64-69) Rundheck	169,00 €
Spider (1970-93)	169,00 €
Alfetta GT-GTV	169,00 €
Montreal	169,00 €
Spider (916)+ Coupé	169,00 €



RADKAPPEN

1	Radkappe 1. Serie, großer Schriftkreis	69,00 €
2	Radkappe 1. Serie, kleiner Schriftkreis	69,00 €
3	Radkappe 1. Serie, mit geprägtem Emblem	89,00 €
4	Radkappe 2. Serie, mit Kunststoff-Emblem	39,90 €
5	Radkappe 2. Serie, mit geprägtem Emblem	30,00 €

FELGENEMBLEME

Grundfarbe Schwarz (48 mm)	7,90 €	6
Grundfarbe Silber (48 mm)	7,90 €	7
Sicherungsring Emblem	4,90 €	8
Emblem Spider (90-93)	6,90 €	9



EMBLEME

1	Alfa 55 mm, Kunststoff	28,90 €
2	Alfa 55 mm, Kunststoff mit Milano-Schriftzug	28,90 €
3	Alfa 55 mm, emailiert	39,00 €
4	Alfa 75 mm, Spider vorne/hinten (83-93)	22,50 €

5	Pininfarina, Spider seitlich (70-86)	24,90 €
6	Gummiunterlage	3,90 €

7	Disegno di Bertone, Bertone (64-68), Alu	51,00 €
8	Disegno di Bertone, Bertone (69-77)	29,00 €
	Pininfarina, Spider (70-86)	22,50 €
9	Pininfarina, Spider seitlich (85-93)	23,90 €

SCHRIFTZÜGE

10	Alfa Romeo, hinten, Spider (70-86)	99,00 €
11	Bertone Heckdeckel, GT 1300 Junior	79,00 €

Bertone Heckdeckel, GT 1600 Junior	79,00 €	12
Bertone Heckdeckel, 1750	79,00 €	13
Bertone Heckdeckel, 2000	79,00 €	14
Halteklammer für Schriftzüge	0,90 €	15

TYPENSCHILDER

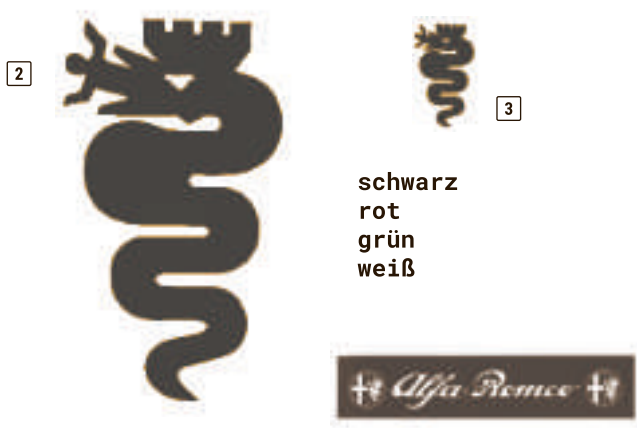
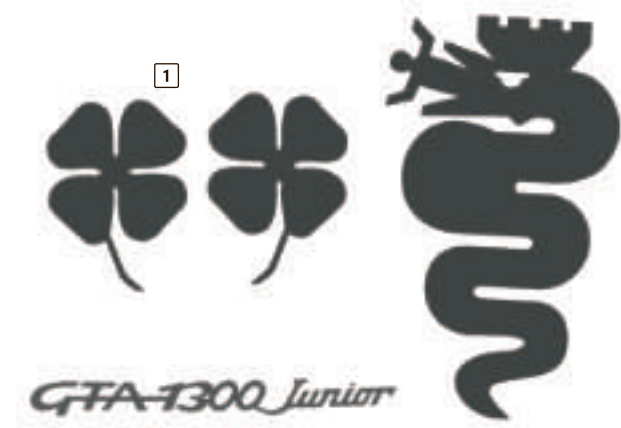
Diverse Versionen klein	21,90 €	16
Typenschild für Fahrzeugdaten, deutsch, blanko, Aluminium (TÜV erforderlich)	21,90 €	17

EMBLEME BERTONE, C-SÄULE

Kleeblatt weiß/gold	99,90 €	18
Kleeblatt weiß/grün	99,90 €	19
Schlange silber/grün, links	49,00 €	20
Schlange silber/grün, rechts	49,00 €	21
Emblem Autodelta Emaille	59,00 €	22

grün oder weiß

rot, grün oder weiß



Die CORSA-VARIANTE: GÖTZELMANN RACINGTEAM
Bewährt auf allen Rennstrecken...
oft gesehen auf dem Nürburgring oder Hockenheim...

Die CLASSICO-VARIANTE - Sportlich-dezenter
Auftritt, passend für alle Alfas
Grundfarbe: weiß. rot, schwarz
Sonderfarben auf Anfrage.

AUFKLEBER

1	Dekorset GTA 1300 Junior	89,00 €
2	Alfa Schlange, Aufkleber für Motorhaube (50 cm lang)	33,00 €
3	Alfa Schlange, klein (14 cm lang)	4,90 €
4	Logo, Alfa Romeo, ø 22 cm	9,00 €
5	Quattrofoglio, dreieckig, grünes Kleeblatt auf weißem Grund	6,00 €
	Autodelta, klein	6,00 €
6	Autodelta, groß	6,00 €
7	Mille Miglia, groß	3,90 €
8	Mille Miglia, klein	2,70 €
	Ölarten/Viskositäten	9,00 €
	Batterieaufkleber, rot/weiß	6,00 €

9	Frontscheibenaufkleber/Blendschutz, wetterfeste Folie, versch. Farbkombinationen erhältlich, z.B. weiß mit schwarzer Beschriftung	19,00 €
---	---	---------

BORDWERKZEUGSATZ

10	Classic-Style, Bordwerkzeug genau nach dem Vorbild aus den 60er bis 80er Jahren, rote Leder-Tasche mit Alfa-Logo Inhalt: 19er Radschlüssel, Zündkerzenschlüssel, 11er/13er Maulschlüssel, Kombischraubendreher (Kreuz/Schlitz), Kombizange)	89,00 €
----	--	---------



13



14



14



15



16



19



18



17



20



10



21



DETAIL

22

EMAILLESCHILDER

14	Mille Miglia (300 x 200 mm)	47,50 €
	Mille Miglia (150 x 95 mm)	14,95 €
	Autodelta (550 x 500 mm)	119,00 €
	Autodelta (280 x 250 mm)	59,00 €

AUFNÄHER

13	Logo, Alfa Romeo Milano, ø 5 cm, sehr gute Qualität	5,00 €
	Logo, Alfa Romeo Milano, ø 8 cm, sehr gute Qualität	10,90 €
	Mille Miglia, groß	5,00 €
	Mille Miglia, klein	3,90 €
14	Team Götzelmann (100 x 40 mm)	9,90 €

SCHLÜSSELANHÄNGER UND PINS

	Alfa Romeo Milano	15,50 €
	Schlange, grün, rot, schwarz oder gelb	9,80 €
	Metall, Emblem beidseitig	16,95 €
	„Classico“ mit Leder	17,90 €
	Kleblatt rot oder grün	8,90 €

BEKLEIDUNG

	Teamhemd original TEAM-GÖTZELMANN, hellblau, 100% Baumwolle, alle Logos eingestickt. Gr. M-L-XL	59,00 €
	Baseball Cap Alfa-Schirmmütze in Top Qualität mit Logo in 3D-Stickerei, 100 % Baumwolle	17,90 €
	Kapuzenjacke BIANCONERO	59,90 €
	Lieferbar in Größen: S-M-L-XXI	

LITERATUR

1	Alfa Romeo 75, Das große Jubiläums-Buch U. Di Paolo, 216 Seiten, Heel-Verlag, Hardcover	39,95 €
2	Alfa Romeo, Das große Jubiläums-Buch, M. Tabucchi 320 Seiten, Heel-Verlag, Hardcover	49,00 €
3	Alfa Romeo GTA, Leggera e vicente, M. Tabucchi Hardcover, italienischer Text, 240 Seiten, Nada-Verlag	51,90 €
4	Alfa Jahrbuch Annuario 2019, Sternzeichen Schlange Heel-Verlag, gebundene Ausgabe	18,00 €
5	Alfa Romeo-Leidenschaft auf Rädern, 256 Seiten, 300 Abbildungen, Motorbuch-Verlag	34,90 €
6	Praxishandbuch Alfa Romeo DOHC-Motoren Tuning Buch Leistungssteigerung und Optimierung, ca. 136 Seiten ca. 180 Abb. & Illustrationen	29,95 €
7	Alfa Romeo GTA, Schede di omologazione ital. Text, 132 S., Nada-Verlag	25,00 €
8	Reparaturanleitung Alfa Romeo Giulietta & Giulia 1300-1750, ca. 124 Seiten, broschiert, Bucheli-Verlag	39,90 €
9	Reparaturanleitung Alfa Romeo Giulia 1300-1600 ca. 122 Seiten, broschiert, Bucheli-Verlag	39,90 €
10	Tipo 33, The development and racing history Hardcover, englischer Text, Veloce-Verlag	69,00 €
12	Autodelta, ital. Text, 300 Seiten mit tollen Bildern!	54,00 €
13	Das neue große Alfa-Spider-Buch, 224 Seiten 300 Abbildungen, Heel-Verlag, Hardcover	39,90 €
14	Das große Alfa-Spider-Buch, 200 S., Heel-Verlag	17,90 €
15	Alfa Romeo Giulietta Sprint, italienischer Text	34,00 €
16	Alfa Romeo Giulia, 128 Seiten, ca. 280 Abb. Heel Verlag	39,00 €
17	Alfa Romeo Schrauberhandbuch Reparieren und Optimieren, 274 Seiten, 250 Abbild	59,00 €
18	(Giulietta, Giulia, Berlina, GT, GTV6 ...) Alfa Romeo, Das Werk, Die Ära Arese	49,90 €
19	Weber & Dellorto Querstromvergaser	29,90 €
20	Cucina Motori, Das Alfakochbuch	29,95 €
21	ALFA ROMEO - anniversario Das offizielle Jubiläumsjahrbuch	29,95 €



POSTER

1	Poster, GTA, Nürburgring 1972, 100 x 70 cm	19,90 €
2	Poster, GTA, Nürburgring 1969, 45 x 65 cm	19,90 €
3	Poster, GÖTZELMANN Hockenheim, DINA2	14,95 €
3	Poster, GÖTZELMANN Hockenheim, DINA2	14,95 €



4



5



3



8



9



10



17



16



20



1



POSTER

2



3



4





**WEITERE TEILE LIEFERBAR.
BITTE KONTAKTIEREN SIE UNS.**

BREMSE

Hauptbremszylinder Girling 1"	285,00 €
Bremslichtschalter hydraulisch	24,00 €
Bremsbeläge vorne	78,00 €
Bremsbackensatz vorne (6 tlg.)	349,00 €
Radbremszylinder Vorne (4 St.)	348,00 €
Radbremszylinder Vorne (6 St.)	637,00 €
Radbremszylinder Hinterachse(750-101)	St. 89,00 €
Montagesatz Radzylinder hinten (750/101)	39,00 €
Federnsatz Handbremsbacken (4 Stck)	49,90 €

FAHRWERK

Radlagerset vorne links u. rechts	St. 50,00 €
Satz Stabigummi vorne	23,90 €
Satz Stabigummi vorne (2.Serie)	27,50 €
Satz Gummiringe Feder vorne (4)	128,00 €
Fangseil Vorderachse	62,00 €
Stoßdämpfer vorne, Koni	St. 112,00 €
Stoßdämpfer hinten, Koni	St. 118,00 €
Satz Anschlaggummi Hinterachse	96,00 €
Hardyscheibe verstärkt	69,00 €
Buchse Längslenker, Ø 34 mm	St. 29,90 €
Anschlaggummi Hinterachse Satz	98,00 €

DICHTUNGEN

Ventildeckeldichtung (101)	35,70 €
Ansaugbrückendichtung 1300/1600 bis 1968	19,80 €

ELEKTRIK

Geber / Fühler Wassertemperatur	39,90 €
Ansaugbrückendichtung 1300/1600 bis 1968	19,80 €

TANK

Spider 750/101 Edelstahl	1.079,00 €
Filzunterlage-Halteband	29,90 €
Halteband unter Tank	59,00 €


1

2
BLECH

Außenschweller Spider (101)	St. 214,00 €
Mittelschweller Spider (101)	St. 148,00 €
Innenschweller Spider (101)	St. 129,00 €
Bodenblech vorne, links oder rechts	St. 398,00 €

CHROM

Kühlerherz Giulietta/Giulia/Spider	409,00 €	1
Türgriffe, Satz links und rechts (750/101)	348,00 €	
Gummiunterlage Türgriffe, Satz	28,00 €	

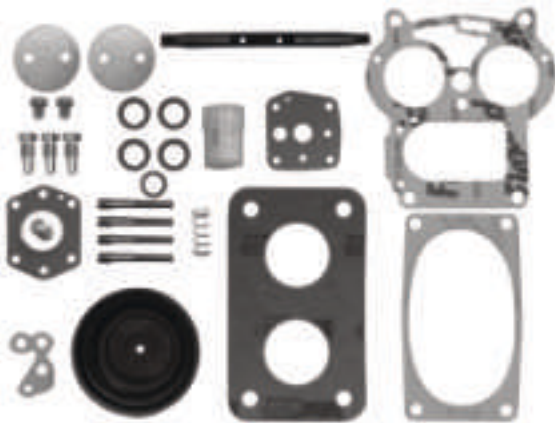
AUTOSCHUTZDECKE

Konfektionierte Autoschutzdecke aus hochwertigem, flauschigem Stoff mit Gummieinfassung und schönem Alfa Milano-Logo auf der Motorhaube. Eine praktische Tasche gehört zum Lieferumfang!

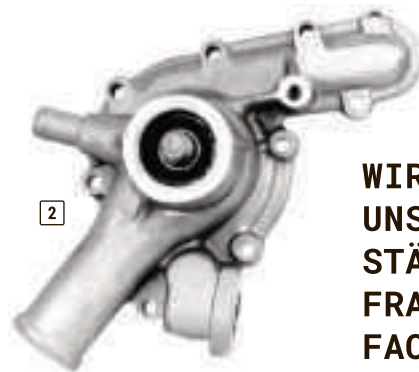
Farbe Rot	169,00 €
-----------	----------

VERSCHIEDENES

Wischerblattsatz, Edelstahl	47,60 €	
Wasserbeutel Scheibenwaschanlage, VDO, gelb	79,00 €	
Tankgeber 750/101	198,00 €	
Motorlagerböcke NORMALE 1300-1600	329,00 €	2



1



2

**WIR ERWEITERN
UNSER PROGRAMM
STÄNDIG. BITTE
FRAGEN SIE EIN-
FACH MAL NACH.**

GUMMITEILE

Frontscheibendichtung 750-101 Spider (4-tlg.)	164,90 €
Frontscheibendichtung Giulietta SS	275,00 €
Frontscheibendichtung 750-101 Coupé	239,00 €
Dichtungssatz Ausstellfenster 101/102/106/ Sprint/ SS	128,00 €
Türdichtungen (Satz)	61,50 €

MOTORDICHTSATZ

1300 (101) Sprint + Spider (ohne Kopfdichtung und Simmeringe)	129,00 €
1600 (101) Sprint + Spider (ohne Kopfdichtung und Simmeringe)	129,00 €
Ventildeckeldichtung (101)	32,50 €
Ölwannendichtung Giulietta-Giulia 750-101	32,50 €

VERGASERDICHTSATZ

1 Solex 1300-1600	89,90 €
-------------------	---------

SCHEIBEN

Frontscheibe 750-101 Spider	399,00 €
Frontscheibe 750-101 Giulietta/Sprint	548,00 €
Frontscheibe 750-101 Giulietta-Giulia	599,00 €

RADMUTTERN

Messing 22 mm, offen. Linksgewinde	9,90 €
Messing 22 mm, offen. Rechtsgewinde	9,90 €

Frontscheibendichtung 750-101 Coupé	239,00 €
Dichtungssatz Ausstellfenster 101/102/106/ Sprint/ SS	128,00 €
Türdichtungen (Satz)	61,50 €

FAHRWERK

Stoßdämpfer Standard, vorne	St. 98,00 €
Stoßdämpfer Standard, hinten	St. 98,00 €

FAHRWERK FEDERN

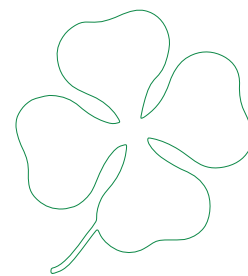
vorne	St. 119,00 €
hinten	St. 119,00 €

SONSTIGE TEILE

Halteklammer für Zierleiste Schweller	St. 5,40 €
Anlasser Zahnkranz 101 (105 Zähne)	119,00 €
Wasserpumpe 750/101	449,00 €
Getriebe Synchronring	149,00 €

IM HERZEN DER LEGENDE

(TEIL 6)



UGO SIVOCCHI UND DAS QUADRIFOGLIO

Die Geschichte hinter dem grünen Kleeblatt



Bei der Targa Florio auf Sizilien ließ sich 1923 der abergläubische Werksrennfahrer UGO SIVOCCHI von seinen Mechanikern das QUADRIFOGLIO auf die Motorhaube seines Alfa Romeo malen, als Gegenmittel zu der ihm zugelosten Startnummer 13.

Der GLÜCKSBRINGER zeigte Wirkung: Sivocci konnte das über 430 Km führende Rennen mit seinem Alfa Romeo RL Corsa gewinnen!

Die Legende war geboren!

Bis heute ziert das grüne vierblättrige Kleeblatt auf weißem Grund alle Rennwagen und besonders leistungsfähige Straßenversionen von Alfa Romeo.

buona fortuna





50 JAHRE ALFETTA GTV





1974 - 2024

*Heute ist eine gepflegte Alfetta GTV
ein zu Recht gesuchter Klassiker.*

Die von GIUGIARO in Keilform entworfene Karosserie der GTV gilt heute unter Liebhabern als eines der schönsten Sportcoupes von Alfa Romeo.

Anfänglich mit 1600, 1800 und 2000 Motoren bestückt kam 1980 die GTV 6 Version mit dem berühmten BUSO 2,5 V 6 Motor hinzu.

Ein weiterer technischer Leckerbissen war das TRANSAXLE Getriebe bei dem Kupplung und Getriebe an der Hinterachse montiert sind, was zu einer sehr guten Gewichtsverteilung und optimaler Straßenlage führt.



Namensgeberin Alfetta Formell

Viva Alfa – Viva ALFETTA!!



VIELE WEITERE TEILE AUS DEM ALFETTA PROGRAMM: KARDANWELLE, FAHRWERKSBUCHSEN, BLECH, ELEKTRIK, BELEUCHTUNG USW. FÜR EIN UNVERBINDLICHES ANGEBOT EINFACH ANRUFEN!



TEILE

Tachowelle (1,3 / 1,6 / 1,8) bis 1983	29,90 €
Achsmanschettensatz Innen/Außen	25,90 €

Lenkung

1 Axialgelenk, Alfetta, Giulietta.GTV 75, Rechtsgewinde	40,90 €
Spurstangenkopf aussen, Alfetta, GTV 6	35,90 €
Lenkmanschette, Alfetta, Giulietta 1979-84	19,90 €
Lenkmanschette, Alfetta, Giulietta mit SpicaLenkung	23,90 €

Innenausstattung:

Fußmattensatz, GT/GTV 6	79,00 €
Autodecke Massanfertigung, GT/GTV 6	169,00 €

Kennzeichenleuchte:

116 GTV 2 Serie	32,00 €
-----------------	---------

STOSSDÄMPFER SPORT

Bilstein Gasdruck vorne (Gelb)	St. 198,00 €
Bilstein Gasdruck hinten (Gelb)	St. 198,00 €

BREMSE

Bremsbelag 1300 /1600 vorne bis 1985	23,00 €
Bremsbelag vorne mit Kontakt (ATE) bis 1989	75,00 €
Bremsbelag vorne GTV 6 (Brembo)	102,00 €

Bremsbelag hinten (Alfetta, Giulietta) ATE Bremse	38,00 €
Bremsbelag hinten mit kontakt bis 1990	56,00 €

Bremssattel vorne links (ATE) bis 1985	159,00 €
Bremssattel vorne rechts (ATE) bis 1985	159,00 €

Bremssattel hinten links	219,00 €	2
Bremssattel hinten rechts	219,00 €	2

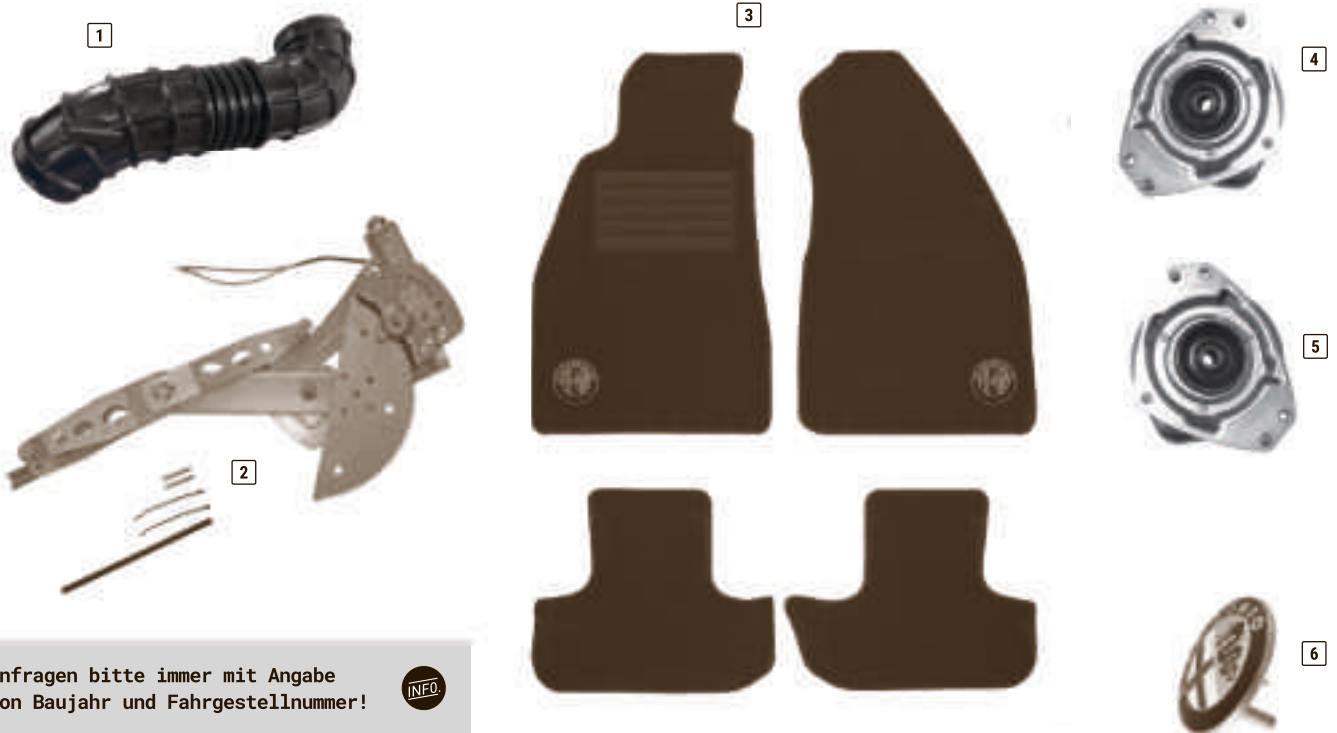
Hauptbremszylinder 1300-2000 hängende Pedale	124,00 €
Hauptbremszylinder 1300-2000 original ATE	229,00 €

KUPPLUNG

Kupplungsgeber Alfetta, Giulietta (116) mit Behälter	96,00 €
Kupplungsgeber 75, 90, Montreal, RZ, SZ	85,00 €
Kupplungsnehmer Alfetta, Giulietta, 75, 90 (4-Zyl.)	59,90 €
Kupplungsnehmer 75, 90, RZ, SZ (6-Zyl.)	119,00 €



NACHFOLGEND EIN KLEINER AUSZUG AUS UNSEREM LIEFERPROGRAMM



Anfragen bitte immer mit Angabe von Baujahr und Fahrgestellnummer!



MOTOR

Keilriemen Twinspark	20,90 €
Spanner Keilriemen TS	43,90 €
Umlenkrolle TS	34,90 €
Ölfilter	7,20 €
Luftfilter, rund	17,90 €
1 Luftmengenschlauch, Spider-GTV V6	59,00 €
Wasserpumpe Twinspark	50,90 €
Wasserpumpe V6/Turbo	122,90 €
Phasenversteller	189,00 €

AUSPUFF

Vorschalldämpfer Twinspark	188,90 €
Katalysator vorne	924,00 €
Endtopf GTV/Spider	230,00 €
Brennring Endtopf	10,50 €

BREMSE

Bremsscheibe vorne	70,90 €
Bremsscheibe vorne, ATE	83,90 €
Bremsscheibe hinten	42,90 €

FENSTERHEBER

Elektrisch bis 1998	229,00 €	2
Elektrisch ab 1998	288,00 €	

FussmattenSatz, 4-teilig

Schwarz mit rotem Alfa Romeo-Logo	79,00 €	3
-----------------------------------	---------	---

Autoschutzdecke

169,00 €	
Konfektionierte Autoschutzdecke aus hochwertigem, flauschigem Stoff mit Gummieinfassung und schönem Alfa Milano-Logo auf der Motorhaube. Eine praktische Tasche gehört zum Lieferumfang!	
Farbe Rot	

FAHRWERK

Federbeinlager oben links	279,00 €	4
Federbeinlager oben rechts	279,00 €	5

VERSCHIEDENES

Kofferraumemblem Spider und GTV, Klappversion	39,90 €	6
Türfangband Spider und GTV	79,90 €	



SPORTBREMSANLAGE

Sportbremsanlage für alle Fahrzeuge der
105 - Baureihe mit 1750/2000 Vorderachse.
(TÜV-Eintragung möglich!)

898,00 €

Bestehend aus:

2 x Bremssattel für innenbelüftete Scheiben

2 x Bremsscheibe innenbelüftet

1 x Bremsbelagsatz

1 x Haltesatz Bremsbeläge

1 x Satz Sportbremsschläuche (3 Stück)



1 ZÜNDSCHLOSS 189,00 €

FILTER

Ölfiter 13,90 €
 Luftfilter Satz 89,00 €

Benzinfilter im Tank 46,00 €
 Benzinfilter 32,50 €

Ölfiter Einspritzpumpe 39,90 €

BREMSE

Bremssättel vorne li oder re St. 239,00 €
 Bremssättel hinten li oder re St. 214,00 €

Bremsschlauch vorne Satz 18,90 €
 Bremsbeläge vorne St. 39,90 €

Bremsscheibe vorne St. 259,00 €
 Bremsscheibe hinten St. 349,00 €
 Bremsscheibe hinten li oder re St. 214,00 €

Handbremsseil gross St. 59,90 €
 Handbremsseile hinten Satz 49,90 €
 Handbremsseil Beläge Satz 36,90 €

MOTOR

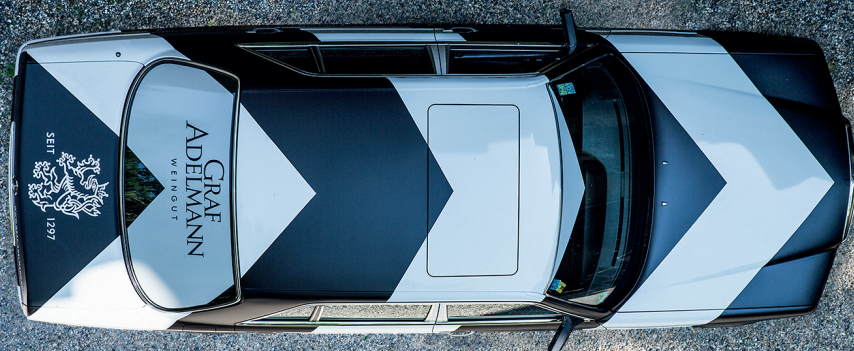
Motorlager vorne li + re Satz 235,00 €
 Reparatur-Satz Wasserpumpe Satz 269,00 €
 Motordichtsatz mit Kopfdichtung Satz 255,00 €
 Kühlerschlauch Satz(4) 99,00 €

FELGEN

FELGE 7 X 17" St. 299,00 €



WÜRTTEMBERGER SPITZE



WEINGUT GRAF ADELMANN
Burg Schaubeck
D-71711 Steinheim-Kleinbottwar
Telefon 07148 921 22-0
Fax 07148 921 22-25
www.graf-adelmann.com
weingut@graf-adelmann.com

Laufen die Motoren heiß,
kühl dich ab mit:
Neumanns Eis
Dresdner Eistradition seit 1966



www.neumannseis.de

Pasta Grappa
Espresso
Vino e Amore!

Hier finden Alfisti eine riesige Auswahl an
Italienischer Feinkost zum fairen Preis.

Dein Supermercato nahe Würzburg.



ENTDECKE DEN
GESCHMACK ITALIENS

Daimlerstraße 24
97267 Himmelstadt
Tel. 09364/89057
www.hoffmann-otto.de

Unsere Öffnungszeiten:
Mo.-Fr. 9:00 - 18:00 Uhr
Sa. 9:00 - 13:30 Uhr



Liebe Alfisti, dies ist nur ein kleiner Auszug aus unserem Lieferprogramm für den 75er.
Teile für Fahrwerk, Bremse, Auspuff usw. bitte erfragen!

MOTOR :

Kopfdichtsatz (ohneZDK) Vergaser ab 1982	55,00 €
Motordichtsatz (6, 75, GTV 6 -116, 2,5 V6) 1979-89	369,00 €
Motorlagerbock Auspuffseitig	59,90 €
Motorlagerbock Ansaugseitig	59,90 €
Motorlager hinten (75, 90, GTV 116, Alfetta, Giulietta)	32,90 €
Hauptlagersatz (75, 90, 155)	98,00 €
Pleuellagersatz (STD, 0,10-0, 2-0,3)	62,00 €
Anlaufscheibensatz (STD)	19,90 €

ELEKTRIK :

Verteilerkappe Bosch ohne Einkerbung (1974-93)	12,90 €
Verteilerkappe Bosch 6-Zylinder(1981-94)	42,00 €
Verteilerkappe Magneti Marelli (Elektr. Zündung)	19,90 €
Zündkerzen NGK (75, 2,0 TS, 155)	5,90 €
Zündkabelsatz 75 (4-Zylinder /nicht TS)	91,00 €
Ölfilter (75, 6, GTV 6/116-6 Zylinder)	19,50 €
Luftfilter 75, 90, GTV 6/116 eckig	32,50 €

FAHRWERK :

Federn hinten Standard	St. 99,00 €
Sportfedernsatz hinten (30mm tiefer)	Satz: 109,00 €
Stossdämpfer vorne Koni Gelb (ab 1985)	St. 124,90 €
Stossdämpfer hinten Koni Gelb	St. 124,90 €
Stossdämpfer Bilstein vorne (ab 1985)	St. 169,90 €
Stossdämpfer Bilstein hinten (ab 1985)	St. 169,90 €

TRAGGELENKE :

Oben (75, Alfetta,GTV6)	St. 39,00 €
Unten (75, Alfetta GTV 6)	St. 42,90 €
Lagerbuchse Querlenker vorne (116)	St. 41,90 €

Gummi an Feder Hinten:	
Oben	St. 15,90 €
Unten (116-75)	St. 19,00 €

HAUPTBREMSZYLINDER :

Zubehör	St. 129,00 €
ORIGINAL ATE	St. 235,00 €
Bremskraftverstärker	St. 279,00 €

BREMSSCHLÄUCHE :

Vorne (75/Giulietta)	St. 23,90 €
Hinten (75/90/Alfetta)	St. 26,90 €

BREMSSCHEIBEN :

Vorne	St. 79,00 €
Hinten	St. 55,00 €

Weitere Bremsenteile (Beläge, Sättel usw.) Gerne auf Anfrage.



© 2021 Firma Stefan Götzelmann. Stand 1.04.2021
 Mit Erscheinen dieses Katalogs werden alle vorhergehenden ungültig.
 Alle Preise verstehen sich in Euro inklusive der gesetzlich vorgeschriebenen Mehrwertsteuer. Preiserhöhungen, Irrtümer und Druckfehler sind vorbehalten. Die Angebote sind freibleibend.

Kein Teil dieses Katalogs darf in irgendeiner Form (Druck, Fotokopie, Mikrofilm oder einem anderen Verfahren) ohne schriftliche Genehmigung der Fa. STEFAN GÖTZELMANN reproduziert werden.

STEFAN GÖTZELMANN
KLASSISCHE ALFA ROMEO-ERSATZTEILE

Dainbacher Weg 6
97980 Bad Mergentheim

Telefon +49 (0) 79 31 / 48 12 700
Fax +49 (0) 79 31 / 48 12 701

info@stefan-goetzelmann.de
www.stefan-goetzelmann.de
www.facebook.com/GoetzelmannRacing



ALLGEMEINE GESCHÄFTSBEDINGUNGEN

ALLGEMEINES

Angebote, Lieferungen und Leistungen der Fa. Stefan Götzelmann erfolgen ausschließlich aufgrund dieser Geschäftsbedingungen. Spätestens mit der Entgegennahme von Ware oder Leistungen gelten diese Bedingungen als angenommen. Für etwaige Irrtümer und Abweichungen in Katalog, Abbildungen und Preisen sowie in Rechnungen behalten wir uns die Berichtigung bzw. Nachberechnung ausdrücklich vor. Wir sind berechtigt unsere Verkaufs-, Liefer- und Zahlungsbedingungen jederzeit zu ändern. Vor einer derartigen Änderung abgeschlossene Verträge und noch nicht erfüllte Verträge bleiben unberührt. Unsere Angebote verstehen sich freibleibend, soweit nichts anderes vereinbart wurde. Die Preise verstehen sich in Euro inklusive Mehrwertsteuer.

LIEFERUNG

Der Versand erfolgt in allen Fällen auf Kosten und Gefahr des Käufers, Bestellers bzw. Empfängers. Der Transport erfolgt auf dem Wege unserer Wahl. Für etwaige, auf dem Transportweg entstandene Verluste oder Beschädigungen übernehmen wir keine Haftung. Uns daraus entstehende Ansprüche gegenüber dem Transporteur treten wir zu Gunsten des Käufers an ihn ab. Die Lieferzeit wird nach dem besten Können eingehalten, jedoch behalten wir uns vor, die Lieferung hinauszuschieben, abzulehnen, die Bestellung in Teillieferungen auszuführen oder aufzuheben, ohne daß dem Besteller ein Schadensersatzanspruch zusteht.

BEANSTANDUNG UND GEWÄHRLEISTUNG

Beanstandungen können nur berücksichtigt werden, wenn die Mängelrüge innerhalb von 8 Tagen nach Erhalt der Ware schriftlich erfolgt. Bei anerkanntem Mangel besteht lediglich eine Verpflichtung zur Ersatzlieferung fehlerfreier Ware oder Zurücknahme nach unserem Ermessen. Schadensersatzansprüche, auch solche, die durch Material- oder Konstruktionsfehler erwachsen, sowie Ersatz für entgangenen Gewinn, lehnen wir ab. Das gleiche gilt für Schäden, die an anderen Gegenständen aufgrund des Einbaus der von uns gelieferten Waren entstehen. Durch eigenmächtig vorgenommene Eingriffe an der Ware erlischt das Recht auf Mängelrüge. Bei Waren, die unter Fabrikgarantie verkauft werden, wird nur insoweit Haftung übernommen, als seitens des Herstellers Ersatz geleistet wird. Eine Haftung für Folgeschäden wird nicht übernommen. Wir beschränken die Dauer auf Haftung auf 6 Monate nach Erhalt der Ware. Die Vorschriften des Produkthaftungsgesetzes bleiben von diesen Bedingungen unberührt.

TEILE TELEFONISCH BESTELLEN
 Montag bis Freitag von 9:00-17:00 Uhr
SAMSTAGS NACH VEREINBARUNG.
TEILEABHOLUNG BITTE NACH
TERMIN-ABSPRACHE.

ONLINE ORDERN 24/7
 Nutzen Sie unser Online Bestellformular:
stefan-goetzelmann.de/alfa-ersatzteile-bestellungen
KATALOGDOWNLOAD:
www.stefan-goetzelmann.de/katalog
DIREKTBESTELLUNG:
+49 7931/48 12 700

WARENRÜCKGABE

Warenrückgaben sollten grundsätzlich mit uns abgesprochen werden. Sollte die Warenrückgabe nicht bedingt durch einen Fehler der Fa. Stefan Götzelmann sein, behalten wir uns vor-soweit nichts anderes vereinbart wurde-Wiedereinlagerungskosten in Höhe von 20% des Warenbruttowertes zu erheben.

EIGENTUMSVORBEHALT

Unsere Lieferungen bleiben bis zur Bezahlung sämtlicher Forderungen unser Eigentum. Bei vertragswidrigem Verhalten des Käufers-insbesondere bei Zahlungsverzug-ist der Verkäufer berechtigt, die Vorbehaltsware auf Kosten des Käufers zurückzunehmen oder gegebenenfalls Abtretung der Herausgabeansprüche des Käufers gegen Dritte zu verlangen. In der Zurücknahme, bzw. in der Pfändung der Vorbehaltsware liegt, soweit nicht das Abzahlungsgesetz Anwendung findet, kein Rücktritt vom Vertrag vor.

ZAHLUNG

Soweit nicht anders vereinbart, sind die Rechnungen sofort und ohne Abzug zahlbar. Der Käufer gerät auch ohne Mahnung mit Ablauf von 20 Tagen nach Fälligkeit in Zahlungsverzug. In diesem Falle ist der Verkäufer berechtigt, Verzugszinsen in Höhe von 3% über dem jeweiligen Diskontsatz der Deutschen Bundesbank in Rechnung zu stellen.

ANZUWENDENDEN RECHT UND GERICHTSSTAND

Die Vertragsbestimmungen unterliegen ausschließlich dem Recht der Bundesrepublik Deutschland. Die Anwendung der internationalen Kaufrechtsgesetze ist ausgeschlossen. Gerichtsstand für Vollkaufleute, für Personen, die keinen allgemeinen Gerichtsstand im Inland haben sowie Personen, die nach Abschluß des Vertrages ihren Wohnsitz oder gewöhnlichen Aufenthaltsort ins Ausland verlegt haben oder deren Wohnsitz oder gewöhnlicher Aufenthalt zur Zeit der Klageerhebung nicht bekannt ist, ist Bad Mergentheim.

SCHLUSSBESTIMMUNGEN

Sollten eine oder mehrere der vorstehenden Bedingungen unwirksam sein oder werden, so wird davon die Wirksamkeit der übrigen nicht betroffen. Die unwirksame Bedingung ist durch eine wirksame zu ersetzen, die den mit ihr verfolgten Zweck soweit wie möglich verwirklicht.

Am Steuer

Holzlenkrad

Das legendäre Steuer des 1750er Bertone der 70er Jahre!
Natürlich wie das Original flach geschüsselt und mit
polierten Aluspeichen. Lieferbar mit gold oder
silberfarbenem Emblem in der Mitte.

429,00 EUR

Ø 385 mm



EXKLUSIVE ELEGANZ

Holzlenkrad

Griffiges und sportlich in edlem Braun. Die schlichte
Schönheit die in jedem Alfa sein sollte. Matte Speichen
Nardi mit ABE.

499,00 EUR

Ø 360mm



SPORTLICHE ELEGANZ

Gentleman Driver

Sportliches Holzlenkrad wie es in der heißen Rennversion
des Bertone dann GTA verbaut wurde.

269,00 EUR

Ø 385 mm

Nabe:

379,00 EUR

Ø 60mm



IM RENNEN

Spotliches Lenkrad

Mit Glattleder und verchromten
Speichen und Gelocht.

149,00 EUR

Ø 360 mm



SPORTLICH

Classico

Unsere Empfehlung für alle sportlichen
Rundendreher: Griffiges Glattlederlenkrad
mit drei Aluspeichen.

189,00 EUR

Ø 385 mm



Nabe:
Ø 60mm

IM MITTELPUNKT

Lenkradnabe

83,50 EUR



IMMER UNTER DRUCK

Kühlerdeckel verchromt

Hält ihren Kühlerinhalt glänzend im Zaum.



ORINALGETREU

Rückleuchtsatz Bertone

Perfekte Rückleuchten für das Bertone Heck 1300 / 1600 / 1750. Mit originalgetreuem Rückstrahler & Carello Schriftzug.



ALLES IM GRIFF

Türschloss Bertone

Außentürgriff für Bertone-Modelle von 1963 bis 77. Komplet mit Türschloß und zwei Schlüssel in perfekter Qualität.



MEHR LIEBE

Das Herz des Alfas

Alles was beim Umbau einer Kantenhaube zum GTA Replica benötigt wird:



GÖTZELMANN RACINGTEAM EMPFIEHLT

Klassische Stahlfelge

Die „Nasenversion“ zum Befestigen der grossen Radkappen oder „Glattversion“ der 2. Serie. Erhältlich in 5,5 x 14 in ET 24 für alle Fahrzeuge der 105 Baureihe (Bertone, Spider, Giulia...). Die Originalfelgen sind oft innerlich stark verrostet oder haben einen Schlag, eine Aufarbeitung mit Sandstrahlen und Lackieren ist Geld und Zeitaufwendig, der Erfolg oft fraglich.





PHILIPP MÜHLECK
 UMZÜGE ■ ENTSORGUNGEN ■ SELF-STORAGE

Professionelle Einlagerung ihres Oldtimers
 [mit 2 oder 4 Rädern]

[m]box self-storage bad mergenheim
 SPEDITION PHILIPP MÜHLECK
 Wolfgangstraße 7
 97980 Bad Mergentheim
 Telefon: +49 7931 95 000

Oldtimer Restaurierung

Restaurieren heißt nicht, wieder neu machen. Patina ist etwas für Sammler und Kenner.

Restaurierung von Holzteilen Lackanalysen Dokumentation






Goering Institut Fachakademie für Restaurierung in München Tel. 089-38 39 50-0
 www.goeringinstitut.de

INGENIEURBÜRO  **JOACHIM WEIGEL** **GTÜ** VERTRAGSPARTNER

HAUPTUNTERSUCHUNG **SCHADENGUTACHTEN • OLDTIMER BEWERTUNG**



Hauptstraße 48
 74595 Langenburg
 Tel: 07905 9419814
 E-Mail: info@ib-weigel.de
 ingenieurbuero-weigel.de
 ingenieurbuero_weigel

ALLES EINSTELLUNGSSACHE

Spezialwerkzeug

zum Drehen der eingebauten Nockenwellen beim Ausmessen des Ventilspiels und Wartung.



MEHR LICHT

Rücksicht nehmen

Neue Rückleuchten für den Fastbackspider 1300-2000 von 1970-82



PERFEKTER SCHUTZ

Unter der Haube

Damit Giulia nicht frieren muss, die maßgeschneiderte Staubschutzdecke. Komplet mit Emblem und praktischer Tasche.



SAUBERE SACHE

Ölablassschrauben

Für mehr Sicherheit und Sauberkeit im Motor sorgt die Ölablassschraube mit integriertem Magnet. So bleiben auch kleinste Metallsplitter da wo Sie hingehören.



REINE DRUCKSACHE

Benzindruckregler

Unentbehrlich für Funktionssicherheit und runden Motorlauf. Premiumqualität mit Schauglas aus Echtglas.



EDLER SCHMUCK

Pininfarina Emblem

Das berühmte "F" von Pininfarina (Duetto, Spider, 164, auch für Lancia und Ferrari) tragen alle Spider gern und voller Stolz.






SUMMERER & WICKE
KFZ-MEISTERWERKSTATT

Reparaturwerkstatt
 Spezialisiert auf
 Old- & Youngtimer.

*„Wir fangen dort an
 wo die meisten aufhören.“*

Rother Str. 34, D 91183 Abenberg
 Tel.: +49 178 691 8600



Kfz.-, Old- & Youngtimertransporte
 Mobil-Nr.: +49 175 / 567 26 38 | E-Mail: Uwe.Ober@t-online.de



Hotel Central

SPA, Restaurant,
 Liebevoll eingerichtete Zimmer

Hotel Central
 Hans-Heinrich-Ehrler-Platz 38-40 | 97980 Bad Mergentheim
 www.centralmergentheim.de | Tel.: +49 7931 964 900

BESSER LEICHTER

Kennzeichenleuchte im GTA Look

Unverzichtbar für den sportlichen Bertone oder Trackday-Racer

Trägerplatte Aluminium: 79,00 EUR
 Kennzeichenleuchte 1. Serie: St. 95,00 EUR



SAHNEHÄUBCHEN

Hutmuttern Zylinderkopf

Mehr PS mit verchromten Zylinderkopfschrauben! Nein...
 Sieht nur besser aus und lässt Alfabkollegen vor Neid
 erblassen. Schüsselweite 17 (St.) / Schüsselweite 19 (St.)



MEHR SOUND

Sportauspuffanlage

Aluminierte Stahlversion im Retro-Look. Sorgt Dank 60 mm Durchmesser für Leistung UND Sound!

Für alle 1750 - 2000 Motoren, für Fahrzeuge mit „hängenden Pedalen“.



SPORTLICHER LEICHTBAU

Mehr Schwung



Unternehmen Sie mit Ihrem Alfa Romeo eine

Spritztour nach Bad Mergentheim

und besuchen unseren wunderschönen Kurpark,
das grüne Herz der Stadt,
mit seinen Attraktionen und seiner zauberhaften Atmosphäre.



Genießen Sie im Café Amadeus
den herrlichen Ausblick und
entspannen Sie bei einem
leckeren italienischen Espresso.



Jede Menge Alfas in allen Farben und Varianten

Die aufregendsten Klassiker aller Zeiten hautnah erleben.

// Treibstoff für Träume

Octane
AUTOKLASSIKER & SPORTWAGEN



OCTANE, das weltweit führende Magazin für Autoklassiker und Sportwagen

www.octane-magazin.de

facebook.com/octaneheft

